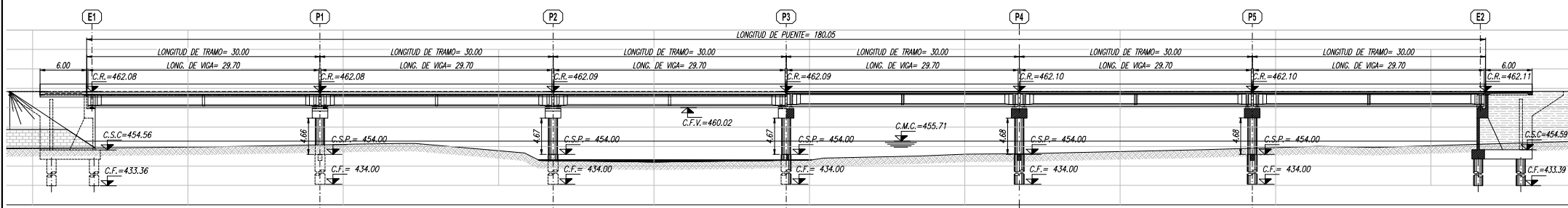
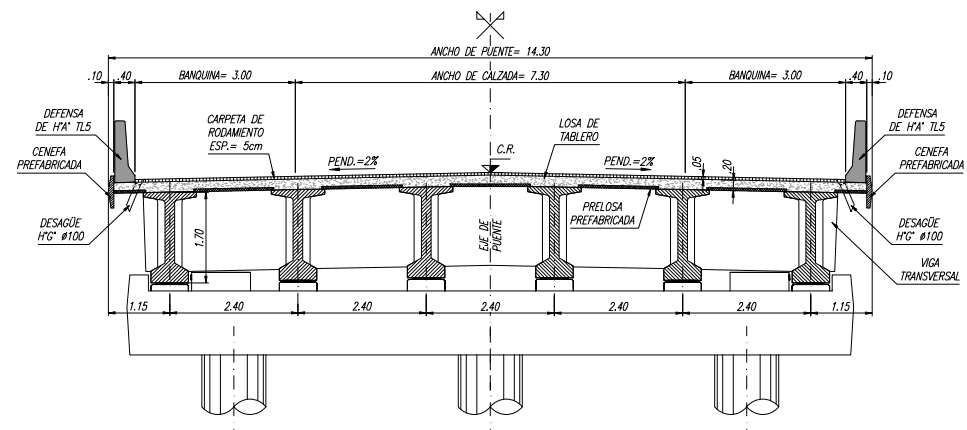


VISTA / PLANTA GENERAL
ESCALA 1:250



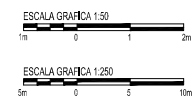
SEMI CORTE / VISTA LONGITUDINAL
ESCALA 1:250

PROC.: 11+780	11+800	11+820	11+840	11+860	11+880	11+900	11+920	11+940	11+960
C.R.: 462.08	462.08	462.08	462.09	462.09	462.09	462.10	462.10	462.10	462.11
C.F.: 454.74	454.93	455.27	454.48	453.00	453.27	454.02	454.35	454.87	455.10



SECCION TRANSVERSAL - TABLERO
ESCALA 1:50

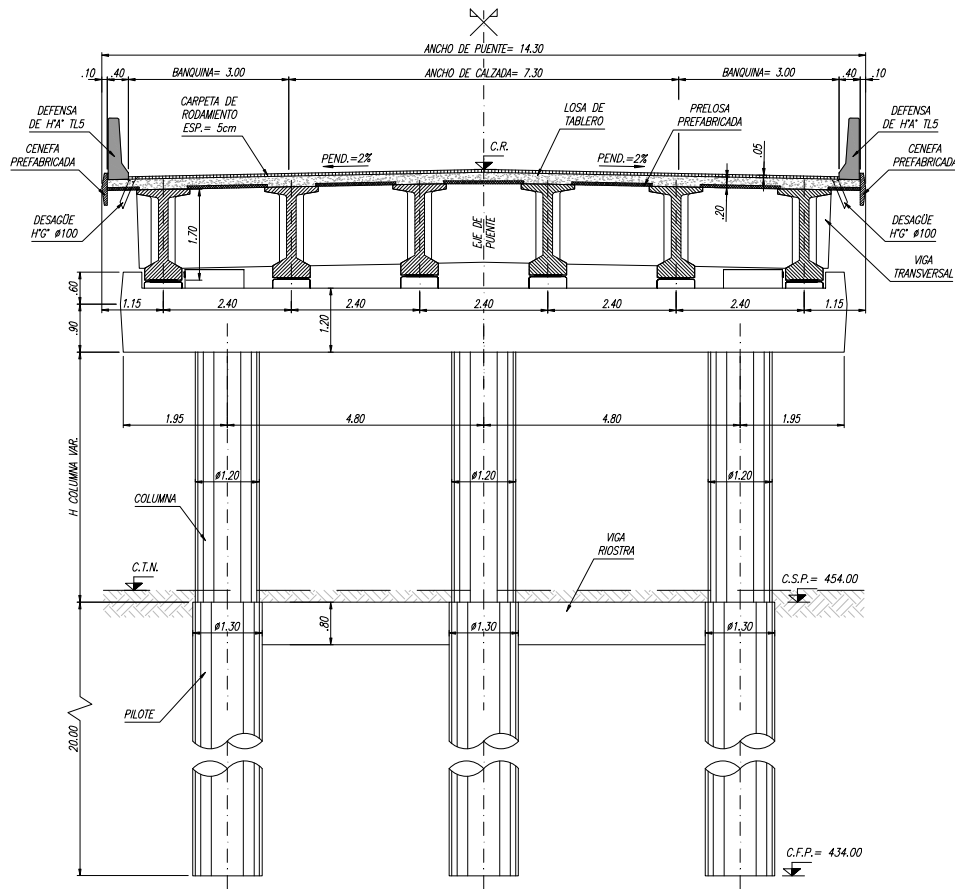
- MATERIALES:**
- HORMIGON ESTRUCTURAL: H-25
 - HORMIGON PARA VIGAS PRETENSADAS: H-30
 - HORMIGON VIGAS TRANSVERSALES: H-25
 - HORMIGON PARA PREFABRICADOS: H-30
 - ACERO PASIVO: ADM-420
 - ACERO PARA PRETENSADO: CORDON 1x7 GRADO 270 "BR"
 - RECURBIMIENTOS: FUNDACION ESTRIBO 5cm
 - VIGA CARGADERO 3 cm
 - PREFABRICADOS 2 cm
 - RESTO DE LAS ESTRUCTURAS 2.5 cm



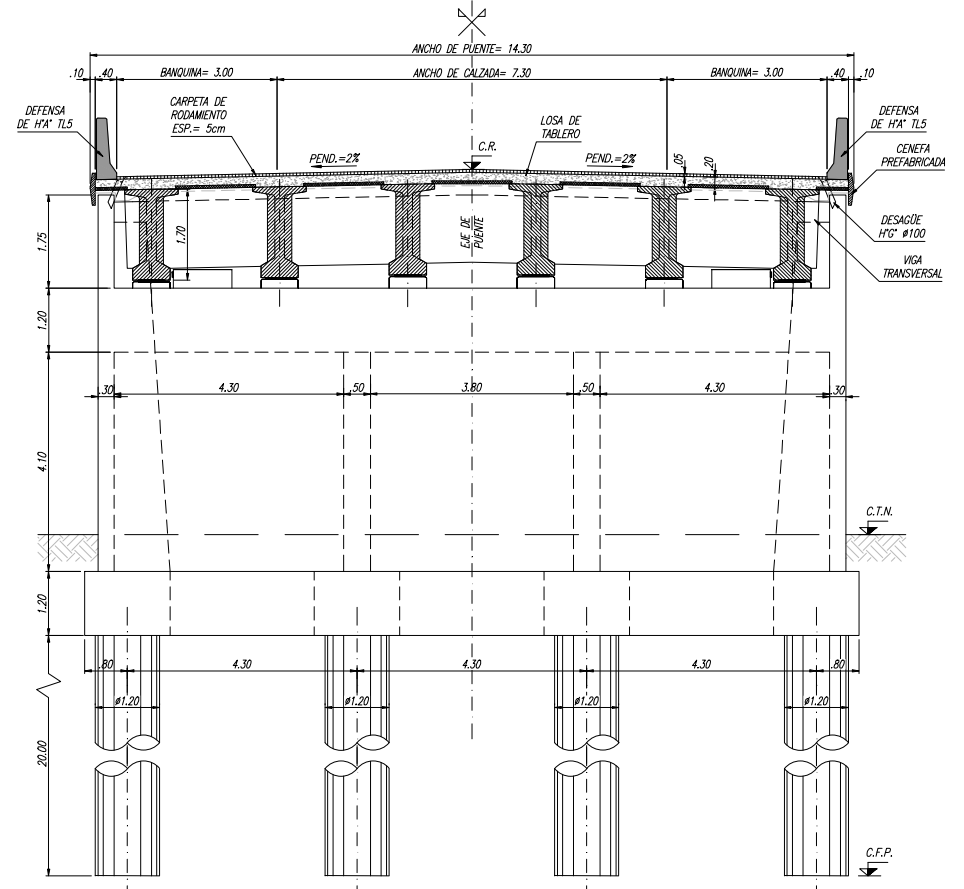
0	ANTEPROYECTO LICITACION	DIC 2020	M.A.A.	G. GERBAUDO	-
	MODIFICACIONES	Fecha	Dibujo	Revise	Aprobo

OBRA :
DUPLICACION DE CALZADA RP N°5
 TRAMO: ALTA GRACIA - INTERSECCION S-495
 ETAPA 1: INTERSECCION C-45 - ACCESO A LOS AROMOS
 PROVINCIA DE CORDOBA

		PLANOS DE PUENTES	
ESC. HORIZ.: INDICADAS ESC. VERT.: INDIC.		PUENTE SOBRE RIO ANISACATE PLANO GENERAL - PLANTA	
FECHA: DICIEMBRE 2020		PLANO N°: 1 de 13	
		REVISION: 0	



SECCION TRANSVERSAL - PILA TIPICA
ESCALA 1:50



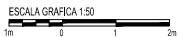
SECCION TRANSVERSAL - ESTRIBO
ESCALA 1:50

MATERIALES:

HORMIGON ESTRUCTURAL: H-25
HORMIGON PARA VIGAS PRETENSADAS: H-30
HORMIGON VIGAS TRANSVERSALES: H-25
HORMIGON PARA PREFABRICADOS: H-30

ACERO PASIVO: ADN-420
ACERO PARA PRETENSADO: CORDON 1x7 GRADO 270 "BR"

RECUBRIMIENTOS: FUNDACION ESTRIBO 5cm
VIGA CARGADERO 3 cm
PREFABRICADOS 2 cm
RESTO DE LAS ESTRUCTURAS 2.5 cm



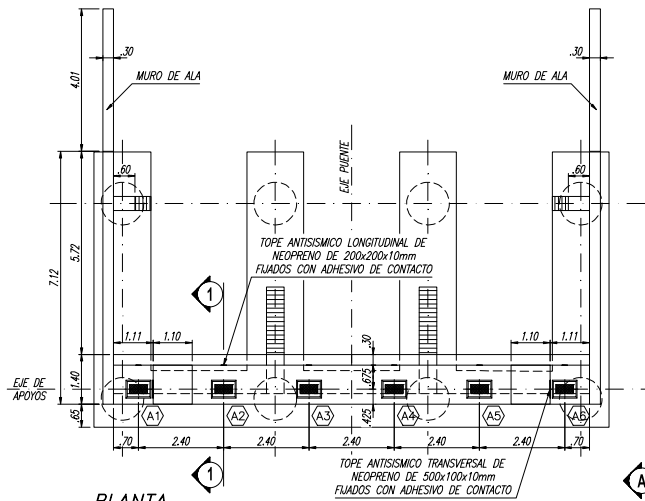
0	ANTEPROYECTO LIMITACION	DIC 2020	M.A.A.	G. GERBAUDO	-
	MODIFICACIONES	Fecha	Dibujo	Reviso	Aprobo

OBRA :
DUPLICACIÓN DE CALZADA RP Nº5
TRAMO: ALTA GRACIA - INTERSECCIÓN S-495
ETAPA 1: INTERSECCIÓN C-45 - ACCESO A LOS AROMOS
PROVINCIA DE CÓRDOBA

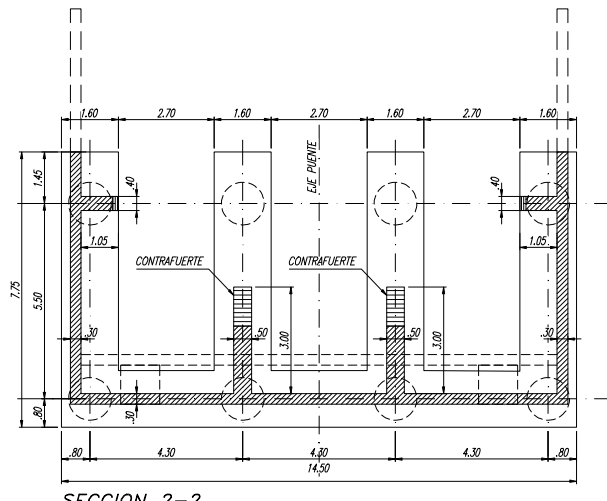


ESC. HORIZ.: 1:50
ESC. VERT.: 1:50
FECHA: DICIEMBRE 2020

PLANOS DE Puentes	
PUENTE SOBRE RÍO ANISACATE SECCIÓN PILA - ESTRIBO	
PLANO Nº	2 de 13
REVISIÓN	0

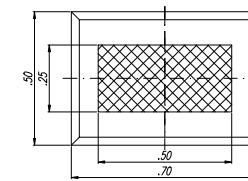


PLANTA
ESCALA 1:75



SECCION 2-2
ESCALA 1:75

DETALLE DADO DE APOYO



PLANTA

ESCALA 1:10



VISTA

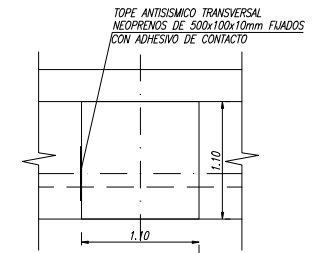
ESCALA 1:10

NOTA:

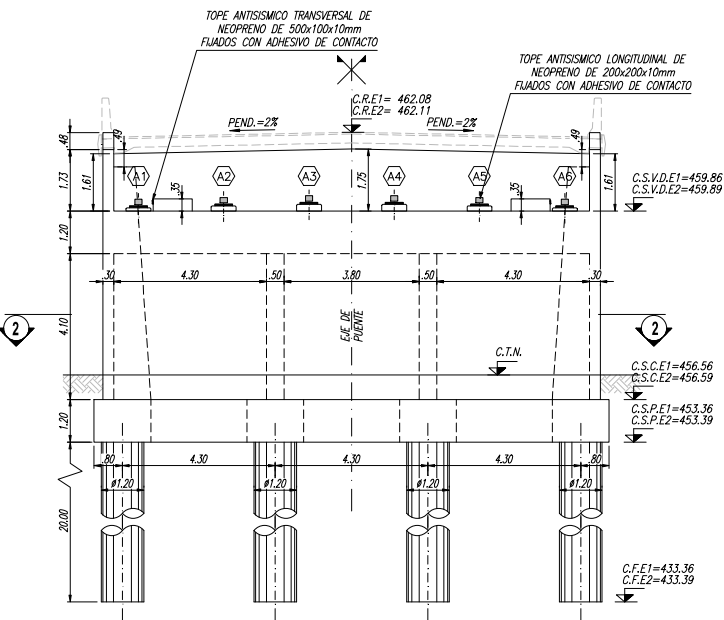
APOYOS DE NEOPRENO 250x500x55mm
4 CAPAS DE NEOPRENO DE 10mm
+ 5 CHAPAS DE ACERO DE 2mm
RECUBRIMIENTO DE NEOPRENO DE 2.5mm
ACERO F24 Y DUREZA SHORE 60.

COTAS NIVEL
SUPERIOR DE NEOPRENO

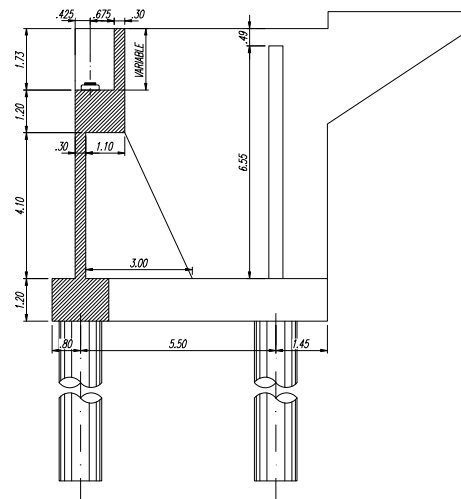
APOYO	A1	A2	A3	A4	A5	A6
COTA[m]	462.01	462.06	462.11	462.11	462.06	462.01
H[m]	0.149	0.197	0.245	0.245	0.197	0.149



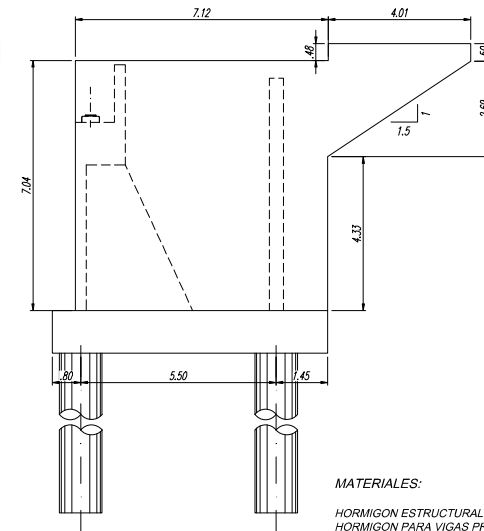
DETALLE TOPE ANTISISMICO
VISTA EN PLANTA
ESCALA 1:25



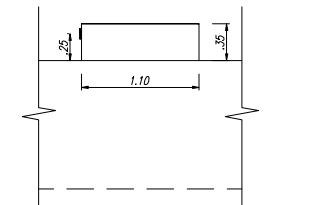
VISTA FRONTAL
ESCALA 1:75



SECCION 1-1
ESCALA 1:75



VISTA A
ESCALA 1:75



DETALLE TOPE ANTISISMICO
VISTA TOPE
ESCALA 1:25

REFERENCIAS:

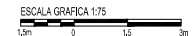
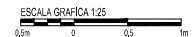
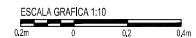
- C.R.E1= COTA DE RASANTE ESTRIBO 1
- C.R.E2= COTA DE RASANTE ESTRIBO 2
- C.S.V.D.E1= COTA SUPERIOR VIGA DINTEL ESTRIBO 1
- C.S.V.D.E2= COTA SUPERIOR VIGA DINTEL ESTRIBO 2
- C.S.C.E1= COTA SUPERIOR CABEZAL ESTRIBO 1
- C.S.C.E2= COTA SUPERIOR CABEZAL ESTRIBO 2
- C.S.P.E1= COTA SUPERIOR PIOTES ESTRIBO 1
- C.S.P.E2= COTA SUPERIOR PIOTES ESTRIBO 2
- C.F.E1= COTA FUNDACION ESTRIBO 1
- C.F.E2= COTA FUNDACION ESTRIBO 2

MATERIALES:

HORMIGON ESTRUCTURAL: H-25
HORMIGON PARA VIGAS PRETENSADAS: H-30
HORMIGON VIGAS TRANSVERSALES: H-25
HORMIGON PARA PREFABRICADOS: H-30

ACERO PASIVO: ADN-420
ACERO PARA PRETENSADO: CORDON 1x7 GRADO 270 "BR"

RECUBRIMIENTOS: FUNDACION ESTRIBO 5cm
VIGA CARGADERO 3 cm
PREFABRICADOS 2 cm
RESTO DE LAS ESTRUCTURAS 2.5 cm



NO.	MODIFICACIONES	FECHA	DIBUJO	REVISO	APROBO
0	ANTEPROYECTO LICITACION	DIC 2020	M.A.A.	G.GERBAUDO	-

OBRA :
DUPLICACIÓN DE CALZADA RP N°5
TRAMO: ALTA GRACIA - INTERSECCIÓN S-495
ETAPA 1: INTERSECCION C-45 - ACCESO A LOS AROMOS
PROVINCIA DE CÓRDOBA

ANDESCONSULTORA S.A.

ESC. HORIZ.: INDICADAS

ESC. VERT.: INDIC.

FECHA: DICIEMBRE 2020

PLANOS DE PUENTES

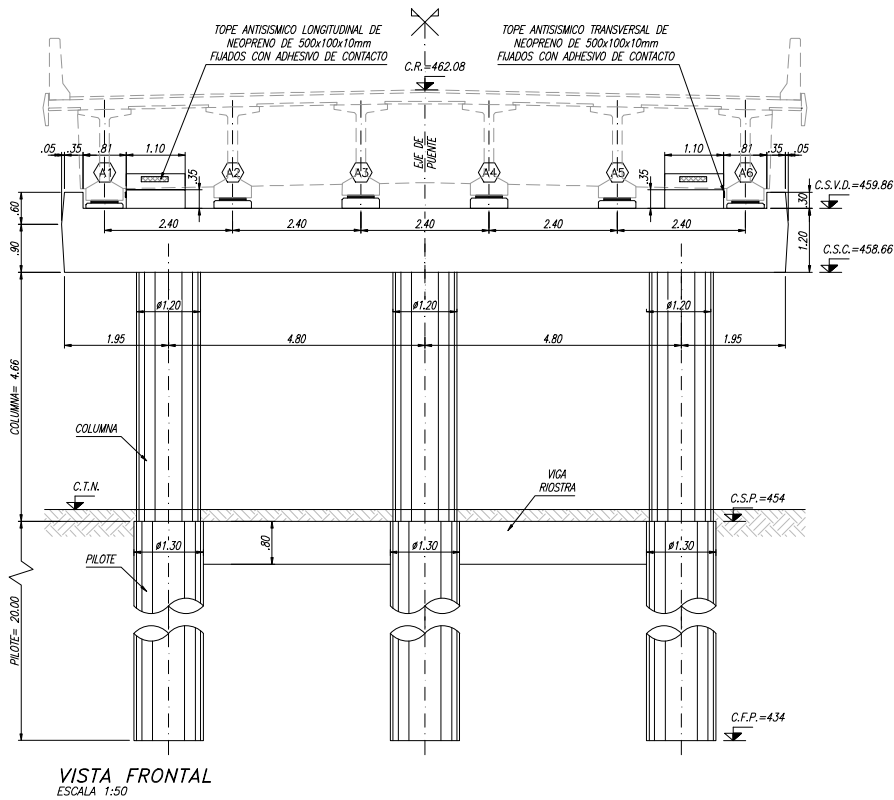
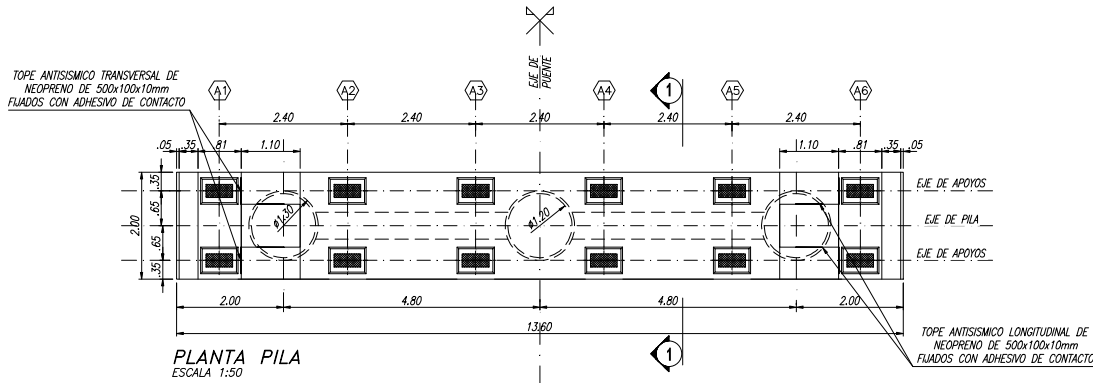
PUENTE SOBRE RÍO ANISACATE

ESTRIBO E1 Y E2 - ENCOFRADO

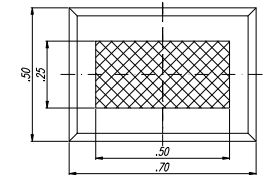
PLANO N°

3 de 13

REVISION



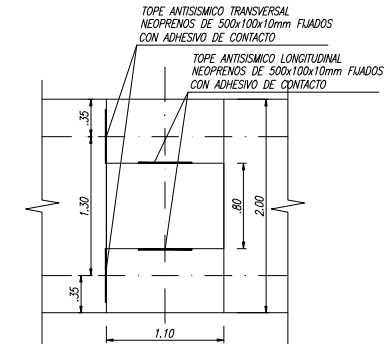
DETALLE DADO DE APOYO



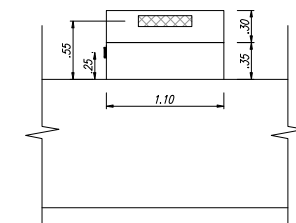
NOTA:
APOYOS DE NEOPRENO 250x500x65mm
4 CAPAS DE NEOPRENO DE 10mm
+ 5 CHAPAS DE ACERO DE 2mm
RECUBRIMIENTO DE NEOPRENO DE 2.5mm
ACERO F24 Y DUREZA SHORE 60.

COTAS NIVEL SUPERIOR DE NEOPRENO

APOYO	A1	A2	A3	A4	A5	A6
COTA[m]	462.01	462.06	462.11	462.11	462.06	462.01
H[m]	0.149	0.197	0.245	0.245	0.197	0.149



DETALLE TOPE ANTISISMICO VISTA TOPE



DETALLE TOPE ANTISISMICO VISTA TOPE

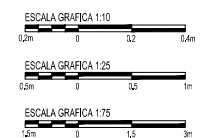
REFERENCIAS:
C.R.= COTA DE PASANTE
C.S.V.D.= COTA SUPERIOR VIGA DINTEL
C.S.C.= COTA SUPERIOR COLUMNA
C.S.P.= COTA SUPERIOR PILOTE
C.F.= COTA FUNDACION

MATERIALES:

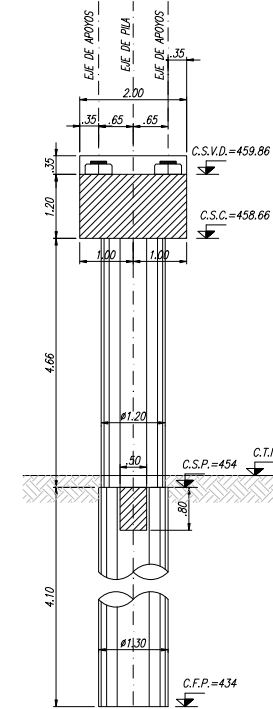
HORMIGON ESTRUCTURAL: H-25
HORMIGON PARA VIGAS PRETENSADAS: H-30
HORMIGON VIGAS TRANSVERSALES: H-25
HORMIGON PARA PREFABRICADOS: H-30

ACERO PASIVO: ADN-420
ACERO PARA PRETENSADO: CORDON 1x7 GRADO 270 "BR"

RECUBRIMIENTOS: FUNDACION ESTRIBO 5cm
VIGA CARGADERO 3 cm
PREFABRICADOS 2 cm
RESTO DE LAS ESTRUCTURAS 2.5 cm



SECCION 1-1
ESCALA 1:50



MODIFICACIONES	Fecha	Dibujo	Reviso	Aprobo
0 ANTEPROYECTO LICITACION	DIC 2020	M.A.A.	G.GERBAUDO	-

OBRA :
DUPLICACIÓN DE CALZADA RP Nº5
TRAMO: ALTA GRACIA - INTERSECCIÓN S-495
ETAPA 1: INTERSECCION C-45 - ACCESO A LOS AROMOS
PROVINCIA DE CÓRDOBA

ANDESCONSULTORA S.A.

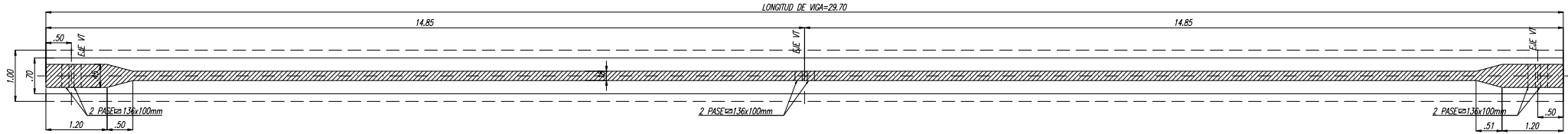
ESC. HORIZ.: INDICADAS
ESC. VERT.: INDIC.
FECHA: DICIEMBRE 2020

PLANOS DE PUENTES

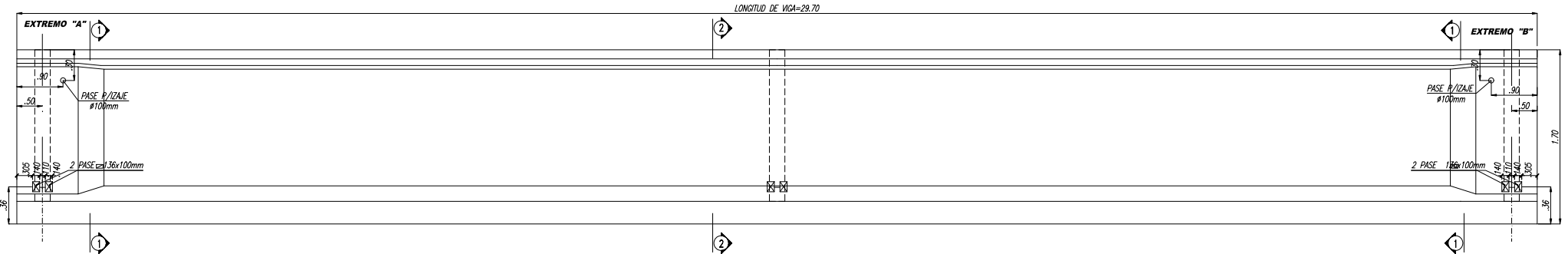
PUENTE SOBRE RÍO ANISACATE
PILA P1 - ENCOFRADO

PLANO Nº: 4 de 13
REVISIÓN: 0

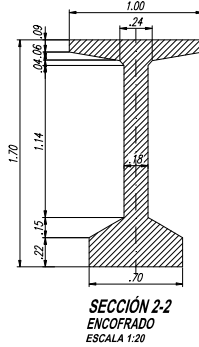
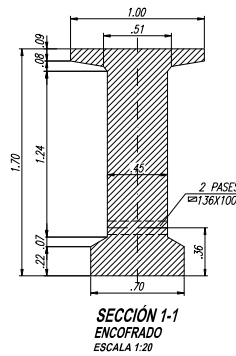
VIGA PRETENSADA V1



VISTA EN PLANTA - ENCOFRADO
ESCALA 1:40



VISTA LONGITUDINAL - ENCOFRADO
ESCALA HORIZONTAL 1:40 VERTICAL 1:20

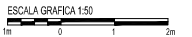
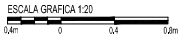


MATERIALES:

HORMIGON ESTRUCTURAL: H-25
HORMIGON PARA VIGAS PRETENSADAS: H-30
HORMIGON VIGAS TRANSVERSALES: H-25
HORMIGON PARA PREFABRICADOS: H-30

ACERO PASIVO: ADN-420
ACERO PARA PRETENSADO: CORDON 1x7 GRADO 270 "BR"

RECUBRIMIENTOS: FUNDACION ESTRIBO 5cm
VIGA CARGADERO 3 cm
PREFABRICADOS 2 cm
RESTO DE LAS ESTRUCTURAS 2.5 cm



0	ANTEPROYECTO LICITACION	DIC 2020	M.A.A.	C. GERBAUDO
	MODIFICACIONES	Fecha	Dibujo	Reviso Aprobó

OBRA :
DUPLICACIÓN DE CALZADA RP Nº5
TRAMO: ALTA GRACIA - INTERSECCIÓN S-495
ETAPA 1: INTERSECCION C-45 - ACCESO A LOS AROMOS
PROVINCIA DE CÓRDOBA



ESC. HORIZ.: INDICADAS	ESC. VERT.: INDIC.
FECHA: DICIEMBRE 2020	---

PLANOS DE PUENTES

PUENTE SOBRE RÍO ANISACATE
V1 - ENCOFRADO

PLANO Nº 5 de 13

REVISION 0