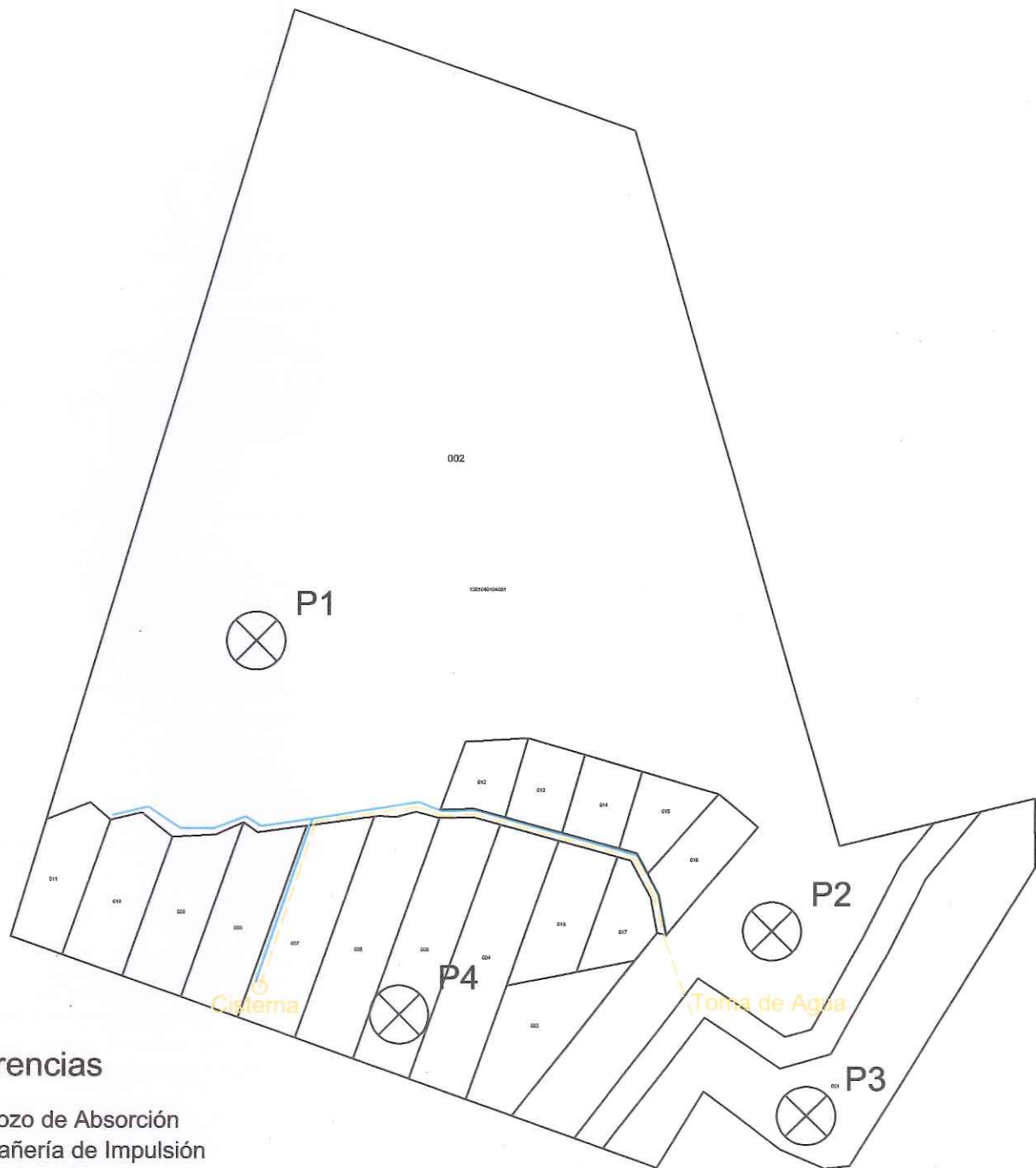


Subdivision LOMA DEL TIGRE

Ubicación de las Perforaciones

Ensayos de Absorción de Suelos

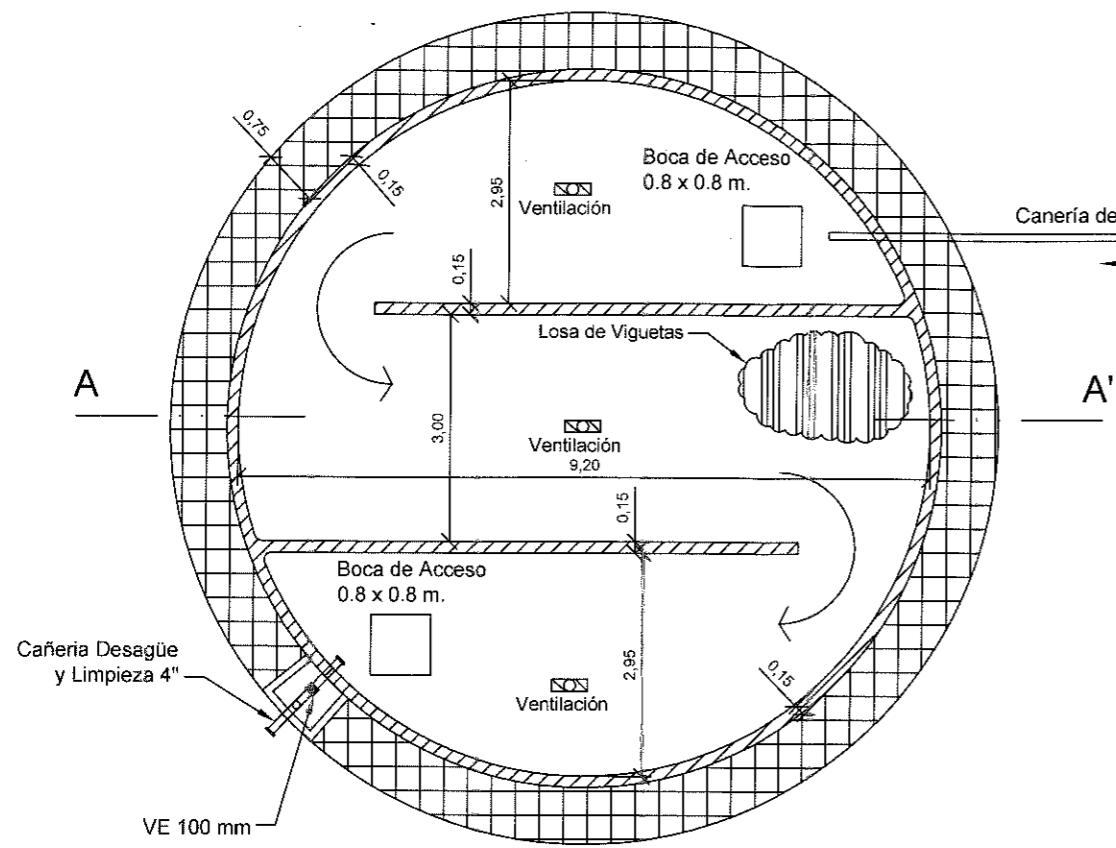


Referencias

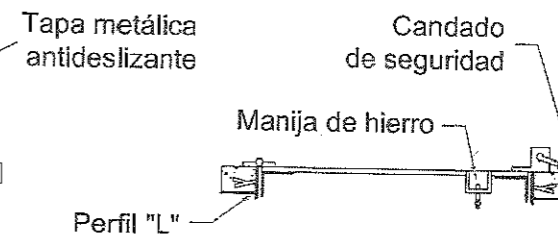
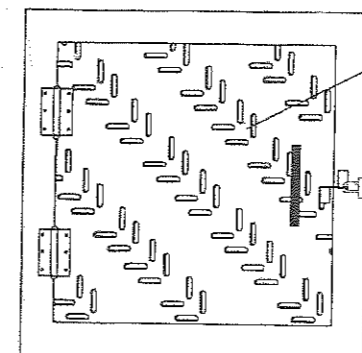
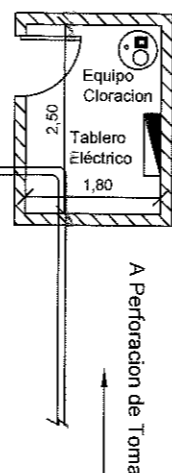
- ⊗ Pozo de Absorción
- - - Cañería de Impulsión
- Red de Distribución

CISTERNA 100 Litros

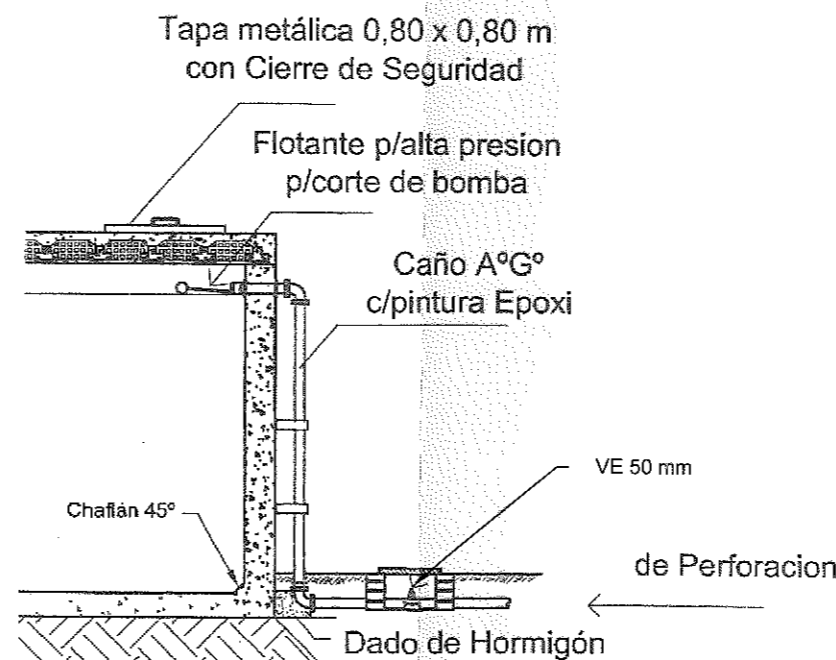
DETALLE DE BOCA DE ACCESO A CISTERNA



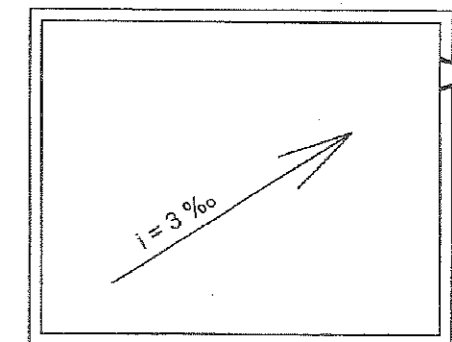
Casilla Cloración



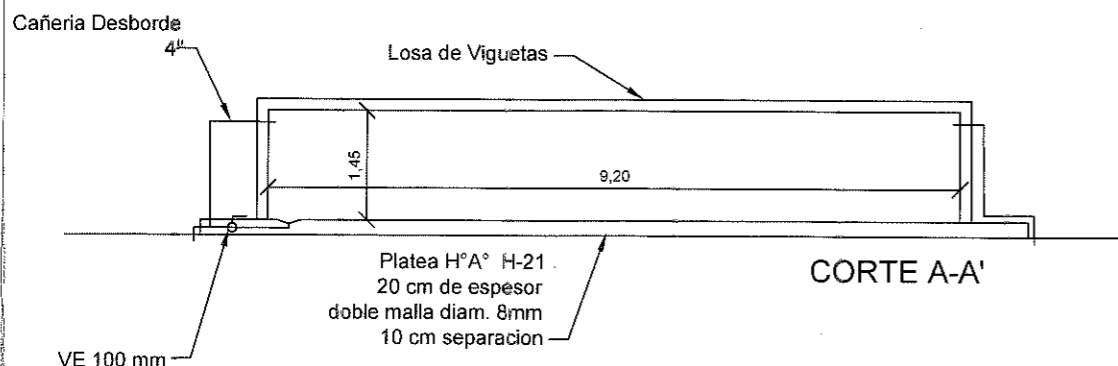
DETALLE ACCESO A CISTERNA



DETALLE CASILLA CLORACION

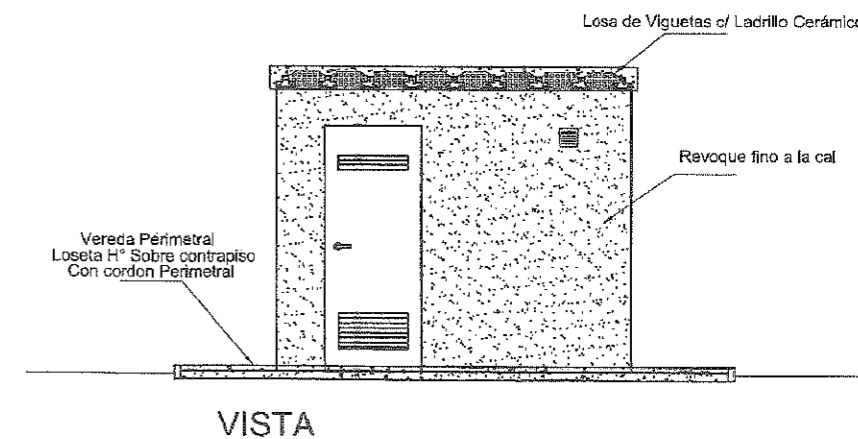
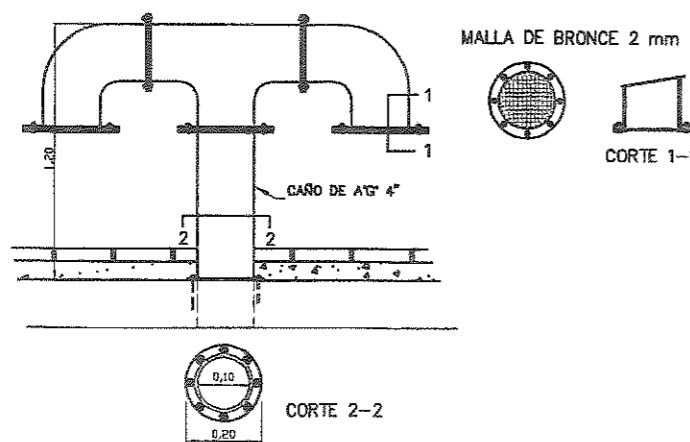


PLANTA DE TECHO



CORTE A-A'

DETALLE DE VENTILACION DE CISTERNA



VISTA

**PROYECTO RED DE AGUA POTABLE
SUBDIVISION - LOMA DEL TIGRE
PROVINCIA DE CORDOBA**

Plano N°3-4-7
Ingeniero:
Marcelo Ferrero
FECHA
Julio 2009
Escala
Varias