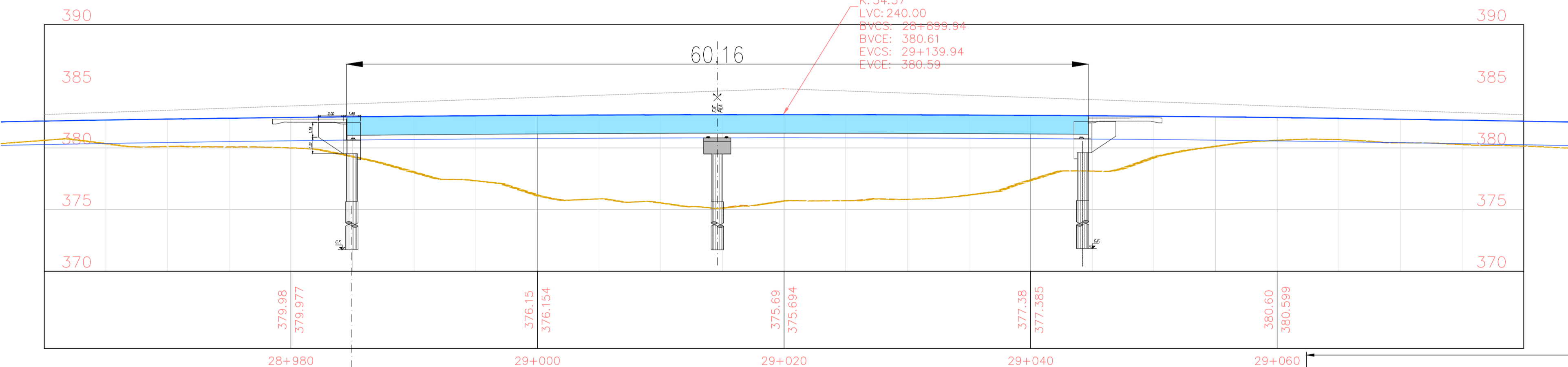


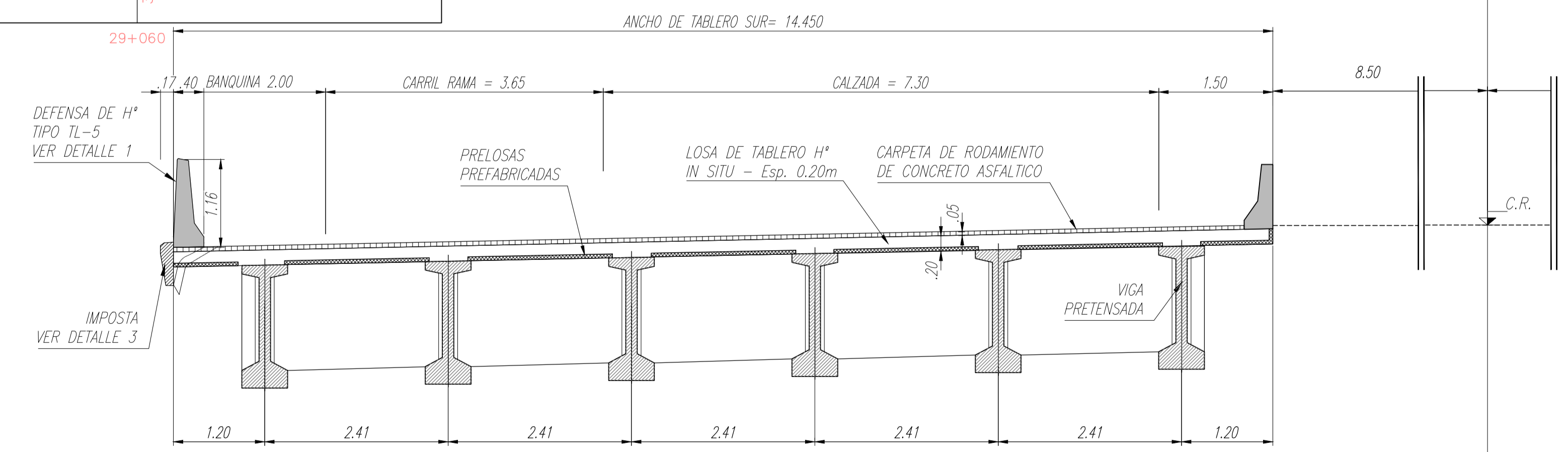
**PUENTES SOBRE AU9 SUR  
PLANTA GENERAL**  
ESCALA 1:250



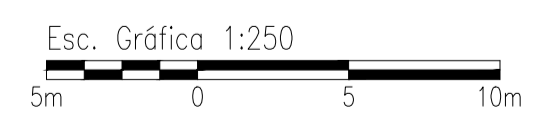
**PUENTES SOBRE AU9 SUR  
PERFIL LONGITUDINAL**  
ESCALA 1:250



**UBICACION GENERAL**  
ESC. 1: 50.000



**TABLERO  
SECCION TRANSVERSAL**  
ESCALA 1:50



GOBIERNO DE LA PROVINCIA DE CORDOBA  
MINISTERIO DE OBRAS PUBLICAS

**RAC - RED DE ACCESOS A CORDOBA**

Camino de las Sierras

##	#				
##	#				
##	#				
##	#				
N°	FECHA	DESCRIPCION DE LA REVISION	DIBUJO	CONTROL	APROB.

PROYECTO:  
COMITENTE: CAMINOS DE LAS SIERRAS S.A.

CONTRATISTA:

<b>SEGUNDO ANILLO DE CIRCUNVALACIÓN DE CORDOBA</b> TRAMO: RUTA PROVINCIAL A 174 -RUTA NACIONAL N°9 SUR		
PLANTA Y PERFIL LONGITUDINAL PUENTES SOBRE AU9 SUR		
DIBUJO:	REVISÓ: XXXX	PLANO N°
FECHA: 12/12/2022	ESCALA: 1:250	01-PG-PL-PTE-AU9SUR

DIMENSION LAMINA: A1[841x594]  
01-PG-PL-PTE-AU9SUR-REV.6.DWG