

**PAVIMENTACION DE CALZADA NUEVA**

1. SUB-BASE GRANULAR, e=0.20m, Ancho=8.54m
2. BASE GRANULAR, e=0.20m, Ancho=8.04m
3. RIEGO DE IMPRIMACION, Ancho=8.04m
4. RIEGO DE LIGA, Ancho=7.54m
5. CONCRETO ASFALTICO e=0.06m, Ancho=7.54m
6. RIEGO DE LIGA, Ancho=7.42m
7. CONCRETO ASFALTICO e=0.06m, Ancho=7.42m
8. RIEGO DE LIGA, Ancho=7.30m
9. CONCRETO ASFALTICO e=0.05m, Ancho=7.30m

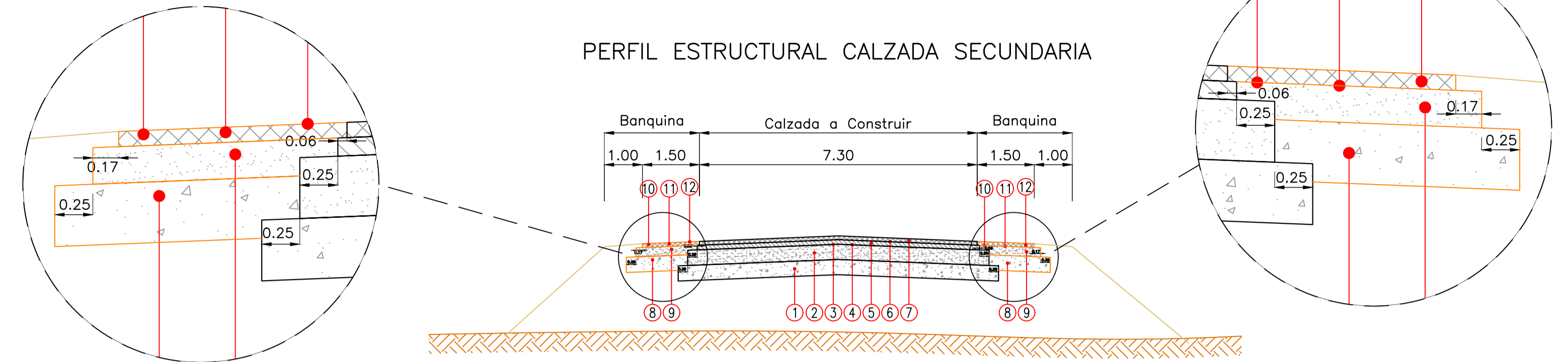
**PAVIMENTACION DE BANQUINA INTERNA**

10. SUB-BASE GRANULAR, e=0.20m, Ancho=1.05m
11. BASE GRANULAR, e=0.12m, Ancho prom.=1.08
12. RIEGO DE IMPRIMACION, Ancho=1.11m
13. RIEGO DE LIGA, Ancho=1.00m
14. CONCRETO ASFALTICO e=0.05m, Ancho=1.00m

**PAVIMENTACION DE BANQUINA EXTERNA**

10. SUB-BASE GRANULAR, e=0.20m, Ancho=2.55m
11. BASE GRANULAR, e=0.12m, Ancho prom.=2.58m
12. RIEGO DE IMPRIMACION, Ancho=2.61m
13. RIEGO DE LIGA, Ancho=2.50m
14. CONCRETO ASFALTICO e=0.05m, Ancho=2.50m

**PERFIL ESTRUCTURAL CALZADA SECUNDARIA**



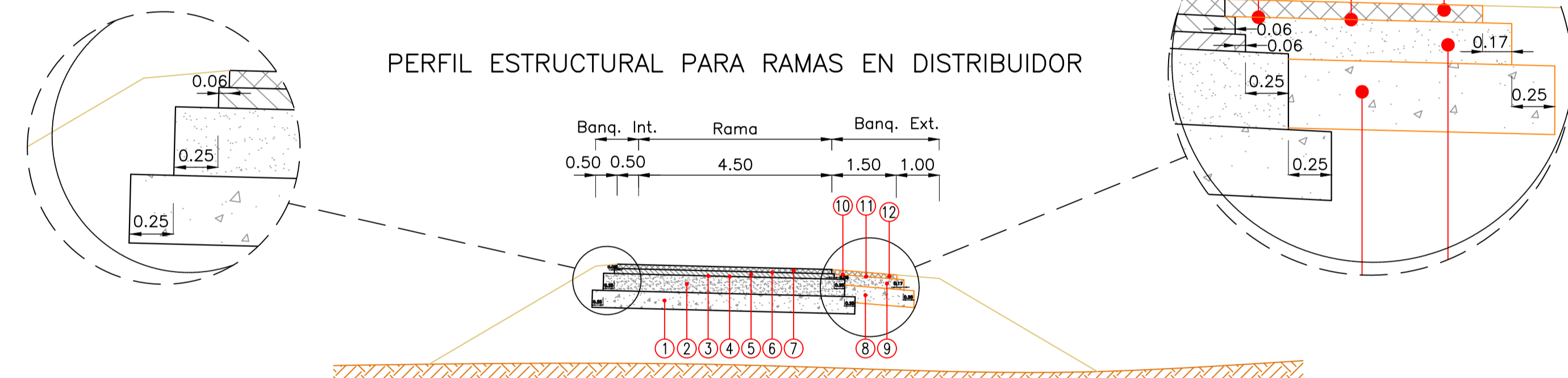
**PAVIMENTACION DE CALZADA NUEVA**

1. SUB-BASE GRANULAR, e=0.20m, Ancho=8.42m
2. BASE GRANULAR, e=0.20m, Ancho=7.92m
3. RIEGO DE IMPRIMACION, Ancho=7.92m
4. RIEGO DE LIGA, Ancho=7.42m
5. CONCRETO ASFALTICO e=0.06m, Ancho=7.42m
6. RIEGO DE LIGA, Ancho=7.30m
7. CONCRETO ASFALTICO e=0.05m, Ancho=7.30m

**PAVIMENTACION DE BANQUINAS**

8. SUB-BASE GRANULAR, e=0.20m, Ancho prom.=1.49m
9. BASE GRANULAR, e=0.12m, Ancho prom.=1.49m
10. RIEGO DE IMPRIMACION, Ancho=1.61m
11. RIEGO DE LIGA, Ancho=1.50m
12. CONCRETO ASFALTICO e=0.05m, Ancho=1.50m

**PERFIL ESTRUCTURAL PARA RAMAS EN DISTRIBUIDOR**

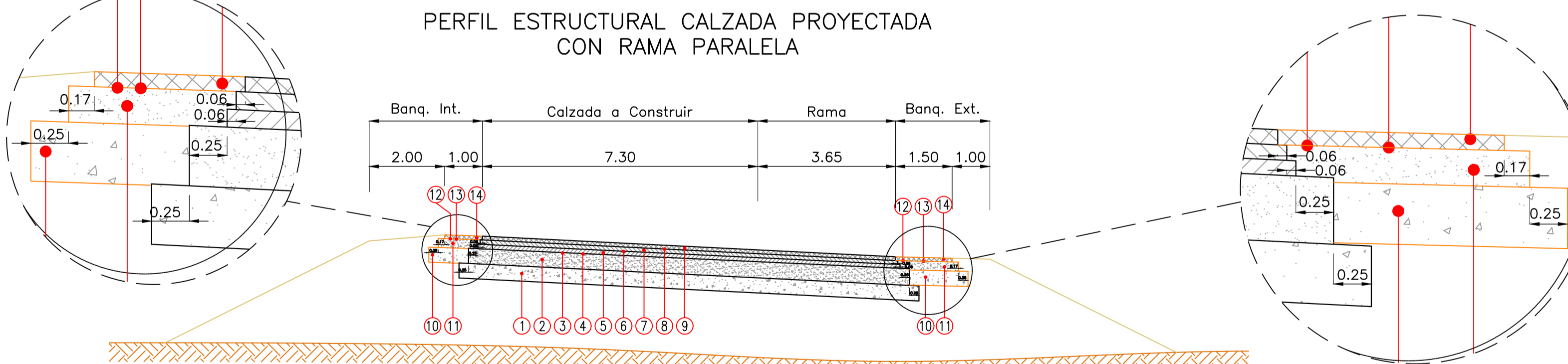


**PAVIMENTACION DE CALZADA NUEVA**

1. SUB-BASE GRANULAR, e=0.20m, Ancho=6.12m
2. BASE GRANULAR, e=0.20m, Ancho=5.62m
3. RIEGO DE IMPRIMACION, Ancho=5.62m
4. RIEGO DE LIGA, Ancho=5.12m
5. CONCRETO ASFALTICO e=0.06m, Ancho=5.12m
6. RIEGO DE LIGA, Ancho=5.00m
7. CONCRETO ASFALTICO e=0.05m, Ancho=5.00m

**PAVIMENTACION DE BANQUINA EXTERNA**

8. SUB-BASE GRANULAR, e=0.20m, Ancho prom.=1.49m
9. BASE GRANULAR, e=0.12m, Ancho prom.=1.49m
10. RIEGO DE IMPRIMACION, Ancho=1.61m
11. RIEGO DE LIGA, Ancho=1.50m
12. CONCRETO ASFALTICO e=0.05m, Ancho=1.50m



**PAVIMENTACION DE CALZADA NUEVA**

1. SUB-BASE GRANULAR, e=0.20m, Ancho=12.19m
2. BASE GRANULAR, e=0.20m, Ancho=11.69m
3. RIEGO DE IMPRIMACION, Ancho=11.69m
4. RIEGO DE LIGA, Ancho=11.19m
5. CONCRETO ASFALTICO e=0.06m, Ancho=11.19m
6. RIEGO DE LIGA, Ancho=11.07m
7. CONCRETO ASFALTICO e=0.06m, Ancho=11.07m
8. RIEGO DE LIGA, Ancho=10.95m
9. CONCRETO ASFALTICO e=0.05m, Ancho=10.95m

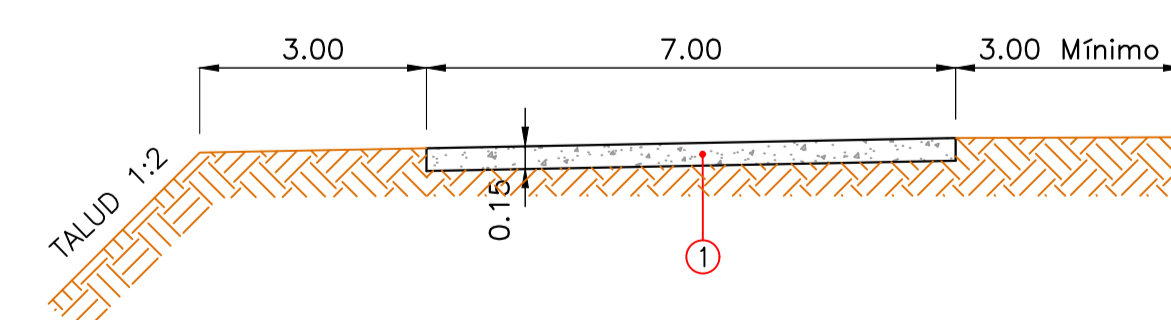
**PAVIMENTACION DE BANQUINA INTERNA**

10. SUB-BASE GRANULAR, e=0.20m, Ancho=1.05m
11. BASE GRANULAR, e=0.12m, Ancho prom.=1.08m
12. RIEGO DE IMPRIMACION, Ancho=1.11m
13. RIEGO DE LIGA, Ancho=1.00m
14. CONCRETO ASFALTICO e=0.05m, Ancho=1.00m

**PAVIMENTACION DE BANQUINA EXTERNA**

10. SUB-BASE GRANULAR, e=0.20m, Ancho=1.55m
11. BASE GRANULAR, e=0.12m, Ancho prom.=1.58m
12. RIEGO DE IMPRIMACION, Ancho=1.61m
13. RIEGO DE LIGA, Ancho=1.50m
14. CONCRETO ASFALTICO e=0.05m, Ancho=1.50m

**COLECTORAS**

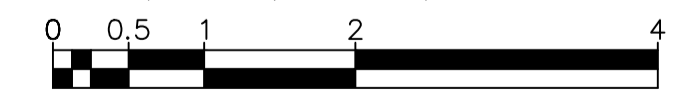


1. SUB-BASE GRANULAR, e=0.15m, Ancho=7.00m

Esc: 1/25 (Detalles)



Esc: 1/50 (Vertical)



Esc: 1/100 (Horizontal)



GOBIERNO DE LA PROVINCIA DE CORDOBA  
MINISTERIO DE OBRAS PUBLICAS

**RAC - RED DE ACCESOS A CORDOBA**

Caminos de las Sierras

△	#			
△	#			
△	#			
△	#			
N°	FECHA	DESCRIPCION DE LA REVISION	DIBUJO CONTROL	APROB.

PROYECTO:  
COMITENTE: CAMINOS DE LAS SIERRAS S.A.

CONTRATISTA:

**SEGUNDO ANILLO DE CIRCUNVALACIÓN DE CORDOBA**  
TRAMO: RUTA PROVINCIAL A 174 -RUTA NACIONAL N°9 SUR

PLANO TIPO DE ESTRUCTURA

DIBUJO:	REVISÓ: CASISA	PLANO N°
FECHA: 01/12/2022	ESCALA: 1:100	PES