

CONDICIONES TÉCNICAS

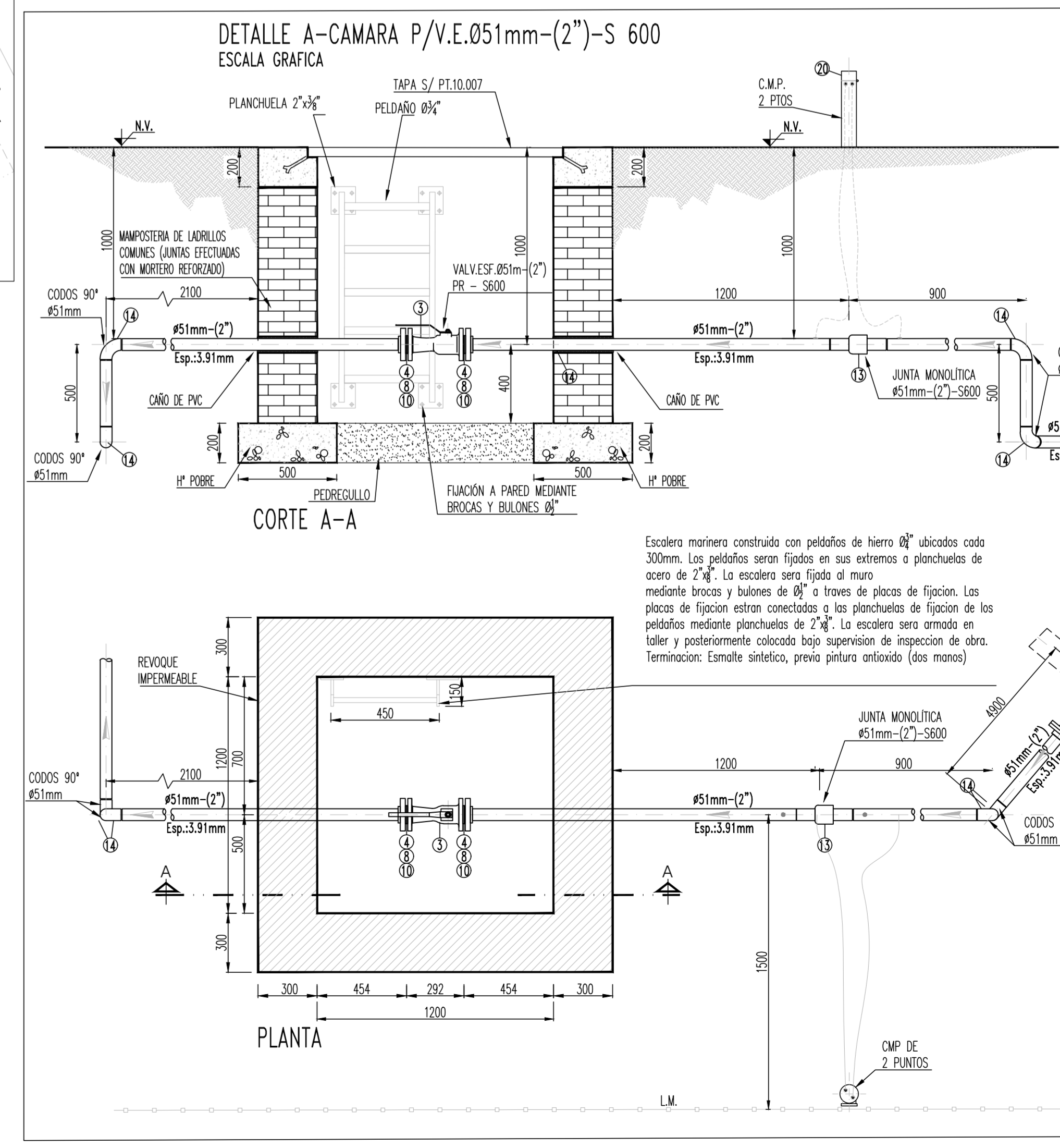
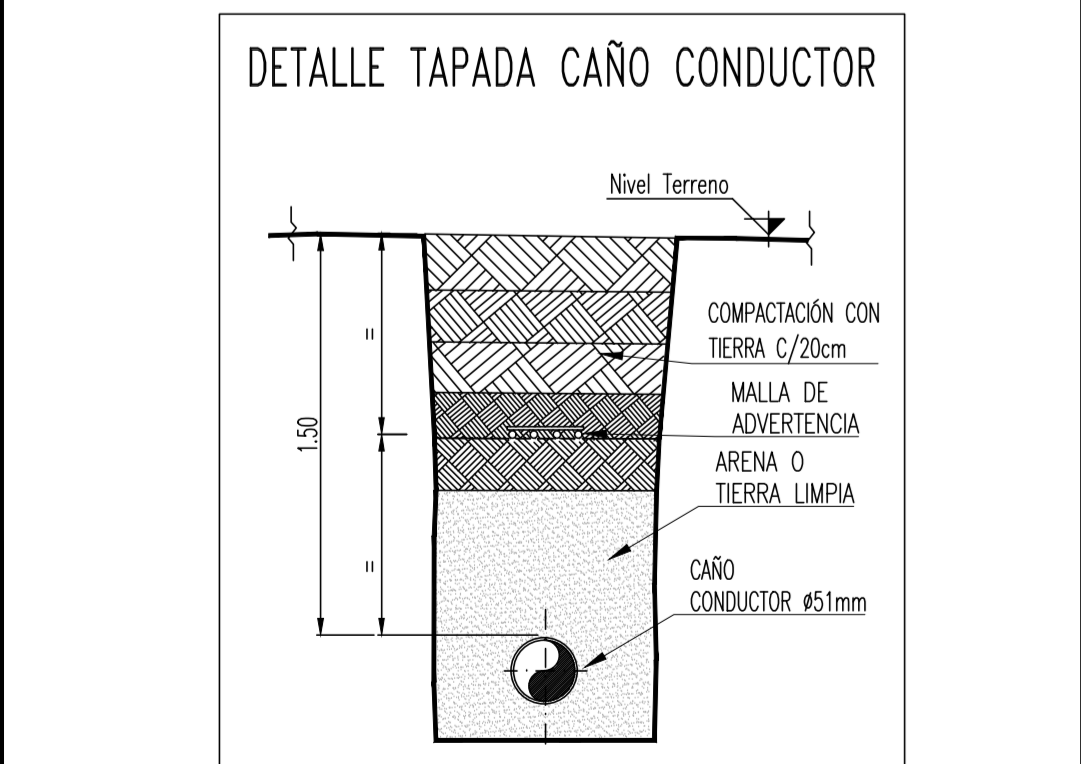
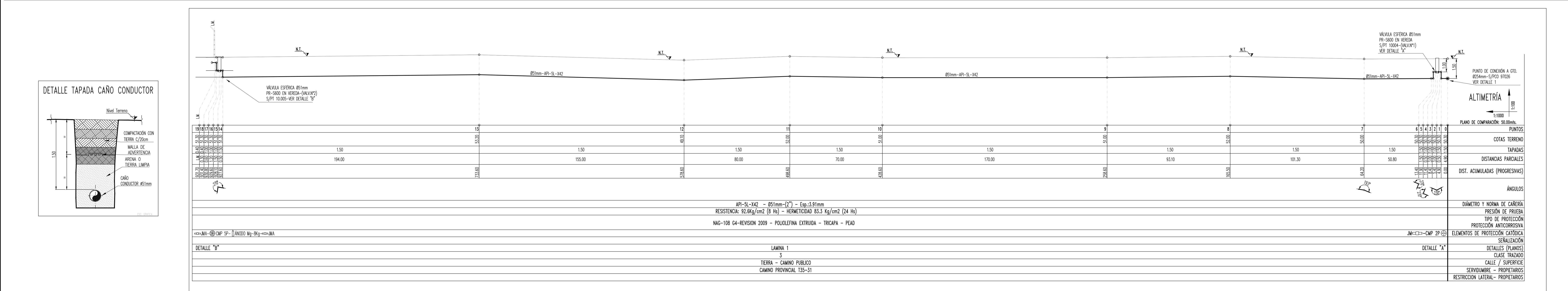
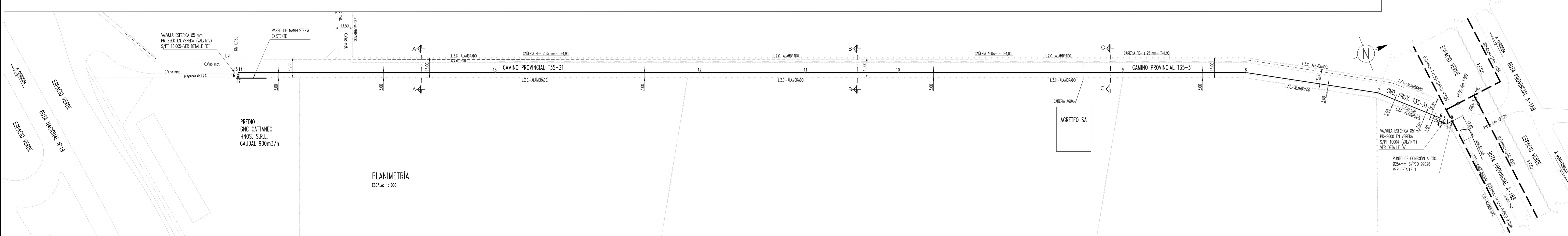
NÚMERO DE CUENTES SOLICITADAS	1	CANERÍA A INSTALAR
NÚMERO DE CUENTES POTENCIALES	1	CANERÍA EXISTENTE
CAUDAL MÁX. A SUMINISTRAR POR CUENTE (m³/d)	900	CASQUETE ESTÉRICO
PRESIÓN DE SUMINISTRO MÁXIMA (kg/cm²)	61.7	PUNTO DE CONEXIÓN
PRESIÓN OPERATIVA (kg/cm²)	49.0	ACCESORIO TIPO WILLIAMSON
PRESIÓN DE SUMINISTRO MÍNIMA (kg/cm²)	20.0	VALVULA A INSTALAR
PRESIÓN DE PRUEBA DE RESISTENCIA (kg/cm²)	92.6	VALVULA EXISTENTE
PRESIÓN DE PRUEBA DE HERMETICIDAD (kg/cm²)	83.3	REDUCCIÓN CONCENTRICA
GAS COORDINADO	SI	GASODUCTO 61.7 kg/cm²

COORDENADAS DE ELEMENTOS

Coordenadas Geográficas
Latitud y Longitud (UTM en decimales)

ELEMENTO	LATITUD	LONGITUD
VALVULA N°1	-31.38770	-83.98244
VALVULA N°2	-31.38594	-84.00637

Deberá verificarse las coordenadas de las válvulas con la ubicación definitiva propuesta para la misma.



COMPUTO DE CANERÍA

N°	DIAM.(mm)	Esp.(mm)	XTIME / SDR	Top.(m)	Cote/Ver.	Dth. L.E.(m)	Norma / Especific.	Long(m)
32	25(VENTED)	4.55	12.18	---	---	---	ASTM-A-53-C/A	0.15
30	51	3.91	16.11	1.00/1.50	3.00	ARI SL X42	931.70	

LISTA DE MATERIALES

Denominación	Materiales	Norma/Especif.	Cont.
21 ANCOBO 8 KG S/PPA	MAGNESIO	AZ63	1
20 C.M.P. TIPO CIUDAD DE 5 PUNTOS	BRAM IAS 2502	PT 13015	1
19 C.M.P. TIPO CIUDAD DE 2 PUNTOS	BRAM IAS 2502	PT 13015	1
18 CODO 45° ø51mm-(2")-XS	ASTM A 234 WPB	A9	1
17 NIPLE ø25mm-ESP.: 5.79mm-(P/VENTED)	ASTM A 53 C/D	ASME B36.1	0.30
16 T.E. REDUCCION ø51x25mm-XS	ASTM A 234 WPB	A9	1
15 CASQUETE ESTÉRICO ø51mm-XS	ASTM A 234	ASME B16.8	1
14 CODO 90° ø51mm-(2")-XS	ASTM A 234 WPB	A9	9
13 JUNTA MONOLITICA ø51mm-S-600- Esp. 5.5 mm.	ASTM A 53 C/D	A7	3
12 NIPLE ø51mm-ESPEOR 4.78mm-(DETALLE 1 ITEM B)	ASTM A 53 C/D	ASME B36.1	1
11 JUNTA ESPALMADA ø25mm-580-C/ANILLO CENTADOR Y ANILLO INTERIOR	ACERO INOX	A4	2
10 JUNTA ESPALMADA ø51mm-580-C/ANILLO CENTADOR Y ANILLO INTERIOR	ACERO INOX	A4	6
09 ESPARRAGOS 5/8" x (4 1/4")-88.9mm-P/BRIDA ø25mm-5600	ASTM-A193-B7/ASTM-B194-2H	AS-A6	8
08 ESPARRAGOS 5/8" x (4 1/4")-107.95mm-P/BRIDA ø51mm-5600	ASTM-A193-B7/ASTM-B194-2H	AS-A6	48
07 BRIDA CIEGA ø25mm-5600.	ASTM A 105	A2	1
06 VALV. ESF.(NOMO)ø51mm-(1")-P-R-5600-EN CAMARA-S/PT 10.005	ASTM A216 WCB	A8	1
05 BRIDA S.O.R.F. ø25mm-5600.	ASTM A 105	A2	1
04 BRIDAS S.O.R.F. ø51mm-5600-(DET. 1 ITEM C)	ASTM A 105	A2	6
03 VALV. ESF. ø51mm-(2")-P-R-5600-EN CAMARA-S/PT 10.005	ASTM A216 WCB	A8	2
02 VALV. ESF. ø51mm-(2")-P-R-5600-(DET. 1 ITEM A)	ASTM A216 WCB	A8	1
01 MONDRA DE REFUEZO PARA NIPLE ø51mm-5600/(DET. 1 ITEM D)	ASTM A234 WPB	ASME B31.8	1