 SERVICIOS AMBIENTALES SA	PROCEDIMIENTO	
	CARGA Y DESCARGA DE GAS OIL	
	SERVICIOS AMBIENTALES S.A.	Fecha: 30.09.2022

OBJETIVO

Definir la metodología de trabajo para carga y descarga de gas oil en las instalaciones de la empresa Servicios Ambientales S.A.

ALCANCE

Este procedimiento es aplicable e incluye a todo el personal involucrado en la actividad de carga y descarga de gas oil en la empresa Servicios Ambientales S.A.

DEFINICIONES

Residuo: Todo objeto o elemento en estado sólido, líquido o gaseoso rechazado, remanente de cualquier proceso, actividad, uso, tratamiento o destrucción de materia o energía, que carece de utilidad o valor para el poseedor o dueño.

Residuos Peligrosos: Todo material desechado que pueda causar daño, efectivo o potencial, directa o indirectamente a seres vivos, poner en peligro su vida o salud, o contaminar el aire, agua, suelo o el ambiente en general. Definición según Ley Nacional de Residuos Peligrosos N° 24.051. *Categoría de residuos:* Agrupación de residuos según sus características de peligrosidad, toxicidad, etc. según Ley N°24.051

RESPONSABILIDADES

La Gerencia y el Supervisor de planta de Servicios Ambientales S.A. son los responsables de verificar el eficaz cumplimiento del presente procedimiento. Así mismo, todo el personal es responsable de llevarlo adelante como así también el personal externo involucrado.

DESARROLLO

La empresa define de manera interna el siguiente procedimiento para carga y descarga de gas oil en su predio.

Al ingresar el camión de combustible al establecimiento, el mismo se dirige a la zona de almacenamiento, donde previamente se coloca una batea de lona como sistema de contención.

El camión se posiciona sobre la misma, se coloca la manguera en el maxi bidón plástico de 1 m³ correspondiente y de este modo el chofer realiza la descarga solicitada.

Una vez completada la carga, se retira el camión de la zona y se levanta/guarda el sistema antiderrame, liberando nuevamente este espacio.

Este sistema de bandeja portátil antiderrame consiste en una lona de PVC con bordes semirrígidos de goma espuma de alta densidad, compactas y de rápido armado para contención de hidrocarburos. Ver imagen a modo de referencia.

En caso de un derrame, el mismo quedará contenido por la lona y se absorberá con material absorbente. Estos residuos deberán ser dispuestos como residuos peligrosos categoría Y48/08.



SERVICIOS
AMBIENTALES SA

PROCEDIMIENTO

CARGA Y DESCARGA DE GAS OIL

SERVICIOS AMBIENTALES S.A.

Fecha: 30.09.2022



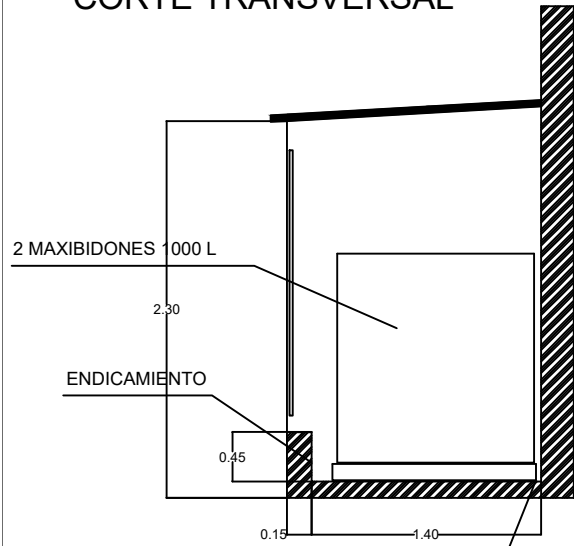
Sistema de Contención Portátil

Para el manejo interno del gas oil se dispone de una bomba manual y de un bidón estandarizado. Las maniobras con gas oil se realizarán siempre dentro de la zona de contención del maxi bidón y las cargas al autoelevador, sobre suelo cemento en el sector lateral abierto que cuenta con las rejillas de contención correspondientes.

CONTROL DE CAMBIOS

Revisión	Fecha	Motivo del cambio	Responsable
00	30/09/2022	Generación del Documento	Responsable Medio Ambiente

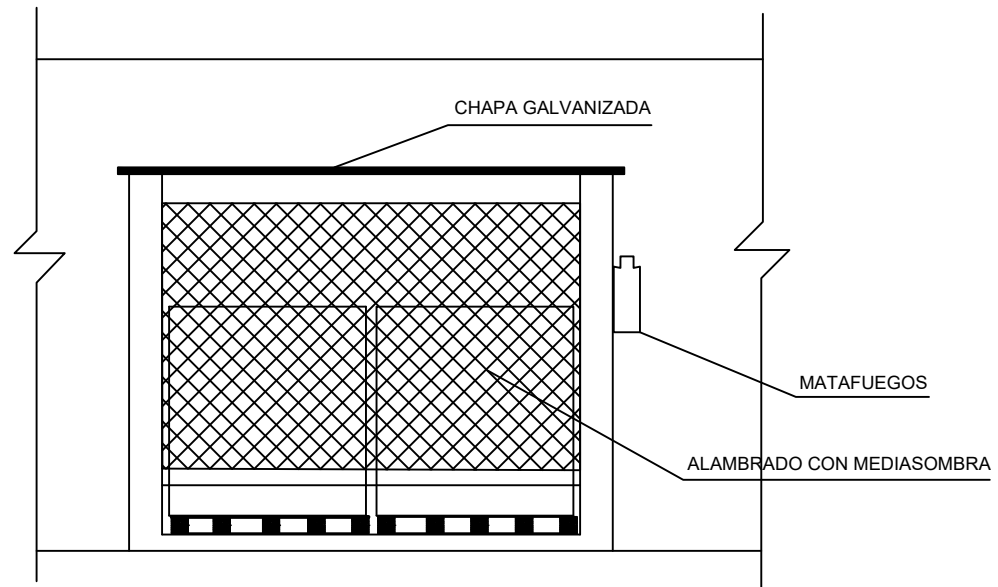
CORTE TRANSVERSAL



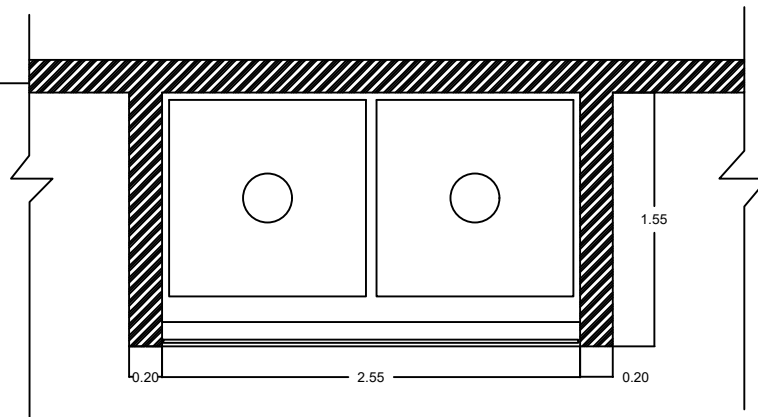
MAMPOSTERIA BLOQUES CEMENTO

VOLUMEN DE ENDICAMIENTO
 $2.55\text{m} \times 1.40\text{m} \times 0.45\text{m} = 1.606$ litros
VERIFICA

FRENTE DEPÓSITO DE COMBUSTIBLE



PLANTA DEPÓSITO DE COMBUSTIBLE



CARGADERO CON DOS MAXIBIDONES SOBRE PALLETS