

APOYO SUBESTACION E415 (Plano N° 4) – Apoyo Menor

Conductor: 25mm² Al-Al - Tensión Máxima de trabajo: 8 Kg/mm² - Vano Máximo= 80 mts.

Apoyo adoptado Po 9,5 Ro 1250 Empotramiento: 1,0 metro - Tapada tierra 0,3 mts.

Dimensionamiento mecánico=

Hipótesis de cálculo: Se tendrá en cuenta el tiro de las antenas de baja tensión preensamblado más el esfuerzo máximo del viento sobre la estructura y accesorios. Se verificará con viento perpendicular a la línea. -

Tiro de conductores preensamblado: Se considera el tiro de un haz preensamblado 3x70+50mm²Al, referido a la cima. (O el tiro reducido al 50% de dos ternas)

$T_c = 8 \times 51 \times 8 / 9,5 = 343 \text{ kg.}$

Fuerza del viento sobre el trafo (tomando una superficie de 1,6m x 1,2 m)
 $F_{vtr} = 118 \times 1,6 \times 1,2 = 226 \text{ kgs.}$ (Se considera el 50% aplicado en el poste menor)

Fuerza del viento sobre accesorios: 50 kg (estimado)

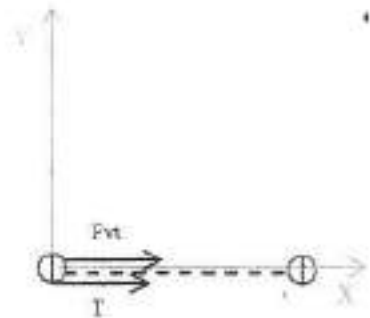
Fuerza del viento sobre el poste:
 $F_{vp} = 1 \times 59 \times 8,2 \times (2 \times 0,26 + 0,43) / 6 = 79 \text{ kgs.}$

Fuerza del viento total
 $F_{vt} = 50\%F_{vtr} + F_{vacc} + F_{vp} =$
 $F_x = F_{vt} = 113 + 50 + 79 = 242 \text{ kg}$

$R = T_c + F_{vt} = 343 + 242 = 585 \text{ kg.}$

$C_s = 1250 / 585 = 2,15 > 2,1$ Por lo tanto verifica el cálculo

En la página próxima se verificará las dimensiones de la base.



OSCAR A. FASOLIS
 INTENDENTE MUNICIPAL
 COMITENTE

Cooperativa de Servicios Públicos
 de James Orellana Ltda.
 DARIO O. FERREYRA
 PRESIDENTE

Ingeniero Gustavo Bernardi
 Matrícula 17.077.594

PROYECTO, DIRECCION Y REP. TECNICA

Maria Ester Pozzo
 D.N.I. 10.320.573

CALCULO DE LA FUNDACION

PRISMA CON CARAS PARALELAS A LA LINEA

Corresponde al apoyo	Nº4	Apoyo Subestación E415 Terminal	Po11,5 Ro1800	Plano Nº 4
Altura del poste completo:			11,50 m	
Fuerza horizontal en la cima (Tiro):			756 Kg	
Diámetro del poste en la base:			0,40 m	
Coef. de compresibilidad del terreno en paredes laterales: (Cl)=			6	Kg/cm³
Coef. de compresibilidad del terreno sobre el fondo: (Cb)=			6	Kg/cm³
Peso de la estructura con accesorios:			2500 Kg	
Empotramiento en la base de hormigón { e }:			1,20 m	
Tapada de tierra:			0,30 m	
Profundidad total del empotramiento del poste:			1,50 m	

Dimensiones de la fundación

Ancho a (m)= 1,2 Largo b (m)= 1,2 Profundidad t (m)= 1,7

Relación t/e= 1,42 No Verifica la condición t/e < 1,4
Por lo tanto la base se tiene que hacer de hormigón armado

Volumen del hormigón= 2,26 m³

Peso de la base= 4971,12 Kg

Peso total= 7471,12 Kg

Momento de vuelco= 8416,80 Kg.m

Momento estabilizante= Me = Ms + Mb

$$Ms = \frac{a \cdot c^3}{36} Cl \cdot tg(\alpha)$$

$$Mb = P \left(\frac{a}{2} - 0,47 \sqrt{\frac{P}{a \cdot Cb \cdot tg(\alpha)}} \right)$$

Ms= 9826,00 Kg.m

Mb= 4103,02 Kg

Me= 13929,02 Kg.m

Coefficiente de seguridad= K = Me / Mv

1,655 > 1,5

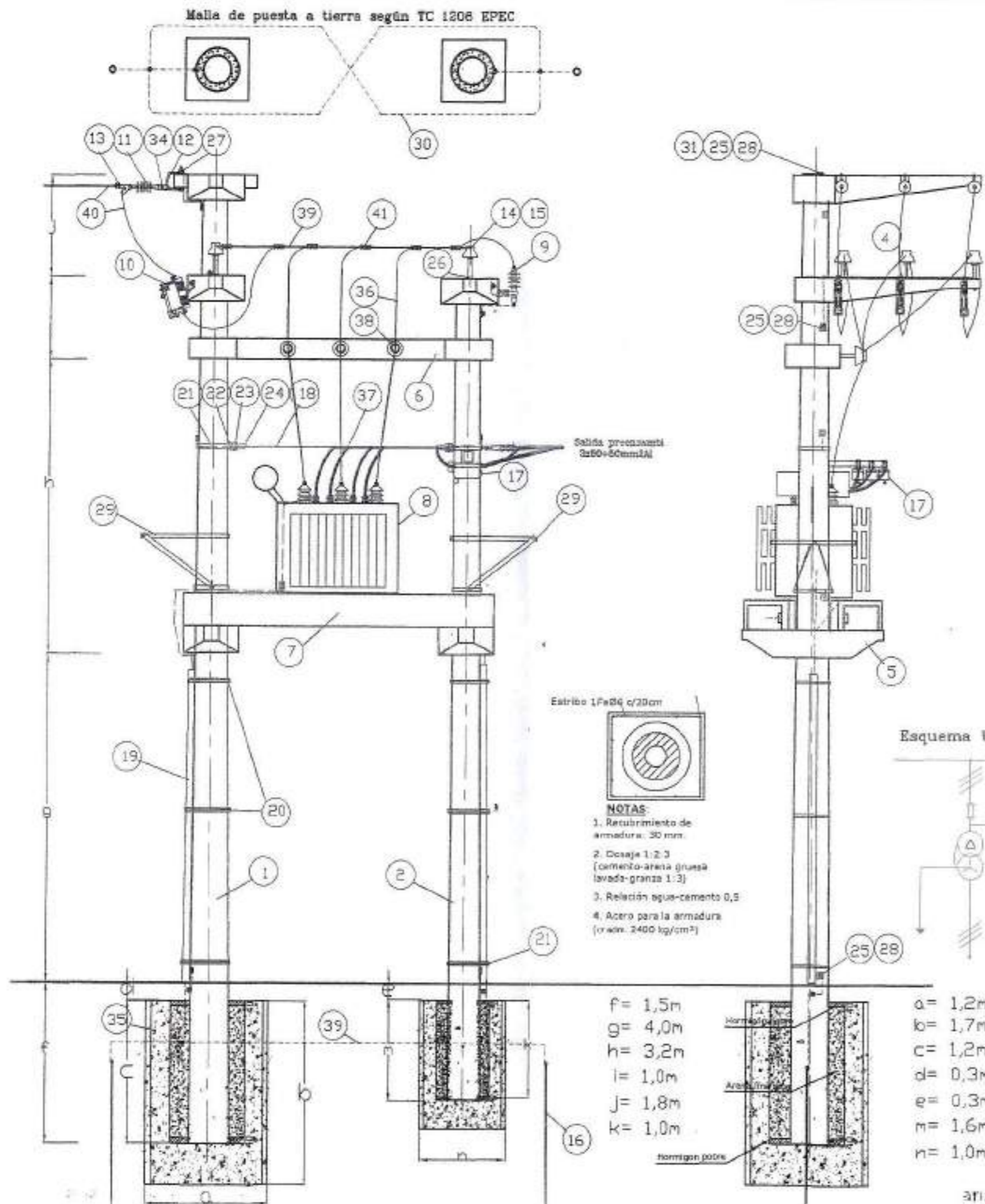
Verifica el cálculo


OSCAR A. FASOLIS
INTENDENTE MUNICIPAL
CORRIENTE

Cooperativa de Servicios Públicos
de James Craik Ltda.
DARIO O. FERREYRA
PRESIDENTE


Ing. Gustavo Bernardi
Matr. Nº 17.077.594

PROYECTO, DIRECCION Y REP. TECNICA
María Ester Pozzo
D.N.I. 10.320.573



- Notas.
1. El tipo de semiabrazadera variará conforme al diámetro del poste al cual será aplicada. (En algunos casos se puede emplear fleje de acero zunchado)
 2. No se han consignado en el listado de materiales todo lo concerniente a B.T. puesto que la estructura servirá para la salida con cable preensamblado
 3. Se construirán dos sistemas de puesta a tierra independientes:
Uno para puesta a tierra de los descargadores
La otra puesta a tierra será para el transformador y masa de los demás elementos

45				
44				
43				
42				
41				
41	1988/3	Grampa Peine	Cobre	18
40		Conductor de 50mm ²	Aleac. de Aluminio	
39	IRAM 2004	Conductor de 25 mm ²	Cobre	20m
38	IRAM 204	Alambre p/atadura 2.15mm	Cu recocido	6m
37	IRAM 2183	Cable subterr 1.1KVXLPE1x95mm ²	Cobre	20m
36		Alambrón cobre 25 mm ²	Cobre	30r
35	H13	Fundación de hormigón	Hormigón simple	3m
34	Q 110 MH	Pieza intermedia Recta	Acero cincado	3
33	TMQ/25	Terminal a mordaza	Latón	12
32	TMQ/120	Terminal a mordaza	Latón	12
31	1988/3	Grampa peine	Latón	6
30	TC 1208	Malla de puesta a tierra		1
29	H 12	Apoyo p/escalera	Acero cincado	2
28	Q320	Espárrago o tuercas p/puesta a tierra	Acero cincado	12
27	G303B	Grampa p/puesta a tierra	Acero cincado	3
26	G302B	Grampa p/puesta a tierra	Acero cincado	9
25	G301B	Grampa p/puesta a tierra	Acero cincado	12
24	MN 190	Grampa p/ cable acero	Acero cincado	2
23	MN 17	Aislador roldana	Porcelana	2
22	MN 483	Rack p/ 1 aislador	Acero cincado	2
21	Q151 A Q157	Semiabrazadera (ver nota 1)	Acero cincado	4
20	1/2"	Fleje de acero con hebilla	Acero inoxidable	10 tr
19	Ø 1"	Caño protección puesta a tierra	Caño PVC	6 m
18	IRAM 722	Cerdón de acero cincado 1x19 25mm ²	Acero cincado	5 m
17	630 Amp	Secc.Fusible APR-NH		3
16	Ø 1 1/2"	Jabalina 1.5 mts. con tomacable	Acero cobre	2
15	MN3a	Aislador	Porcel.esmalt.cas.	9
14	MN411 B	Perno recto 250 mm. libres	Acero cincado	9
13	1991/1	Morza de retención	Acero cincado	3
12	Q 103 B	Estrizo de retención	Acero cincado	3
11	10 KV	Aislador de suspensión	Orgánico	3
10	TIPO XS /15KV	Seccion.intersep.fus.autom.		3
9	ET 2	Descargador 15KV/10KA	Orgánico-Oxido cinc	3
8	200 KVA	Transformador Distr. 13.200/400/231V		1
7	L 3 mts.	Conjunto 2 plat. lateral y 1 central	Hormigón armado	1
6	L 3 mts.	Barrel de hormigón	Hormigón armado	1
5	Z1.4 Rx1250	Cruceta apoyo plataformas	Hormigón armado	2
4	K1.8 Rx1250	Ménsula cuadrada de hormigón	Hormigón armado	2
3	K1.9 Rx2500	Ménsula de hormigón	Hormigón armado	1
2	Po9.5 Ro1260	Poste secundario de hormigón	Hormigón armado pre	1
1	Po11.5 Ro1800	Poste principal de hormigón	Hormigón armado pre	1

ITEM	COMPONENTE	DENOMINACION	MATERIAL	USO
Esc.: 1:50		SUBESTACION AEREA E415		Apoyo N° 5
Plano N°:4		BIPOSTE 13,2/0,4/0,231KV		Hoja N°27

Oscar A. Fasolis
 INTENDENTE MUNICIPAL
 Comi.ente

Oscar A. Fasolis
 Oscar A. Fasolis
 Oscar A. Fasolis

Cooperativa de Servicios Públicos
 de Juncos Gral Ltda.
 Proyecto Dir. y Rep. Técnica
 Ingeniero Gustavo Bernardi
 Mat. Nro. 7.077.534

67390



NOTAS:

- 1) Las medidas y formas de las mallas son aproximadas debiéndose adaptar a las condiciones reales impuestas por las fundaciones y otros obstáculos eventuales.
- 2) La malla se ubicará en un plano horizontal situado como mínimo a 500 mm por debajo de la superficie del terreno.
- 3) La malla estará constituida por cable de cobre de 3 o 7 alambres con 25 mm² de sección mínima.
- 4) La unión de los extremos de la malla con los chicotes que la vinculen a las jabalinas y a la toma de tierra de la estructura se hará con grampas G413 y G414 de latón. Las superficies de cobre abrazadas serán estañadas previamente.
- 5) El chicote de vinculación con la toma a tierra de la estructura será cable de acero cincado de 9,5 mm de diámetro, según ET19, con una grampa G301B o cable de cobre de 25 mm², con una grampa G301A.
El chicote de vinculación de la malla con cada jabalina será cable de cobre de 25 mm² y su contacto se asegurará con una grampa adecuada al tipo de jabalina.
En todos los casos las uniones y vinculaciones eléctricas con grampas o terminales serán protegidas, previa verificación de la correcta conductividad eléctrica, con alquitrán fundido o pintura a base de bituminosa.
- 6) La resistencia de puesta a tierra será de 5 ohm como máximo. Cuando no se lograra este valor o los prescritos en los planos o especificaciones técnicas correspondientes con una sola jabalina, se instalará otra adicional según lo indicado en los dibujos. Las jabalinas estarán en el eje que pasa por el centro de ambos postes de una estructura biposte o en el eje de que pase por el centro de una monoposte y paralelo al cordón de la vereda, la línea de edificación o el eje de la calle o camino adyacente. Otras jabalinas se instalarán sobre el mismo eje.
- 7) Las jabalinas tendrán por lo menos 1,50 m de largo y serán caños de cobre o de latón de 20 mm de diámetro con un espesor de pared mínimo de 3 mm, o serán de acero recubierto con una vaina adherida y continua de cobre 1 mm de espesor medio con un diámetro mínimo de 14 mm.

DIB:	MALLAS DE PUESTA A TIERRA PARA SUBESTACIONES AEREAS	HOJA N°: 28
REV:		CONJUNTO: TC 1206
APR:		N° DE PLANO:
ESC S/E		


OSCAR A. FASOLIS
 INTENDENTE MUNICIPAL
 COMITENTE


Maria Ester Pozzo
 P.B. 10.320.573
 9. Cooperativa de Servicios Públicos
 James Craik Ltd.


DARIO D. PERREYRA
 PRESIDENTE


Ing. Gustavo Bernardi
 Matr. N° 17.077.594
 PROYECTO, DIRECCION Y REP. TECNICA

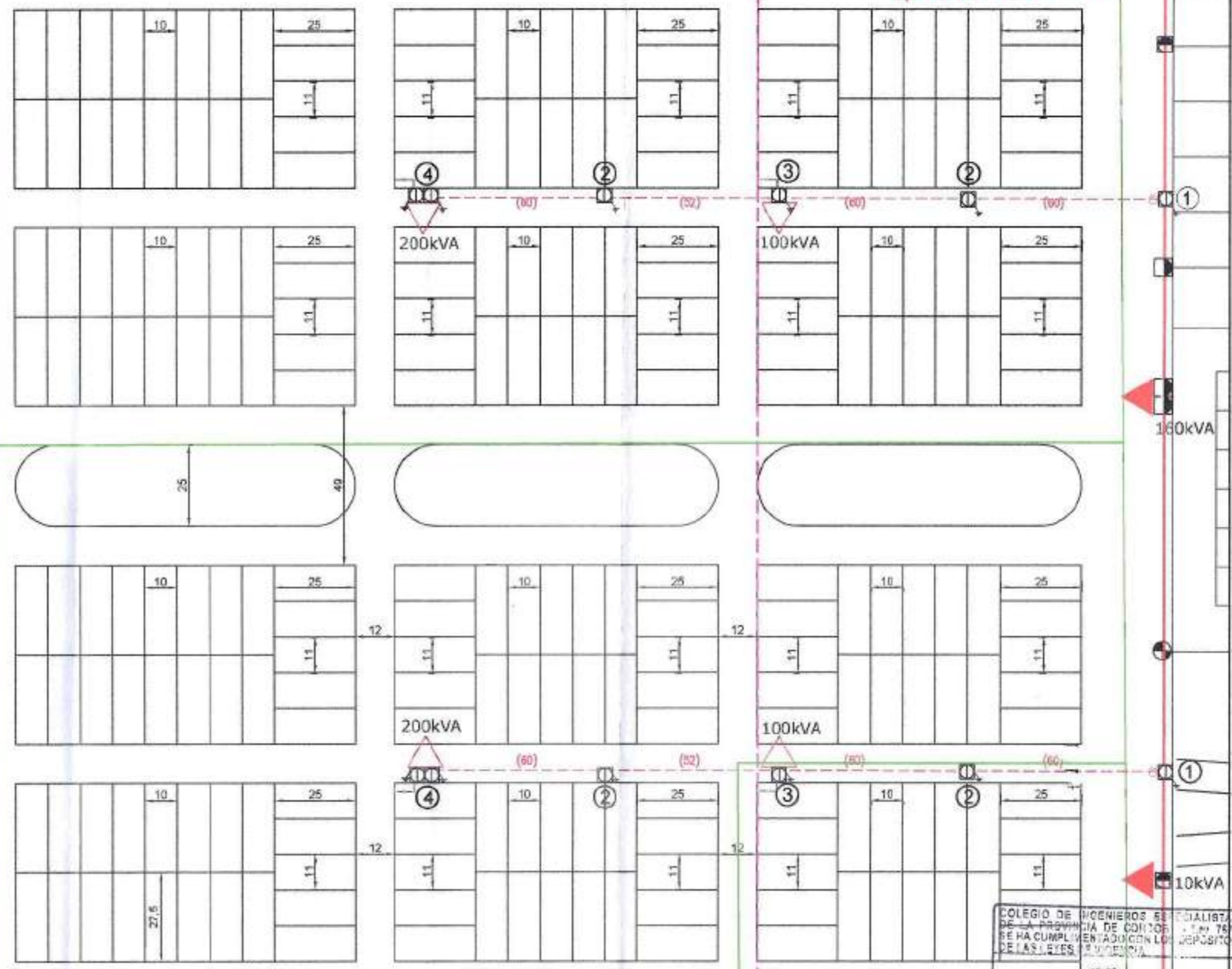
67390

REFERENCIAS

- Poste hormigón con base exist.
- Poste hormigón con base proyec.
- Poste hormigón alineac. exist.
- Poste hormigón alineac. proyec.
- Poste madera alineac. proyec.
- Subest. Existente
- Subest. Proyectada
- Vano (Distancia entre postes mts.)
- Seccionamiento
- Línea 13,2kV proyectada 3x25mm2
- Línea 13,2kV proyectada 3x25mm2
- Conexión mediante tiro flojo
- Conexión eléctrica
- Puesta a tierra
- Límite de 3 parcelas proyectadas
- Límite zona urbana actual

APOYOS A UTILIZAR

- ① Plano N°1 - Terminal y Alineación
Po12 Ro1800 Base: 1,3x1,3x1,7m
- ② Plano N°2 - Alineación
Po11.5 Ro750 Base: 0,8x0,8x1,4m
- ③ Plano N°3 - Subest. E414
Po11.5 Ro1250 Base 1x1x1,6m
- ④ Plano N°4 - Subest. E415
Po11.5 Ro1800 Base 1,2x1,2x1,7m
Po9.5 Ro1250 Base 1x1x1,6m



25.02.2022	LOTEO 244 Terrenos JAMES CRAIK	13.09	11 ABR 2022
PLANIMETRÍA - LÍNEA MEDIA TENSION PROYECTADA		DELEGADO TECNICA	PROYECTADO
aria Ester Pozzo D.N.I. 10.320.573	OSCAR A. FASOLIS INGENIERO MUNICIPAL	INGENIERO GUSTAVO BERNARDI Matr. 17.077.5940883	PROYECTO, DIRECCION Y REP. TECNICA

COLEGIO DE INGENIEROS ESPECIALISTAS
DE LA PROVINCIA DE CORDOBA - Ley 7673
SE HA CUMPLIMENTADO CON LOS REQUISITOS
DE LAS LEYES DE LA PROVINCIA

ITEM	DESCRIPCION	UNIDAD	\$ UNITARIO	CANTIDAD	\$ TOTALES
1	Cable 25 mm ² Al-Al desnudo	mts	55,37	1400	77.518
2	Cable 25 mm ² Cu desnudo	mts	419,23	120	50.308
3	Alambroñ Cu. Electroilico 25 mm ² (4M/KG)	mts	419,23	60	25.154
4	Cable 120 mm ² Cu subterráneo unipolar multihilo	mts	2373,00	75	177.975
5	Poste H ^o A ^o Po 12 Rc 1800	clu	49833,00	2	99.666
6	Poste H ^o A ^o Po 11,5 Rc 1800	clu	46689,00	2	93.338
7	Poste H ^o A ^o Po 11,5 Rc 1250	clu	39550,00	2	79.100
8	Poste H ^o A ^o Po 11,5 Rc 750	clu	27685,00	4	110.740
9	Poste H ^o A ^o Po 8,5 Rc 1250	clu	30849,00	2	61.698
10	Ménsula K 1,8 Rx 2500 cilíndulo	clu	5537,00	4	22.148
11	Ménsula K 1,8 Rx 1250	clu	5378,80	6	26.894
12	Ménsula K 1,6 Rx 1250 cuadrada	clu	5378,80	10	63.788
15	Plataforma E414	clu	8305,50	2	16.611
16	Plataforma central	clu	10283,00	2	20.566
17	Plataforma lateral	clu	10283,00	4	41.132
18	Barral 3 mts.	clu	10678,50	2	21.357
19	2 Apoyo plataforma	clu	6188,80	4	24.679
20	Transformador 100 KVA 13,2/0,4/0,231KV Distrib	clu	435050,00	2	870.100
21	Transformador 200 KVA 13,2/0,4/0,231KV Distrib	clu	569520,00	2	1.139.040
22	Seccionador Fus. MN 241 XS largo	clu	7358,30	18	132.413
23	Descargador 12KV-10KA c/deslitg	clu	2539,58	12	30.475
24	Soporte L Descargador /Seccionador	clu	904,67	30	27.140
25	Aislador Retención Orgánico 13,2 KV	clu	1344,70	12	16.136
26	Aislador MN3a	clu	751,45	45	33.815
27	Perno MN 411 b 250 mm libres	clu	593,25	45	26.696
28	Seccionador ACR 530A	clu	3322,20	12	39.866
29	Soporte para seccionador APR	clu	791,00	4	3.164
30	Fusible NH3tr 100KVA	clu	3184,00	6	18.984
31	Fusible NH3tr 200KVA	clu	3184,00	6	18.984
32	Fusible Kerney 25 Amp.	clu	372,66	6	2.236
33	Fusible Kerney 15 Amp	clu	372,66	6	2.236
34	Fusible Kerney 10 Amp.	clu	372,66	6	2.236
35	Terminal a mordaza 1983/2 70/120 mm ² Cu	clu	791,00	32	25.312
36	Aislador MN 17	clu	237,30	4	949
37	Rack MN482 p/1 sisi. MN17	clu	237,30	4	949
38	Cordón acero Ø6,3 mm. MN 100	clu	79,10	10	791
39	Apoya escalera H12	clu	2183,71	6	13.102
40	Abrazadera cincada p/1 bulón Ø 250mm ²	clu	791,00	12	9.492
41	Jabalina Coperweld Ø1/2" x 3mts	clu	1977,50	8	15.820
42	Jabalina Coperweld Ø1/2" x 1,5mts	clu	949,20	6	5.695
43	Terminal p/ jabalina Ø1/2"	clu	237,30	14	3.322
44	Grampa p/ptierra G 301 B	clu	63,28	33	2.088
45	Grampa p/ptierra G 302 A	clu	63,28	45	2.848
46	Grampa p/ptierra G 303	clu	63,28	12	759
47	Espárrago bloqueta c/uerpa Q320 hierro	clu	142,38	33	4.899
48	Morza de retención 1981/1 / MR14	clu	553,70	12	6.644
49	Q 103 S Estribo de retención	clu	1014,14	12	12.170
50	Morseto Al-Al 1981/2	clu	142,38	24	3.417
51	Morseto Al-Cu 1981/2B	clu	158,38	12	1.877
52	Grampa perno 1983/3	clu	276,86	12	3.322
53	Atadura collarín p/MN3a y 26 mm ²	clu	316,40	45	14.238
54	Hormigón elaborado	m3	7119,00	20	47.480

SUBTOTAL MATERIALES SUBESTACION

66.897

Subtotal Materiales Media Tensión

IVA

Total Materiales

Transporte (5%)

Mano de Obra y S. sociales (30%)

Imprevistos (5%)

Gastos Grales. y Administrativos (10%)

Beneficios (10%)

COSTO TOTAL DE LA OBRA MEDIA TENSION

3.541.147

516.402

4.057.550

202.877

306.813

202.877

405.755

405.755

5.581.428

OSCAR A. PASQUIS
INTENDENTE MUNICIPAL
COMITENTE

SILVINA D. POZZI
Ingeniera Química
M.P. 26210486/4773
Secretaria Técnica CIEC
Cooperativa de Servicios Públicos
de Juncos - Guaymas

DARIO G. TERREIRA
FREGIENTE

COLEGIO DE INGENIEROS ESPECIALISTAS
DE LA PROVINCIA DE CORDOBA - Ley 7673
SE HA CUMPLIMENTADO CON LOS DEPOSITOS
DE LAS LEYES DE VIGENCIA

11 ABR 2022

OFICINA TECNICA

PROYECTO
D3YRT

Ingeniero Gustavo Barnardi
Matricula Nº 17.077.554/8863
PROYECTO Y DIR. TECNICA

Maria Ester Pozzi
D.N.I. 10.320.573

2 - PROYECTO BAJA TENSION

67390

2-1 : MEMORIA DESCRIPTIVA

La presente documentación tiene por finalidad realizar un proyecto de electrificación urbano en baja tensión, con la finalidad de abastecer de fluido eléctrico a 244 terrenos, según descripción realizada en la memoria descriptiva del proyecto de media tensión.

Los puntos de conexión se encuentran en las 4 subestaciones transformadoras E415/E414 proyectadas.-

Este proyecto contempla instalar 4.300 mts. de cable preensamblado Al-Al (3.120 mts. 3x50+1x50+1x25mm² y 1.180mts. 3x50+1x50mm²).

El recorrido de la línea podrá observarse en la planimetría correspondiente. Para los cálculos eléctricos se considerará una demanda individual proyectada de 2,0 KVA para cada terreno. La verificación de la potencia de los transformadores se pueden ver en la hoja N°8 del presente proyecto.-

Se proyectará respetando las normas que EPEC fija para electrificación urbana en baja tensión, (ET 1005). La Cooperativa de Serv. Públicos James Craik Ltda. es la empresa distribuidora, y será la responsable de brindar el servicio. La Municipalidad es el Comitente que realizará la obra y una vez terminada cederá a la Cooperativa para que preste el servicio.

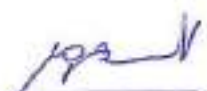
La Municipalidad de James Craik es encargada de brindar el servicio de alumbrado público. En el proyecto se incluye la obra de alumbrado que será transferida al municipio para su mantenimiento.

Se proyecta el tendido del cable piloto de alumbrado junto al preensamblado y se propone colocar 84 luminarias led sobre brazos en los postes.-


La prestadora del servicio de agua corriente es la Cooperativa de Servicios Públicos. Se acompaña nota de la Cooperativa donde certifica la factibilidad para la provisión de agua corriente en la zona.

La Municipalidad, propietaria de los terrenos realizará la obra de red de agua corriente para los 244 terrenos y la cederá a la Cooperativa la red, para que realice la distribución y mantenimiento del servicio.-


OSCAR A. FASOLIS
INTENDENTE MUNICIPAL
COMITENTE


Ingeniero Gustavo Bernardi
Matricula 17.077.594

PROYECTO DIRECCION Y REP.TECNICA


Maria Ester Pozzo
D.N.I. 10.320.573

Cooperativa de Servicios Públicos
de James Craik Ltda.

DARÍO O. FERREYRA
PRESIDENTE

2-2: CARACTERISTICAS CONSTRUCTIVAS.

67390

PUNTO DE CONEXION Y RECORRIDO : Los puntos de conexión se encuentra en las 4 subestaciones transformadoras E415 y E414 proyectadas.- Este estudio corresponde a una extensión de red eléctrica instalar 4.300 mts. de cable preensamblado Al-Al (3.120 mts. $3 \times 50 + 1 \times 50 + 1 \times 25 \text{mm}^2$ y 1.180 mts. $3 \times 50 + 1 \times 50 \text{mm}^2$). El recorrido puede observarse en la planimetría correspondiente. El eje de la traza corre paralelo a la línea de edificación a aprox. 0,20 m de ésta.-

MATERIALES Y NORMATIVA A EMPLEAR: Todos los materiales a utilizar serán nuevos, de reconocida calidad. La obra a construir se ajusta a las especificaciones técnicas que la Empresa provincial de Energía (EPEC) ha emitido a tal efecto (ET 1005).

ALUMBRADO PUBLICO: El alumbrado público se proyecta instalar mediante brazos de caño galvanizado fijados con dos abrazaderas a los apoyos de hormigón de la red de baja tensión y utilizarán luminarias led de 100 W. Todos los proyectores se vinculan a tierra mediante conductor aislado en pvc 10mm^2 .- Se colocarán en total 84 luminarias led.

CONDUCTORES: en toda la extensión de la línea se empleará conductores preensamblados de aleación de aluminio de acuerdo a normas IRAM 2212.

VANO: El máximo vano de cálculo es de 40 mts. y coincide con el máximo vano adoptado en el proyecto que es 40 mts.. La longitud de cada uno de los vanos se puede observar en la planimetría adjunta.

APOYOS: Los apoyos proyectados son de hormigón en su totalidad, del tipo vibrado pretensado, empleándose como coeficiente de seguridad 2,1 de acuerdo a la ET4 de EPEC y según los cálculos que se adjunta. Los postes de alineación irán enterrados directamente en tierra, los especiales llevarán bases de hormigón. Las características y dimensiones de cada apoyo se detallan en planos adjuntos. Los apoyos irán colocados en la medianera de los terrenos ó en las ochavas. En las ochavas se respetará una distancia entre vértice de línea de edificación y ubicación de postes de 3 mts.

FUNDACIONES: Los postes especiales irán fundados en base de hormigón simple indicándose las dimensiones en el cálculo mecánico de cada apoyo, éste se efectúa a través del método de Sultzberger considerando una compresibilidad del terreno de 6 Kg/cm cúbicos.

HIPÓTESIS DE CALCULO: Para el cálculo mecánico de los apoyos se tendrán en cuenta las posibles condiciones mas desfavorables, según lo indicado por las especificaciones técnicas de EPEC (ET 1005).

ALTURA LIBRE : se respetará en los conductores una altura libre de 5,5 mts.

TESADO: se tesará con un tiro máximo de 408 kg. (8 Kg/mm²) para la condición crítica, y se tomará como base para tesar las tablas adjuntas al cálculo del conductor para cada vano.

MORSETERIA : será cincada en su totalidad según normas de EPEC.

PUESTAS A TIERRA: El conductor neutro se conectará a tierra en cada apoyo especial de H^ºA^º, mediante jabalinas de $\frac{1}{2}'' \times 1,5$ mts. vinculada con conductores de cobre de 25mm^2 . Cada toma a tierra individual deberá tener una resistencia menor a 20 ohms. Todas las tomas a tierra se vincularán mediante el neutro y la puesta a tierra colectiva debe ser menor a 5 Ohms.

PROTECCIONES: Se proyecta un sólo anillo para cada subestación. En cada subestación se colocará la protección general del transformador, mediante 3 seccionadores ACR630, con fusibles NH Gir-200kVA ó 100kVA según corresponda.-

COMITENTE

OSCAR A. FASOLIS
INTENDENTE MUNICIPALCooperativa de Servicios Públicos
de James Craik Ltda.

DARIO O. FERREYRA

Ingeniero Gustavo Bernadi
Matrícula 17.077.594

PROYECTO, DIRECCION Y REP. TECNICA

E. POZZO
10.320.573

67390

2-4: CALCULOS ELECTRICOS4-1 VERIFICACION DE LA POTENCIA DE LOS TRAFOS Y SELECCIÓN DE PROTECCIONES

Tal lo indicado en la página N°8 del proyecto, Se considera una carga individual de cada uno de los lotes de 2 KVA.

Considerando lo indicado en la Reglamentación para Electrificación de Loteos, la potencia requerida se calculará en base a la siguiente expresión:

$$P = P_i \times N_i + P_a \times N_a$$

Los terrenos dispondrán de agua corriente de red y tienen dimensiones entre 250 m² y 300m² cada uno, por lo que se estima una carga de 2 KVA para cada uno.

Se prevé instalar 84 artefactos de alumbrado público 100W Led

El consumo de los terrenos y luminarias se dividirán en las 4 subestaciones

Subestaciones E415 – 4 manzanas - 82 terrenos – 24 luminarias

Subestaciones E414 – 2 manzanas - 40 terrenos – 18 luminarias

Subestaciones E415

$$P \text{ potencia proyectada} = (82 \times 2) + (24 \times 0,10) = 166 \text{ KVA}$$

Se adopta un trafo de 200 KVA distribución

Cálculo de la protección general en baja tensión:

$$I1 = \frac{250 \text{ KVA}}{\sqrt{3} \times 0,4 \text{ KV}} = 289 \text{ Amp. Fusible a emplear} = \text{NH GTR } 200 \text{ KVA}$$

Conductores antena baja tensión: subterráneo unipolar 150 mm² para las fases y 70mm² para el neutro.-

Subestaciones E414

$$P \text{ potencia proyectada} = (40 \times 2) + (18 \times 0,10) = 81,8 \text{ KVA}$$

Se adopta un trafo de 100 KVA distribución

Cálculo de la protección general en baja tensión:

$$I1 = \frac{250 \text{ KVA}}{\sqrt{3} \times 0,4 \text{ KV}} = 144 \text{ Amp. Fusible a emplear} = \text{NH GTR } 100 \text{ KVA}$$

Conductores antena baja tensión: subterráneo unipolar 95 mm² para las fases y 50mm² para el neutro.-

OSCAR A. PASOLIS
INTENDENTE MUNICIPAL
COMITENTE

Cooperativa de Servicios Públicos
de Juncos Creek Ltda.
DARIO O. FERREYRA
PRESIDENTE

Ingeniero Gustavo Bernardi
Matricula 17.077.594

PROYECTO DIRECCION Y REP. TECNICA

Maria Ester Pozzo
D.N.E. 10.320.573

VERIFICACION DE LA CAIDA DE TENSION HASTA LOS TERRENOS MAS ALEJADOS

Para simplificar y realizar un cálculo más conservador, se calculará como sistema radial de cargas, no teniendo en cuenta los anillados previstos. Además el cálculo de caída de tensión se efectúa considerando que la carga de cada tramo se concentra al final del mismo.

Se realizará el cálculo de caída de tensión hasta los usuarios más alejados de una subestación E415 y de una E414. Al ser simétrico el loteo no es necesario hacer más cálculos.

A) SUBESTACION E415

Cálculo de caída de tensión hasta el punto más alejado (8)

TRAMO	LONGITUD (MTS)	POTENCIA TRAMO (KVA)	COEF SIM	POTENCIA ACUMULADA	COS. FI	CORRIENTE (AMP.)	CONDUCTOR	MATERIAL	CAIDA TPO (V/A.KM)	ΔV TRAMO (VOLTS)	ΔV TRAMO (%)	ΔV ACUM (%)
0 a 1	5	20	1,0	46,00	0,8	66,40	3x50+1x50	Aluminio	1,23	0,41	0,10%	0,10%
1 a 2	12	2	1,0	26,00	0,8	37,53	3x50+1x50	Aluminio	1,23	0,55	0,14%	0,24%
2 a 3	22	4	1,0	24,00	0,8	34,64	3x50+1x50	Aluminio	1,23	0,94	0,23%	0,47%
3 a 4	22	4,0	1,0	20,00	0,8	28,87	3x50+1x50	Aluminio	1,23	0,78	0,20%	0,67%
4 a 5	46	4,0	1,0	16,00	0,8	23,09	3x50+1x50	Aluminio	1,23	1,31	0,33%	1,00%
5 a 6	20	4,0	1,0	12,00	0,8	17,32	3x50+1x50	Aluminio	1,23	0,43	0,11%	1,10%
6 a 7	20	4,0	1,0	8,00	0,8	11,55	3x50+1x50	Aluminio	1,23	0,28	0,07%	1,17%
7 a 8	20	4,0	1,0	4,00	0,8	5,77	3x50+1x50	Aluminio	1,23	0,14	0,04%	1,21%

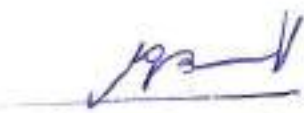
B) SUBESTACION E414

Cálculo de caída de tensión hasta el punto más alejado (7)

TRAMO	LONGITUD (MTS)	POTENCIA TRAMO (KVA)	COEF SIM	POTENCIA ACUMULADA	COS. FI	CORRIENTE (AMP.)	CONDUCTOR	MATERIAL	CAIDA TPO (V/A.KM)	ΔV TRAMO (VOLTS)	ΔV TRAMO (%)	ΔV ACUM (%)
0 a 1	12	0	1,0	24,00	0,8	34,64	3x50+1x50	Aluminio	1,23	0,51	0,13%	0,13%
1 a 2	35	4	1,0	24,00	0,8	34,64	3x50+1x50	Aluminio	1,23	1,49	0,37%	0,50%
2 a 3	20	4	1,0	20,00	0,8	28,87	3x50+1x50	Aluminio	1,23	0,71	0,18%	0,68%
3 a 4	20	4,0	1,0	16,00	0,8	23,09	3x50+1x50	Aluminio	1,23	0,57	0,14%	0,82%
4 a 5	36	4,0	1,0	12,00	0,8	17,32	3x50+1x50	Aluminio	1,23	0,77	0,19%	1,01%
5 a 6	22	4,0	1,0	8,00	0,8	11,55	3x50+1x50	Aluminio	1,23	0,31	0,08%	1,09%
6 a 7	20	4,0	1,0	4,00	0,8	5,77	3x50+1x50	Aluminio	1,23	0,14	0,04%	1,13%

Como puede apreciarse en ambos casos la caída de tensión hasta los usuarios más alejados es menor al 3% aceptado, por lo tanto se verifica el cálculo


OSCAR A. FASOLIS
PRESIDENTE MUNICIPAL
COMITENTE





Ingeniero Gustavo Bernardi
Matrícula 17.077.594
PROYECTO, DIRECCION Y REP. TECNICA

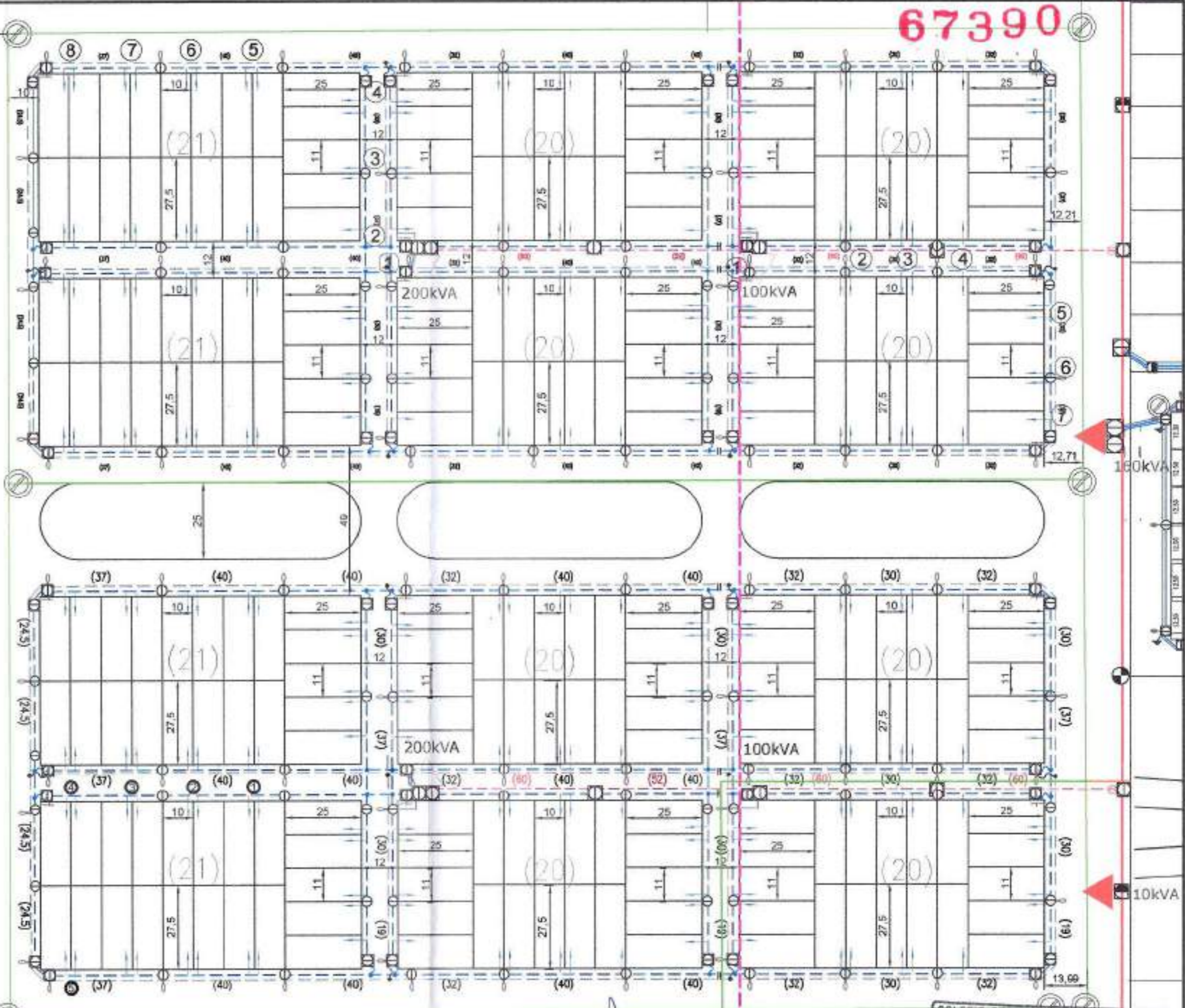
Cooperativa de Servicios Públicos
de James Craik Ltda.
DARÍO O. FERREYRA
PRESIDENTE


María Ester Pozzo
D.N.I. 10.320.573

67390

REFERENCIAS

-  Poste hormigón con base exist.
-  Poste hormigón con base proyec.
-  Poste hormigón alineac. exist.
-  Poste hormigón alineac. proyec.
-  Subest. Existente
-  Subest. Proyectada
-  Punto calculo caida tensión
-  Seccionamiento
-  Punto Medición 13,2kV EPEC-Coop
-  Línea 13,2kV EPEC
-  Línea 13,2kV proyectada
-  Línea baja tensión preens. proy.
-  Cable piloto alumbrado proy.
-  Conexión mediante tiro flojo
-  Conexión eléctrica
-  Luminaria alumbrado
-  Puesta a tierra
-  Límite de 3 parcelas proyectadas
-  Límite zona urbana actual
-  Vano (Distancia entre postes mts.)
-  Acometida monofásica a pilar



25.02.2022 LOTE 244 Terrenos JAMES CRAIK Hoja

PLANO DE UBICACION Y CARGAS - LINEA BAJA TENSION PROYECTADA

Maria Ester Pozzo
D.N. 10.320.573

OSCAR A. FAROLLO
INTENDENTE MUNICIPAL

INGENIERO GUSTAVO BERNARDI
DARIO O. FERREYRA

COLEGIO DE INGENIEROS ESPECIALISTAS DE LA PROVINCIA DE CORDOBA - Ley 7873 SE HA CUMPLIMENTADO CON LOS DEPOSITOS DE LAS LEYES DE PROTECCION

1 ABR 2022

PROYECTO DT y RT.

2. 5-1

CALCULOS MECÁNICOS DEL CONDUCTOR

Características del conductor a analizar: Cable preensamblado 3x50+50+25 mm² Al-Al

Material: Aleación de Aluminio

Tensión máxima de trabajo adoptada:

8 Kg/mm²

Sección Real:

51,00 mm²

Diametro exterior del haz:

31,00 mm

Peso por Km:

785,0 Kg

Peso del cable

Pc: 0,78500 Kg/m

Módulo de elasticidad:

6000 Kg/mm²

Coefficiente de dilatación térmica:

$2,3 \times 10^{-5}$

Vano de cálculo

40 mts.

Norma a considerar

EPEC ET 1005

Hipótesis de cálculo

a) Estado 1 Temperatura: + 50°C

Sin viento

b) Estado 2 Temperatura: + 10°C

Presión del viento: 59 Kg/m²

c) Estado 3 Temperatura: - 10°C

Sin viento

d) Estado 4 Temperatura: + 16 °C

Sin viento

VANO MÁXIMO

El vano máximo será de:

40 m

TENSIÓN MÁXIMA

La tensión máxima admisible de trabajo del conductor será:

8,00 Kg/mm²

TIRO MÁXIMO

El tiro máximo del conductor será:

408,00 Kg.

ESFUERZO DEL VIENTO

En condición b):

1,8290 Kg/m

OSCAR A. PASOLIS
INTENDENTE MUNICIPAL
COMUNIDAD

Ing. Gustavo Bernardi

Matr. Nº 17.077.594/0883

PROYECTO, DIRECCION Y REP. TECNICA

Cooperativa de Servicios Públicos
de James Craik Ltda.

DARIO D. FERREYRA
PRESIDENTE

Ing. Ester Pozzo
I.N.I. 10.320.573

PESO RESULTANTE DEL CONDUCTOR (Pr)

En condiciones a), c) y d):

$Pr = Pc = 0,79$ Kg/m
$P^2 = 0,6162$
1,99 Kg/m

En condición b):

COEFICIENTES DE SOBRECARGA

En condiciones a), c) y d):

$m1 = m2 = m3 = 1,0000$

En condición b):

2,54

VANO CRÍTICO

$ac = 23,44$ m

Para vanos menores que 23,44m, la condición crítica es la de 10°C sin viento y para vanos mayores de 23,44m, la condición crítica es de 10°C con viento.

CALCULOS DE TIROS Y FLECHAS PARA VANOS DE 40 m SEGÚN LAS HIPÓTESIS ANTERIORES.

a) Temperatura: + 50°C Sin viento	Tiro= 156,21 Kg	Flecha= 1,01 m
b) Temperatura: + 10°C Presión del viento: 59 Kg/m ²	Tiro= 408,00 Kg	Flecha= 0,98 m
c) Temperatura: - 10°C Sin viento	Tiro= 255,64 Kg	Flecha= 0,61 m
d) Temperatura: + 16 °C Sin viento	Tiro= 198,70 Kg	Flecha= 0,79 m


TENSIÓN MEDIA ANUAL

$Tma = 3,90 \text{ Kg/mm}^2 < 5,500 \text{ Kg/mm}^2$ Verifica el cálculo

En las próximas páginas se acompaña tablas de tesado para los vanos de 40, 35, 30 y 25 mts.



OSCAR A. FASOLIS
INTENDENTE MUNICIPAL
COMITENTE



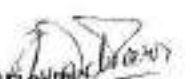
Ing. Gustavo Bernardi

Matr. Nº 17.077.594/0883

PROYECTO, DIRECCION Y REP. TECNICA

Cooperativa de Servicios Públicos
de James Craik Ltda.

DARIO O. FERREYRA
PRESIDENTE





María Ester Pozzo
D.N.I. 10.320.573

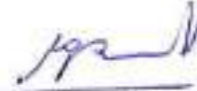
TABLA DE TESADO DE CONDUCTOR PREENSAMBLADO

SECCION: 3x50+1x50 mm² TENSION MAXIMA: 8 Kg./mm²
 MATERIAL: Aleación de Aluminio PRESION VIENTO MAXIMO: 59 Kg/cm²

VANO	TEMPERATURA (°C)	-10	-7	-4	-1	2	5	8	11	14	17	20	23	26	29	32	35	38	41	44	47	50
	VANO 20m	TENSION (Kg/cm ²)	8,00	7,62	7,25	6,89	6,53	6,18	5,84	5,51	5,20	4,89	4,60	4,34	4,08	3,84	3,63	3,43	3,25	3,08	2,93	2,80
TIRO (Kg)		408	388	369	351	333	315	298	281	265	250	235	221	208	196	185	175	168	157	149	142	136
FLECHA (mts.)		0,10	0,10	0,11	0,11	0,12	0,12	0,13	0,13	0,14	0,15	0,16	0,17	0,18	0,20	0,21	0,22	0,24	0,25	0,26	0,27	0,29
TIEMPO (seg.)		5,59	5,73	5,87	6,02	6,19	6,36	6,54	6,73	6,93	7,15	7,37	7,59	7,82	8,07	8,30	8,53	8,77	9,00	9,23	9,45	9,67
TEMPERATURA (°C)		-10	-7	-4	-1	2	5	8	11	14	17	20	23	26	29	32	35	38	41	44	47	50
VANO 25m	TENSION (Kg/cm ²)	7,67	7,32	6,97	6,64	6,31	5,99	5,70	5,41	5,13	4,87	4,63	4,40	4,19	3,99	3,80	3,63	3,48	3,33	3,20	3,07	2,97
	TIRO (Kg)	391	373	356	339	322	306	291	276	262	249	236	224	213	203	194	185	177	170	163	157	151
	FLECHA (mts.)	0,16	0,16	0,17	0,18	0,19	0,20	0,21	0,22	0,23	0,25	0,26	0,27	0,29	0,30	0,32	0,33	0,35	0,36	0,38	0,39	0,4
	TIEMPO (seg.)	7,13	7,30	7,48	7,67	7,86	8,07	8,28	8,50	8,72	8,95	9,18	9,42	9,66	9,89	10,13	10,36	10,60	10,82	11,04	11,26	11,47
	TEMPERATURA (°C)	-10	-7	-4	-1	2	5	8	11	14	17	20	23	26	29	32	35	38	41	44	47	50
VANO 30m	TENSION (Kg/cm ²)	6,82	6,32	6,04	5,77	5,51	5,26	5,03	4,81	4,61	4,42	4,24	4,07	3,92	3,67	3,64	3,51	3,40	3,29	3,19	3,10	3,01
	TIRO (Kg)	338	323	308	294	281	268	256	245	235	225	216	208	200	192	186	179	173	168	163	158	153
	FLECHA (mts.)	0,26	0,27	0,29	0,30	0,31	0,33	0,34	0,36	0,38	0,39	0,41	0,43	0,44	0,46	0,48	0,49	0,51	0,52	0,54	0,56	0,58
	TIEMPO (seg.)	9,21	9,43	9,65	9,87	10,10	10,34	10,57	10,81	11,05	11,28	11,52	11,75	11,98	12,21	12,43	12,65	12,86	13,07	13,27	13,47	13,67
	TEMPERATURA (°C)	-10	-7	-4	-1	2	5	8	11	14	17	20	23	26	29	32	35	38	41	44	47	50
VANO 35m	TENSION (Kg/cm ²)	5,70	5,48	5,26	5,06	4,87	4,69	4,53	4,37	4,22	4,09	3,96	3,84	3,73	3,62	3,52	3,43	3,34	3,26	3,18	3,11	3,04
	TIRO (Kg)	291	279	268	258	248	239	231	223	215	208	202	196	190	185	180	175	170	166	162	159	155
	FLECHA (mts.)	0,41	0,43	0,45	0,47	0,48	0,50	0,52	0,54	0,56	0,58	0,60	0,61	0,63	0,65	0,67	0,69	0,71	0,72	0,74	0,76	0,78
	TIEMPO (seg.)	11,58	11,82	12,06	12,30	12,53	12,77	13,00	13,23	13,46	13,68	13,90	14,12	14,33	14,54	14,74	14,94	15,13	15,32	15,51	15,69	15,86
	TEMPERATURA (°C)	-10	-7	-4	-1	2	5	8	11	14	17	20	23	26	29	32	35	38	41	44	47	50
VANO 40m	TENSION (Kg/cm ²)	5,01	4,85	4,70	4,58	4,42	4,30	4,18	4,07	3,96	3,86	3,77	3,68	3,60	3,52	3,44	3,37	3,30	3,24	3,18	3,12	3,06
	TIRO (Kg)	256	247	240	233	226	219	213	207	202	197	192	188	185	179	176	172	168	165	162	159	156
	FLECHA (mts.)	0,61	0,63	0,65	0,68	0,70	0,72	0,74	0,76	0,78	0,80	0,82	0,84	0,86	0,88	0,89	0,91	0,93	0,96	0,97	0,99	1,00
	TIEMPO (seg.)	14,12	14,35	14,58	14,81	15,03	15,25	15,48	15,67	15,88	16,08	16,28	16,48	16,67	16,86	17,04	17,22	17,40	17,57	17,74	17,90	18,00
	TEMPERATURA (°C)	-10	-7	-4	-1	2	5	8	11	14	17	20	23	26	29	32	35	38	41	44	47	50


OSCAR A. FASOLIS
 INTENDENTE MUNICIPAL
 Cooperativa de Servicios Públicos de Juncos Cruz, Ltda.
 COMITENTE


Maria Ester Pozzo
 D.N.I. 10.320.571


Ing. Gustavo Bernardi
 Matr. N° 17.077.594/0883

CALCULO MECANICO : Apoyo H°A° Terminal y Retención (Plano N°1)

Conductor: 3x50+1x50+1x25mm² -Tensión específica máx.:8 kg/mm² - Vano máx.: 40 mts

Dimensionamiento geométrico:

Longitud del poste :	Altura libre mínima =	5,50 m
	Flecha máxima =	1,00 m
	Empotramiento =	1,00 m
	Distancia a la cima =	0,20 m
	Tapada mínima =	0,20 m
	Altura total poste mínima=	7,90 m

Poste adoptado: Poste de hormigón Po 8 Ro 1500

Dimensionamiento mecánico:

Hipótesis de cálculo: Resultante del tiro del conductor y de la sumatoria de la carga del viento máx. en dirección perpendicular a la línea, sobre cables en ambos semivanos adyacentes, sobre poste y accesorios.-

Tiro del conductor preensamblado:

$$T_c = 8 \times 51 = 408 \text{ kg.}$$

Por ser rompetramos tiene que soportar el tiro del conductor

$$F_y = T_x = T_y = 408 = 408 \text{ kg}$$

Esfuerzos en el eje y=

Esfuerzos del viento sobre:

a) Poste (Fvp)

$$F_{vp} = 1 \times 59 \times 7,1 \times (2 \times 0,21 + 0,35)/6 = 54 \text{ kg}$$

b) Fuerza del viento sobre conductor preens trif:

$$F_{vc} = 59 \times 0,031 \times 40/2 = 37 \text{ kgs)}$$

c) Fuerza del viento sobre accesorios (columna de alumbrado – aproximado)

$$F_{vacc} = 30 \text{ kg}$$

Fuerza del viento total $F_{vt} = 54 + 37 + 30 = 121 \text{ kg.}$

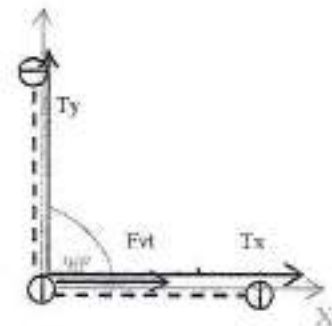
Esfuerzo total (F_y) = $T_y + F_{vt} = 408 + 121 = 529 \text{ kg.-}$

Resultante de los esfuerzos

$$R = \sqrt{F_x^2 + F_y^2} = \sqrt{408^2 + 529^2} = 668 \text{ kg}$$

$$C_s = 1500/668 = 2,25 > 2,1 \text{ (verifica el cálculo)}$$

Cálculo de la fundación: En la próxima página se acompaña el cálculo



OSCAR A. FASOLIS
COMITENTE MUNICIPAL

Ingeniero Gustavo Bernardi
Matrícula 17.077.594

PROYECTO, DIRECCION Y REP. TECNICA

Cooperativa de Servicios Públicos
"El James Cook" S.C.A.
DARIO O. FERREYRA
PRESIDENTE

Maria Ester Pozzo
R.P. 10.320.573

CALCULO DE LA FUNDACION

PRISMA CON CARAS PARALELAS A LA LINEA

Corresponde al apoyo	Nº	Apoyo Terminal y Retención	Po9 Ro1500	Plano Nº 1
Altura del poste completo:			8,00 m	
Fuerza horizontal en la cima (Tiro):			668 Kg	
Diámetro del poste en la base:			0,35 m	
Coef. de compresibilidad del terreno en paredes laterales: (Ct)=			6	Kg/cm ²
Coef. de compresibilidad del terreno sobre el fondo: (Cb)=			6	Kg/cm ²
Peso de la estructura con accesorios:			1200 Kg	
Empotramiento en la base de hormigón (e):			1,00 m	
Tapada de tierra:			0,20 m	
Profundidad total del empotramiento del poste:			1,20 m	

Dimensiones de la fundación

Ancho a (m)= 1 Largo b (m)= 1 Profundidad t (m)= 1,6

Relación t/e= 1,60 No Verifica la condición t/e < 1,4
Por lo tanto la base se tiene que hacer de hormigón armado

Volumen del hormigón= 1,48 m³

Peso de la base= 3266,13 Kg

Peso total= 4466,13 Kg

Momento de vuelco= 5254,93 Kg.m

Momento estabilizante= Me = Ms + Mb

$$Ms = \frac{a \cdot c^2}{36} \cdot Ct \cdot tg(\alpha)$$

$$Mb = P \left(\frac{a}{2} - 0,47 \sqrt{\frac{P}{a \cdot Cb \cdot tg(\alpha)}} \right)$$

Ms= 6826,67 Kg.m

Mb= 2036,62 Kg

Me= 8863,29 Kg.m

Coficiente de seguridad= K = Me / Mv

K= 1,687 > 1,5 Verifica el cálculo

OSCAR A. PASOLIS
INTENDENTE MUNICIPAL

Cooperativa de Servicios Públicos
de Juncos-Cruz Alta
DARIO O. FERREYRA
PRESIDENTE

Ing. Gustavo Bernardi
Matr. Nº 17.077.594

PROYECTO, DIRECCION Y REP. TECNICA

Marko Ester Pozzo
D.T.N.º 10.320.573

CALCULO MECANICO : Apoyo H°A° Terminal y tiro flojo (Plano N°2)

Conductor: 3x50+1x50+1x25mm² -Tensión específica máx.:8 kg/mm² - Vano máx.: 38 mts

Dimensionamiento geométrico:

Longitud del poste :	Altura libre mínima =	5,50 m
	Flecha máxima =	1,00 m
	Empotramiento =	1,00 m
	Distancia a la cima =	0,30 m
	Tapada mínima =	0,20 m
	Altura total poste mínima=	8,00 m

Poste adoptado: Poste de hormigón Po 8 Ro 1250

Dimensionamiento mecánico:

Hipótesis de cálculo: Resultante del tiro del conductor preensamblado y piloto alumbrado, de la sumatoria de la carga del viento máx. en dirección perpendicular a la línea, sobre cables en ambos semivanos adyacentes, sobre poste y accesorios. No se considera el esfuerzo del tiro flojo por ser despreciable, dado que el conductor sólo "cuelga" conectándose con el conductor que cruza perpendicular.

Hipótesis 1 – Fuerza del viento en dirección al tiro de conductores

Tiro del conductor preensamblado: $T_c = 8 \times 51 = 408 \text{ kg}$.

Tiro del conductor piloto: $T_p = 4,5 \times 25 = 112 \text{ kg}$

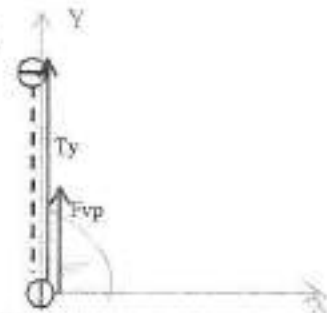
$T_y = 408 + 112 = 520 \text{ kg}$

Esfuerzos del viento sobre el poste (Fvp)

$F_{vp} = 1 \times 59 \times 6,7 \times (2 \times 0,21 + 0,35)/6 = 51 \text{ kg}$

Esfuerzos en el eje y=

$R = R_y = T_y + F_{vp} = 520 + 51 = 571 \text{ kg}$



Hipótesis 2 – Fuerza del viento perpendicular al tiro de conductores

$R_y = \text{Tiro conductores} = T_y = 520 \text{ kg}$

Fuerza del viento sobre preensamblado y del piloto de alumbrado

$F_{vc} = 59 \times 0,031 \times 38/2 = 35 \text{ kgs}$

$F_{va} = 59 \times 0,008 \times 38/2 = 9 \text{ kgs}$.

Fuerza del viento total $F_{vt} = F_{vc} + F_{va} + F_{vp} = 35 + 9 + 51 = 95 \text{ kgs}$.

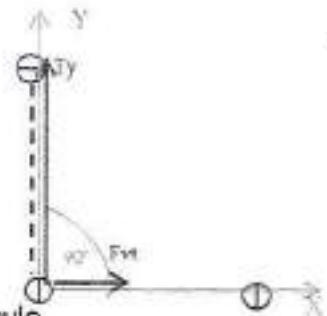
$R_x = F_{vt} = 95 \text{ kgs}$.

Resultante de los esfuerzos

$R = \sqrt{R_x^2 + R_y^2} = \sqrt{95^2 + 520^2} = 529 \text{ kg}$

La condición mas desfavorable es la 1) Viento en dirección al tiro

$C_s = 1250/571 = 2,19 > 2,1$ (verifica el cálculo)



Cálculo de la fundación: En la próxima página se acompaña el cálculo

OSCAR A. FASOLIS
INTENDENTE MUNICIPAL
COMITENTE

DARIO O. FERREYRA
PRESIDENTE

Ingeniero Gustavo Bernardi
Matricula 17.077.594/0883

PROYECTO, DIRECCION Y REP. TECNICA

Enfer-Pozzo
0320.573

CALCULO DE LA FUNDACION

PRISMA CON CARAS PARALELAS A LA LINEA

Corresponde al apoyo	Nº	Apoyo Terminal y Tiro Rojo	Po9 Ro1500	Plano Nº 1
Altura del poste completo:			8,00 m	
Fuerza horizontal en la cima (Tiro):			529 Kg	
Diámetro del poste en la base:			0,35 m	
Coef. de compresibilidad del terreno en paredes laterales: (Ct)=			6	Kg/cm ²
Coef. de compresibilidad del terreno sobre el fondo: (Cb)=			6	Kg/cm ²
Peso de la estructura con accesorios:			1200 Kg	
Empotramiento en la base de hormigón (e):			1,00 m	
Tapada de tierra:			0,20 m	
Profundidad total del empotramiento del poste:			1,20 m	

Dimensiones de la fundación

Ancho a (m)= 0,9 Largo b (m)= 0,9 Profundidad t (m)= 1,5

Relación t/e= 1,50 No Verifica la condición t/e < 1,4
Por lo tanto la base se tiene que hacer de hormigón armado

Volumen del hormigón= 1,10 m³

Peso de la base= 2419,13 Kg

Peso total= 3619,13 Kg

Momento de vuelco= 4126,20 Kg.m

Momento estabilizante= Me = Ms + Mb

$$Ms = \frac{a \cdot c^2}{36} Ct \cdot tg(\alpha)$$

$$Mb = P \left(\frac{a}{2} - 0,47 \sqrt{\frac{P}{a \cdot Cb \cdot tg(\alpha)}} \right)$$

Ms= 5062,50 Kg.m

Mb= 1479,92 Kg


Me= 6542,42 Kg.m

Coefficiente de seguridad= K = Me / Mv

1,586 > 1,5

Verifica el cálculo

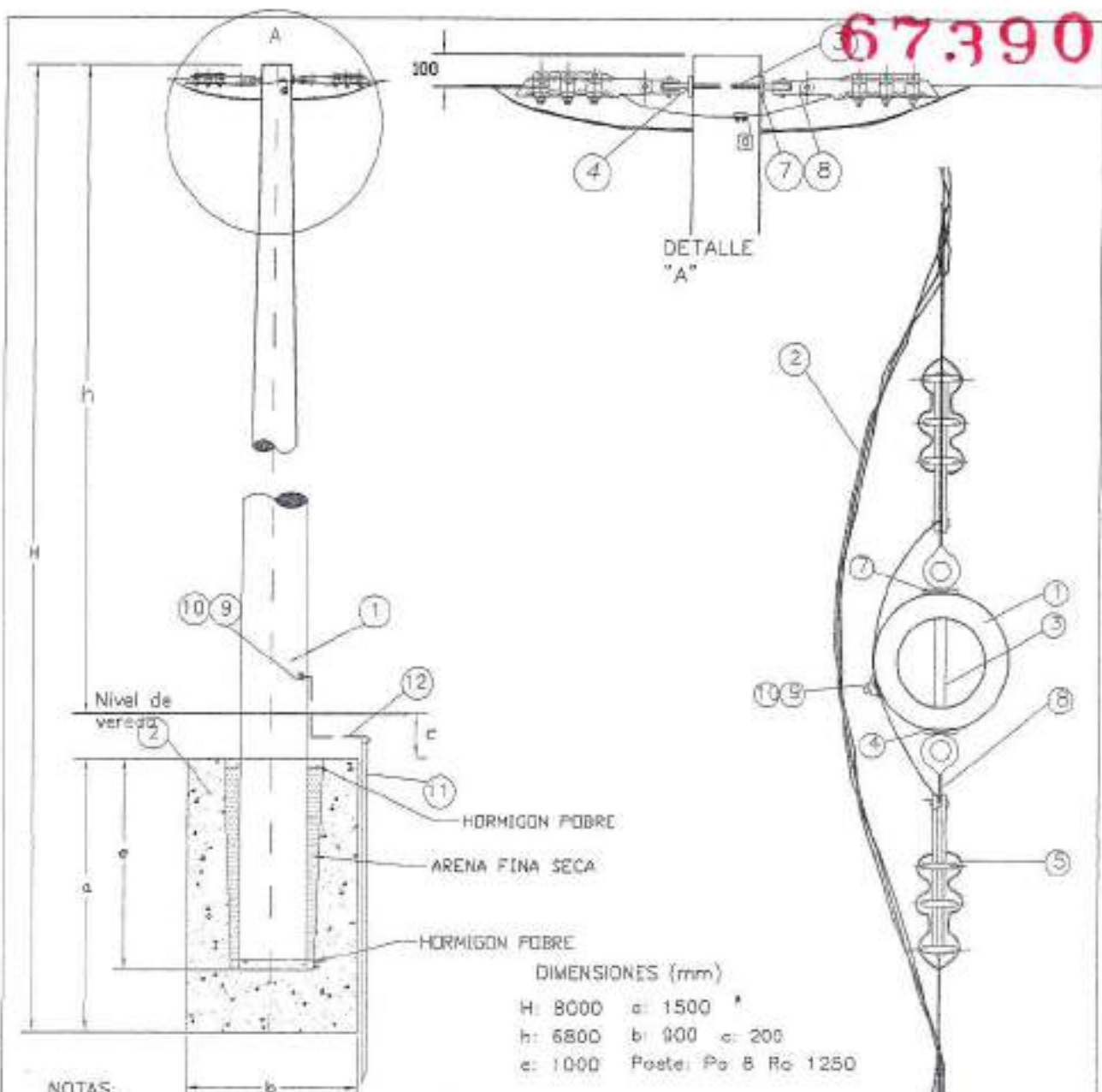

OSCAR A. PASOLIS
INTENDENTE MUNICIPAL
COMITENTE


Ing. Gustavo Bernardi
Matr. Nº 17.077.594

PROYECTO, DIRECCION Y REP. TECNICA

Cooperativa de Servicios Públicos
de James Grant Ltda.
DARIO G. FERREYRA
PRESIDENTE


Maria Ester Pozzo
D.N.º 40-520.573



NOTAS:

1. El detalle de elementos y los materiales consignados corresponden al tendido de la línea con un solo haz de conductores.
2. El material necesario para las fundaciones, será el que resulte de los cálculos.
3. El haz de conductores derivados hacia la ochava se separará suficientemente del apoyo.

ITEM	COMPONENTE	DENOMINACIÓN	MATERIAL	CANT
13	1985/3E c/luerca fusible	Morseto	Aluminio	2
12	25mm ² Alal PVC	Cable	Cobre	1
11	1/2" x 1.5m	Jabalina c/tornacable	Acero cobre(Cooperweld)	1
10	G 301B	Grampa PAT	Acero cincado	2
9	Q320	Bloquete PAT (espárrago)	Acero cincado	2
8	Q110	Pieza intermedia NH	Acero cincado	1
7	MN84	Chapa cuadrada	Acero cincado	1
6	MN30	Arandela plana	Acero cincado	1
5	G17	Grampa de retención	Silumin plastificado	2
4	MN380	Ojal sin resaca	Acero cincado	1
3	Q183	Guilón con ojal	Acero cincado	1
2	Base	Fundación	Hormigón simple	Nota 2
1	Po Ro ET4	Poste	Hormigón armado	1

ESC.: 1.25/1.10 APOYO TERMINAL Y TIRO FLOJO APOYO N° :
 PLANO N° : 2 FRENSAMBLADO (400/231V) HOJA N° : 44

OSCAR A. FASOLLO
 INTENDENTE MUNICIPAL
 COMITENTE

Cooperativa de Servicios Públicos
 de James Gray Ltda.
 DARIO G. FERREYRA
 PRESIDENTE

ING. GUSTAVO BERNARDI
 MAT. N° 17.077.594/0883
 PROYECTO DIR. Y REP. TECNICA

Maria Ester Pozzo
 0011-4320573

CALCULO MECANICO : Apoyo H°A° Terminal y tiro flojo en ochava (Plano N°3)

Conductor: 3x50+1x50+1x25mm² - Tensión específica máx.: 8 kg/mm² - Vano máx.: 40 mts

Dimensionamiento geométrico:

Longitud del poste :	Altura libre mínima =	5,50 m
	Flecha máxima =	1,00 m
	Empotramiento =	1,00 m
	Distancia a la cima =	0,10 m
	Tapeda mínima =	<u>0,20 m</u>
	Altura total poste mínima =	7,80 m

Poste adoptado: Poste de hormigón Po 8 Ro 1250

Dimensionamiento mecánico:

Hipótesis de cálculo: Resultante del tiro del conductor y de la sumatoria de la carga del viento máx. en dirección perpendicular a la línea, sobre cables en ambos semivanos adyacentes, sobre poste y accesorios. Se considera el tiro flojo a 2Kg/mm² (1/4) del total, dado que es un tiro flojo.-

Tiro del conductor preensamblado:

$$Tc = 8 \times 51 = 408 \text{ kg.}$$

Esfuerzos por el tiro flojo = $408/4 = 102 \text{ kg}$

$$Fx = 408 - 102 \cos 45^\circ = 408 - 72 = 336 \text{ kg}$$

Esfuerzos en el eje y =

Esfuerzos por el tiro flojo =

$$Fy = 102 \times \text{Sen} 45^\circ = 72 \text{ kg}$$

Esfuerzos del viento sobre:

a) Poste (Fvp)

$$Fvp = 1 \times 59 \times 7,1 \times (2 \times 0,21 + 0,35)/6 = 54 \text{ kg}$$

b) Fuerza del viento sobre conductor preens trif:

$$Fvc = 59 \times 0,031 \times 40/2 = 37 \text{ kgs}$$

c) Fuerza del viento sobre accesorios (columna de alumbrado - aproximado)

$$Fvac = 30 \text{ kg}$$

Fuerza del viento total $Fvt = 54 + 37 + 30 = 121 \text{ kg.}$

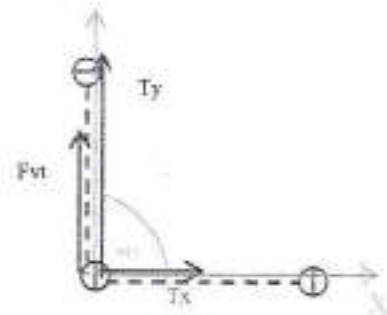
Esfuerzo total (Fy) = $Fy + Fvt = 121 + 72 = 193 \text{ kg.-}$

Resultante de los esfuerzos

$$R = \sqrt{Fx^2 + Fy^2} = \sqrt{336^2 + 193^2} = 387 \text{ kg}$$

$Cs = 1250/387 = 3,23 > 2,1$ (verifica el cálculo)

Cálculo de la fundación: En la próxima página se acompaña el cálculo



OSCAR A. FASOLIS
INTENDENTE MUNICIPAL
COMITENTE

Ingeniero Gustavo Bernardi
Matrícula 17.077.594

PROYECTO, DIRECCION Y REP. TECNICA Maria Ester Pozzo

Cooperativa de Servicios Públicos

DARIO O. FERREYRA
PRESIDENTE

D.N.P. 10.320.573

CALCULO DE LA FUNDACION

PRISMA CON CARAS PARALELAS A LA LINEA

Corresponde al apoyo Nº Apoyo Terminal y Tiro Hoja Ocheva Po8 Ro1250 Plano Nº 3

Altura del poste completo:	8,00 m
Fuerza horizontal en la cima (Tiro):	387 Kg
Diámetro del poste en la base:	0,35 m
Coef. de compresibilidad del terreno en paredes laterales: (Ct)=	6 Kg/cm ²
Coef. de compresibilidad del terreno sobre el fondo: (Cb)=	6 Kg/cm ²
Peso de la estructura con accesorios:	1200 Kg
Empotramiento en la base de hormigón (e):	1,00 m
Tapada de tierra:	0,20 m
Profundidad total del empotramiento del poste:	1,20 m

Dimensiones de la fundación

Ancho a (m)= 0,9 Largo b (m)= 0,9 Profundidad t (m)= 1,5

Relación t/e= 1,50 No Verifica la condición: t/e < 1,4
Por lo tanto la base se tiene que hacer de hormigón armadoVolumen del hormigón= 1,30 m³

Peso de la base= 2419,13 Kg

Peso total= 3619,13 Kg

Momento de vuelco= 3018,60 Kg.m

Momento estabilizante= Me = Ms + Mb

$$Ms = \frac{a \cdot c^3}{36} \cdot Ct \cdot tg(\alpha)$$

$$Mb = P \left(\frac{a}{2} - 0,47 \sqrt{\frac{P}{a \cdot Cb \cdot tg(\alpha)}} \right)$$

Ms= 5062,50 Kg.m

Mb= 1501,43 Kg

Me= 6563,93 Kg.m

Coeficiente de seguridad= K = Me / Mv

K= 2,174 > 1,5 Verifica el cálculo



OSCAR A. TASOLIS
INTENDENTE MUNICIPAL
COMITENTE

Cooperativa de Servicios Públicos

de James Craik Ltda.

DARIO O. FERREYRA
PRESIDENTE

Ing. Gustavo Bernardi

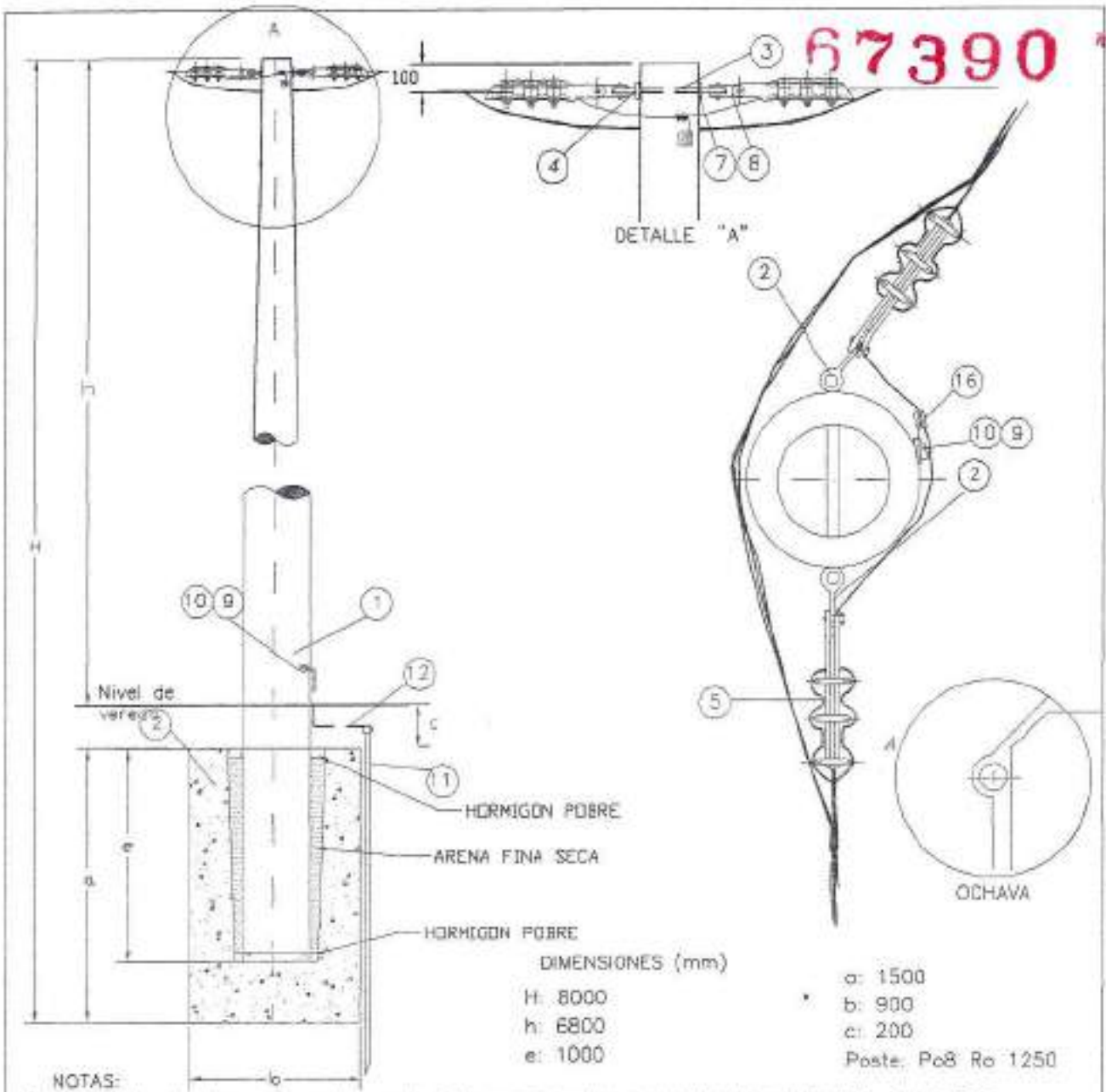
Matr. Nº 17.077.594

PROYECTO, DIRECCION Y REP. TECNICA



Ester Pozzo
N.º 10.320.573

67390



NOTAS:

1. El detalle de elementos y los materiales consignados corresponden al tendido de la línea con un solo haz de conductores.
2. El material necesario para las fundaciones, será el que resulte de los cálculos.
3. El haz de conductores derivados hacia la ochava se separará suficientemente del apoyo.

ITEM	COMPONENTE	DENOMINACIÓN	MATERIAL	CANT.
13	1995/3E c/tuerca fusible	Morseta	Aluminio	2
12	25mm ² Ausl.PVC	Cable	Cobre	1
11	1/2" x1,5m	Jabalina c/tomacable	Acero cobre(Cooperweld)	1
10	G 3018	Grampa PAT	Acero cincado	2
9	Q320	Bloquete PAT (esofrmaso)	Acero cincado	2
8	Q110	Pieza intermedia MH	Acero cincado	1
7	MN84	Chapa cuadrada	Acero cincado	1
6	MN30	Arandela plana	Acero cincado	1
5	G17	Grampa de retención	Silumin plastificado	2
4	MN380	Ojal sin rasca	Acero cincado	1
3	Q183	Buñe con ojal	Acero cincado	1
2	Base	Fundación (de ser necesaria)	Hormigón simple	Nota 2
1	Po Ro ET4	Poste	Hormigón armado	1

ESC.: 1/25/110 APOYO TERMINAL Y OCHAVA
 PLANO N° : 3 PRENSAMBLADO (400/231V)

APOYO N° :
 HOJA N° : 47

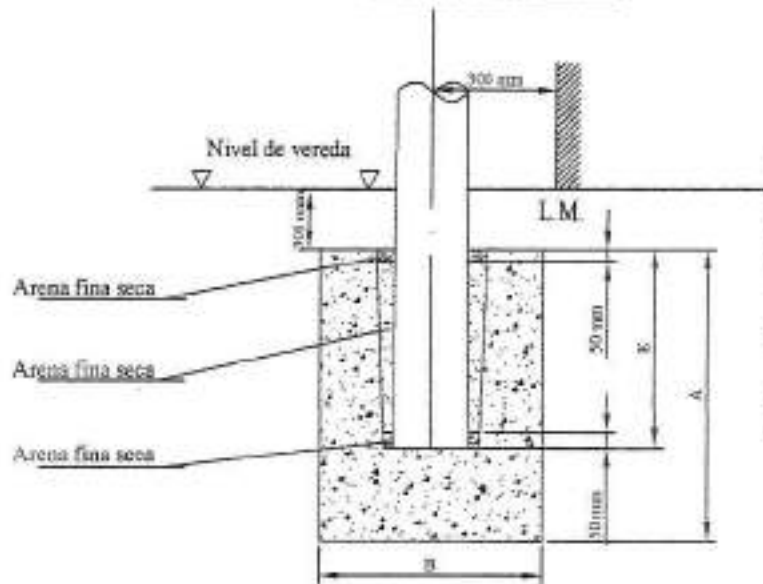
OSCAR A. PASOLIS
 INTENDENTE MUNICIPAL
 COMITENTE

Cooperativa de Servicios Públicos
 de James Craik Ltda.
DARÍO O. FERREYRA
 PRESIDENTE

Maria Ester Pozzo
 D.N.I. 10.000.573
 ING. GUSTAVO BERNARDI
 MATRICULA 17.077.594/0883
 PROYECTO, DIR. Y REP. TECNICA

67390

Detalle de la Fundación

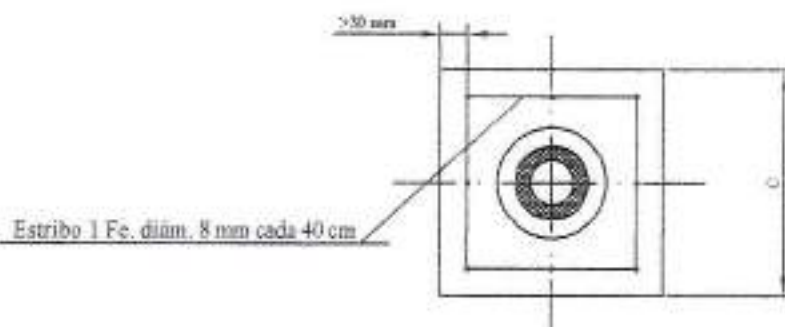


NOTAS

- 1.- Recubrimiento de armadura 30 mm
- 2.- Dosaje 1:2:3 (Cemento - Arena gruesa lavada - Granza 1:3)
- 3.- Relación Agua-Cemento 0,5
- 4.- Acero para la armadura 2400 Kg/cm²

DIMENSIONES DE LAS BASES

APOYO	PLANO N°	POSTE	DIMENSIONES(Mts)
Terminal y retención	1	Po8 Ro1500	A:1,6 B:1,0 C:1,0 E:1,0
Terminal y t.flojo	2	Po8 Ro1250	A:1,5 B:0,9 C:0,9 E:1,0
Terminal y desv.ochava	3	Po8 Ro1250	A:1,5 B:0,9 C:0,9 E:1,0
Alineación	1	Po8,5Ro450	1,9m. en tierra



2-3-4	0,45	1,50/1,60	1,00	8	3	400	8
PLANO N°	DIAM. EXT MOLDE (mts)	A (mts)	EMPOT (mts)	DIAM. HIERRO (mm)	CANT. DE HIERROS POR CARA	DISTANCIA ENTRE HIERROS (mm)	CANT. TOTAL HIERROS

OSCAR A. FASOLIS
INTENDENTE MUNICIPAL
COMIZENTE

DARIO O. FERREYRA
PRESIDENTE

ING. GUSTAVO BERNARDI
MAT. Nro 17.077.594/0883
PROYECTO DIR. Y REP. TECNICA

Maria Ester Pozzo
D.N.I. 10.320.573

CALCULO MECANICO : Apoyo HPA° de alineación - baja tensión - preensamblado

Conductores 3x50+50+25 mm²Al / Tensión máx.:8 kg/mm² / Vano máx proy: 40 mts

Dimensionamiento geométrico:

Longitud del poste :	Altura libre mínima =	5,50 m
	Flecha máxima =	1,00 m
	Distancia a la cima =	0,10 m
	Empotramiento =	<u>1,90 m</u>
	Altura total poste mínima=	8,50 m

Poste adoptado : Poste de hormigón Po 8.5 Ro 450

Dimensionamiento mecánico:

Hipótesis de cálculo: Carga del viento máx. en dirección perpendicular a la línea, sobre cables en ambos semivanos adyacentes, sobre poste y accesorios.

Cálculo de los esfuerzos del viento sobre:

a) Poste (Fvp)

$$F_{vp} = 59 \times 6,50 (2 \times 0,165 + 0,3) / 6 = 40 \text{ kg}$$

b) Conductores Fvc (tomando 3 x 50 + 1 x 50 + 1 x 25 mm²) Tomando dos haces

$$F_{vc} = 2 \times 59 \times 0,031 \times 34,5 = 126 \text{ kg}$$

d) Accesorios : (Fvacc) 30 kgs. (brazo y artefacto alumbrado)

Esfuerzo total (F)=

$$F = F_{vp} + F_{vc} + F_{vacc} = 40 + 126 + 30 = 196 \text{ kgs.}$$

$$C_s = 450 / 196 = 2,3 > 2,1 \text{ (verifica el cálculo)}$$

Cálculo del empotramiento:

a) Momento estabilizante. ($c_i = 6 \text{ kg/cm}^3$ / terreno arcilloso 8,6/Secr.Energ.) a 2 mts.

$$M_e = \frac{\rho \text{ poste} \times t \times c_i \times t_g \text{ Alfa}}{52,8} = \frac{0,3 \times 1,9 \times 6 \times 10}{52,8} = 2.338 \text{ kg/m}$$

b) Momento de vuelco:

$$M_v = F (h_1 + 2/3 t) = 196 (6,55 + 1,95 \times 2/3) = 1.539 \text{ kg/m}$$

$$C_s = M_s / M_v = 2338 / 1539 = 1,52 > 1,5 \text{ (admisible)}$$

Luego se empotrará directamente en tierra a 1,9 mts. de profundidad.

Para mayor estabilidad se recomienda rellenar el pozo y compactar con suelocemento (50% tierra y 50% cemento)

OSCAR A. PASOLIS
INTENDENTE MUNICIPAL
COMITENTE

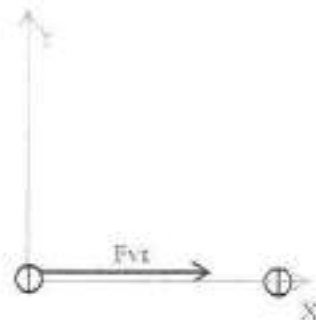
Ingeniero Gustavo Bernardi
Matricula 17.077.594/0683

PROYECTO, DIRECCION Y REP. TECNICA

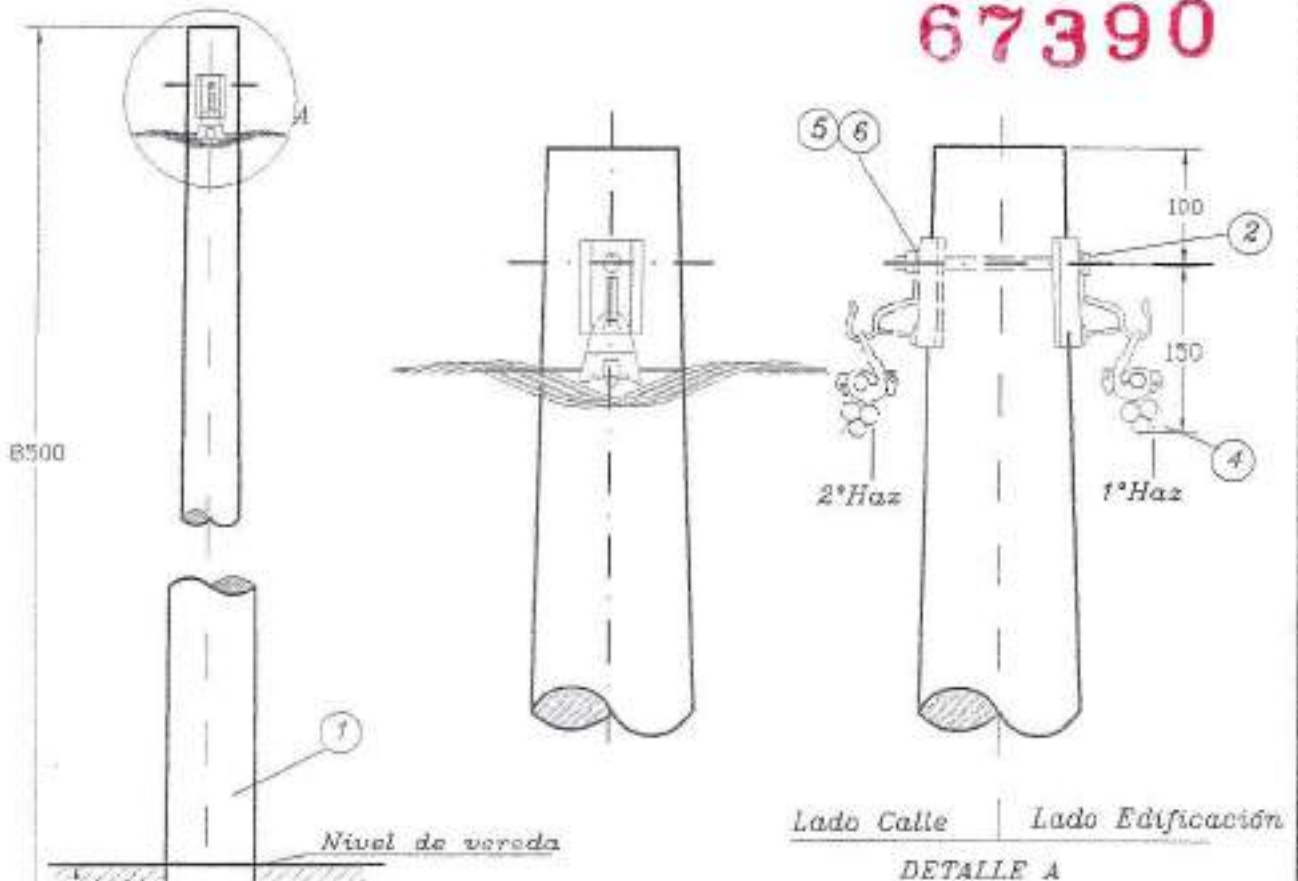
Cooperativa de Servicios Públicos
de James Craik Ltda.

DARIO O. FERREYRA
PRESIDENTE

María Ester Pozzo
D.N.I. 48.320.573



67390



NOTAS:

1. Este tipo constructivo se utilizará como apoyo de alineación en líneas de distribución de energía con conductores aislados preensamblados.
2. En el detalle de elementos las características del poste y los materiales consignados corresponden al tendido de la línea con un solo haz de conductores.
3. El orden como se instalarán los haces de conductores están indicados en el detalle A.
4. El apoyo va enterrado directamente en tierra. Para mayor estabilidad llenar el hoyo con suelocemento

ITEM	COMPONENTE	DENOMINACION	MATERIAL	CANT
7				
6	14 IRAM 5106	Arandela de presión	Acero cincado	1
5	MN30	Arandela plana	Acero cincado	1
4	Q20	Grampa de suspensión	Silumin plastificada	1
3	Q216	Ménsula de suspensión	Acero cincado	1
2	12 x 250 N04	Bulón cob. hexagonal	Acero cincado	1
1	Pa 8,5 Ra 450 ET4	Poste	Hormigón armado	1

Esc: 1:25/1:10

Plano N°: 4

APOYO DE ALINEACION PREENSAMBLADO(400/231V)

Apoyo N°:

Hoja N°: 50

OSCAR A. FASOLIS
INTENDENTE MUNICIPAL
COMITENTE

Cooperativa de Servicios Públicos
de James Creek Ltda.
DARIO O. FERREYRA
PRESIDENTE

María Ester Pozzo
D.N.I. 10.320.573

ING. GUSTAVO BERNARDI
MAT. Nro 17.077.594/0883
PROYECTO DIR. Y REP. TECNICA