

**PLANILLA DE DATOS CARACTERÍSTICOS GARANTIZADOS****CABLE DE ALEACIÓN DE ALUMINIO (PILOTO)**

Normas.....IRAM 63002

Fabricante o Marca.....PRYSMIAN – CIMET – IMSA

Formación (Nº x mm²).....1 x 25

Tensiones nominales (Uo/U).....0.6/1 kV

Temperatura en servicio permanente.....90° C

Temperatura máxima en cortocircuito (5s).....150° C

**CONDUCTOR**

Material.....Aleación de Aluminio

Forma.....Circular

Número de alambres.....7

Diámetro aproximado.....6.5 mm

Resistencia eléctrica máxima a 20°C (cc).....1.3 Ω/Km

Carga de rotura mínima calculada.....712 daN

**AISLACIÓN**

Material.....XLPE

Espesor nominal.....1.4 mm

Diámetro nominal (aproximado).....10 mm

Color.....Negro

**MASA**

Coop. de Provisión de Serv.  
Eléctricos y Públicos  
Colonia Tirolesa Ltda.  
JORGE CANTONATI  
PRESIDENTE

Ing. J. L. NAVARRO  
Mat. 18.573.949  
C.I.E.C.

GUSTAVO F. LUNA  
Ing. Mecánico Electricista  
M.P. 10.000.000

GRUDINA  
DN 12183080

**GRUDINA**

**50037**

**OBRA: ALIMENTACION ELECTRICA EN BT A LOTES**

**Calle Concejal R. Lauret y calle Romildo Blangino - Colonia Tirolesa- Cba.**

Masa neta aproximada del cable.....1110 Kg/Km

EXPEDICIÓN

Forma.....bobinas de madera

Longitud nominal.....2000 m

Tolerancia.....± 5%

Coop. de Provisión de Serv.  
Eléctricos y Públicos  
Colonia Tirolesa Ltda.  
JORGE CANTONATI  
PRESIDENTE



ING. J. L. NAVARRO  
Mat. 18.579.849  
C.I.E.C.V



GUSTAVO E. LUNA  
Ing. Mecánico Electricista  
M.F. 11973518/1900



MARIA GRUDINA  
DUI 12 183 090

50037

**CÓMPUTO DE MATERIALES  
Y  
PRESUPUESTO DE OBRA**

Coop. de Provisión de Ser.  
Eléctricos y Públicos  
Colonia Firmeza Ltda.  
JORGE CANTONATI  
PRESIDENTE

**GRUDINA MARIA DEL CARMEN****OBRA: ALIMENTACION ELECTRICA EN BT A LOTES****Calle Concejal R. Lauret y calle Romildo Blangino - Colonia Tirolesa- Cba.****50037****COMPUTO GENERAL DE MATERIALES**

<b>LÍNEA AÉREA DE MEDIA TENSIÓN (13,2 KV)</b>					
<b>Nº</b>	<b>DENOMINACION</b>	<b>UNID.</b>	<b>CANT.</b>	<b>PREC. UNIT.</b>	<b>PREC. TOTAL</b>
1	Aislador campana MN3a	Un.	9	\$ 180,00	\$ 1.620,00
2	Aislador polimérico a horquilla	Un.	9	\$ 250,00	\$ 2.250,00
3	Arandela de presión común de 12,5	Un.	8	\$ 2,75	\$ 22,00
4	Arandela plana MN30 - Ø = 14 mm	Un.	7	\$ 3,20	\$ 22,40
5	Arandela plana MN31 - Ø = 18 mm	Un.	6	\$ 3,20	\$ 19,20
6	Cable desnudo de 50 mm² de Al-Al	m	426	\$ 25,00	\$ 10.642,50
7	Conductor de Cu desnudo de 25 mm² (formación 1x7)	m	9	\$ 93,00	\$ 837,00
8	Cordón (formación 1x19) Ø = 6,3 mm MN100	m	15	\$ 13,00	\$ 195,00
9	Espárrago con tuerca (bloquete) para puesta a tierra Q320	Un.	5	\$ 22,66	\$ 113,30
10	Espárrago con tuerca (bloquete) para puesta a tierra Q320E	Un.	3	\$ 61,80	\$ 185,40
11	Estribo de retención Q103S	Un.	9	\$ 235,00	\$ 2.115,00
12	Grampa de puesta a tierra G301B - Ø = 14 mm	Un.	5	\$ 8,93	\$ 44,65
13	Grampa de puesta a tierra G302B - Ø = 17 mm	Un.	6	\$ 10,22	\$ 61,32
14	Grampa de puesta a tierra G303 - Ø = 20 mm	Un.	12	\$ 15,53	\$ 186,36
15	Hormigón H-13	m³	6,2	\$ 2.100,00	\$ 13.020,00
16	Horquilla de retención MN224	Un.	9	\$ 128,00	\$ 1.152,00
17	Jabalina JL-14x1500 mm con tomacable	Un.	3	\$ 190,00	\$ 570,00
18	Ménsula con lóculo K 1,9 Rx 2500	Un.	3	\$ 3.800,00	\$ 11.400,00
19	Ménsula de alineación K 1,9 Rx 1250	Un.	2	\$ 2.240,00	\$ 4.480,00
20	Morsa de retención G13	Un.	9	\$ 158,00	\$ 1.422,00
21	Morseto bifilar para conductor de 50 mm² con dos bulones	Un.	18	\$ 54,00	\$ 972,00
22	Perno recto MN411C	Un.	12	\$ 18,00	\$ 216,00
23	Poste Po 11,50 Ro 3500	Un.	1	\$ 28.000,00	\$ 28.000,00
24	Poste Po 11,50 Ro 2100	Un.	1	\$ 17.500,00	\$ 17.500,00
25	Poste Po 11,50 Ro 750	Un.	1	\$ 13.300,00	\$ 13.300,00
26	Terminal bandera	m	3	\$ 40,00	\$ 120,00
<b>TOTAL NETO MATERIALES LÍNEA AÉREA M.T.</b>					<b>\$ 110.466,13</b>

COLEGIO DE INGENIEROS ESPE  
DE LA PROVINCIA DE CORDOBA

Se ha cumplimentado con los requisitos  
de las Leyes en vigencia.

Fecha: **02 AGO 2019**

Diseño Técnico: *[Firma]*

Proy. E.T. RT: *[Firma]*

**Ing. J. L. NAVARRO**  
Mat. 18.573.849  
C.I.E.C.

**LEOPOLDO MORTON**  
Ing. Electrónica  
N.º 1971 (82153)

**GUSTAVO R. LEMA**  
Ing. Mecánico Electricista  
N.º 11972010/1980

Coop. de Provisión de Serv.  
Eléctricos y Públicos  
Colonia Tirolesa Ltda.  
**JORGE CANTONATI**  
PRESIDENTE

*[Firma]*  
**Grudina María del Carmen**  
12.183.080

**GRUDINA MARIA DEL CARMEN****50037****OBRA: ALIMENTACION ELECTRICA EN BT A LOTES****Calle Concejal R. Lauret y calle Romildo Blangino - Colonia Tirolesa- Cba.****COMPUTO GENERAL DE MATERIALES**

<b>SUBESTACION TRANSFORMADORA E415 M</b>					
<b>Nº</b>	<b>DENOMINACION</b>	<b>UNID.</b>	<b>CANT.</b>	<b>PREC. UNIT.</b>	<b>PREC. TOTAL</b>
1	Aislador campana MN3a	Un.	9	\$ 180,00	\$ 1.620,00
2	Aislador roldana MN17	Un.	2	\$ 50,00	\$ 100,00
3	Alambre de Cu para atadura Ø= 2,15 mm	m	10	\$ 18,00	\$ 180,00
4	Afargia media caña	Un.	2	\$ 250,00	\$ 500,00
5	Apoya escalera H-12	Un.	2	\$ 502,00	\$ 1.004,00
6	Arandela de presión común de 12,5	Un.	42	\$ 2,75	\$ 115,50
7	Arandela plana MN30 - Ø = 14 mm	Un.	44	\$ 3,20	\$ 140,80
8	Bulón MN424	Un.	10	\$ 34,00	\$ 340,00
9	Bulón MN49	Un.	12	\$ 22,00	\$ 264,00
10	Chapa de protección MN90L	m	6	\$ 7,80	\$ 46,80
11	Conductor de Cu de 120 mm² aisl. PVC (formación 1x342)	m	28	\$ 298,00	\$ 8.344,00
12	Conductor de Cu desnudo de 25 mm² (formación 1x7)	m	5	\$ 81,00	\$ 405,00
13	Cordón (formación 1x19) Ø = 6,3 mm MN100	m	29	\$ 13,00	\$ 377,00
14	Descargador de Ozon - 13,2 KV - 5 KA	Un.	3	\$ 825,00	\$ 2.475,00
15	Espárrago con tuerca (bloquete) para puesta a tierra Q320	Un.	14	\$ 22,66	\$ 317,24
16	Estructura de homigón E415	Un.	1	\$ 54.000,00	\$ 54.000,00
17	Grampa bifilar bimetalica Al50-Cu25 mm	Un.	3	\$ 51,00	\$ 153,00
18	Grampa conectora dentada G418	Un.	9	\$ 62,00	\$ 558,00
19	Grampa de puesta a tierra G301B - Ø = 14 mm	Un.	20	\$ 8,93	\$ 178,60
20	Grampa de puesta a tierra G303 - Ø = 20 mm	Un.	3	\$ 15,53	\$ 46,59
21	Grampa tres bulones MN190-MN191	Un.	2	\$ 38,00	\$ 76,00
22	Homigón H-13	m³	4,25	\$ 2.100,00	\$ 8.925,00
23	Malla de puesta a tierra - TC1205	Un.	1	\$ 3.500,00	\$ 3.500,00
24	Perno recto alargado MN411B alargado	Un.	3	\$ 38,00	\$ 114,00
25	Perno recto MN411B	Un.	6	\$ 18,00	\$ 108,00
26	Rack MN482L	Un.	2	\$ 64,00	\$ 128,00
27	Seccionador interruptor fusible XS-100	Un.	3	\$ 980,00	\$ 2.940,00
28	Semiabrazadera para bulón Q105 a Q107	Un.	12	\$ 45,00	\$ 540,00
29	Terminal a mordaza (BT) - TMO/20	Un.	4	\$ 180,00	\$ 720,00
30	Terminal a mordaza (MT) - TMO/25	Un.	3	\$ 93,00	\$ 279,00
31	Transformador trifasico 13,2/0,400-0,231 KV - 150 KVA	Un.	1	\$ 123.000,00	\$ 123.000,00
<b>TOTAL NETO MATERIALES SET E415 M</b>					<b>\$ 211.495,53</b>

COLEGIO DE INGENIEROS ESPECIALIZADOS DE LA PROVINCIA DE CÓRDOBA

Se ha cumplimentado con los Deberes de las Leyes en vigencia.

Fecha: 02 AGO 2019

Proy. DT. RT

Ing. J. L. NAVARRO  
Mat. 16.573.949  
C.I.E.C.GUSTAVO E. LUNA  
Ing. Mecánico Dedicado  
D.N. 1147516/1960Coop. de Provisión de Serv.  
Eléctricos y Públicos  
Colonia Tirolesa Ltda.  
JORGE CANTONATI  
PRESIDENTEMaria Judicio  
12-183.080

**GRUDINA MARIA DEL CARMEN****50037****OBRA: ALIMENTACION ELECTRICA EN BT A LOTES****Calle Concejal R. Lauret y calle Romildo Blangino - Colonia Tirolesa- Cba.****COMPUTO GENERAL DE MATERIALES**

LÍNEA PREENSAMBLADA DE BAJA TENSION					
Nº	DENOMINACION	UNID.	CANT.	PREC. UNIT.	PREC. TOTAL
1	Abrazadera c/2 bulones $\Phi$ 250mm	Un.	2	\$ 124,00	\$ 248,00
2	Abrazadera c/dos bulnes $\Phi$ 300mm	Un.	2	\$ 150,00	\$ 300,00
3	Abrazadera c/dos bulnes $\Phi$ 320mm	Un.	2	\$ 175,00	\$ 350,00
4	Abrazadera lisa $\Phi$ 250mm	Un.	1	\$ 98,00	\$ 98,00
5	Abrazadera lisa $\Phi$ 300mm	Un.	4	\$ 132,00	\$ 528,00
6	Aislador roldana MN17	Un.	14	\$ 50,00	\$ 700,00
7	Apoyo escalera H12	Un.	3	\$ 502,00	\$ 1.506,00
8	Arandela bimetálica 1/2	Un.	32	\$ 3,50	\$ 112,00
9	Arandela de presión común 12,5 - MN32A	Un.	6	\$ 1,50	\$ 9,00
10	Arandela plana MN30	Un.	9	\$ 1,50	\$ 13,50
11	Balancín Q111	Un.	4	\$ 138,00	\$ 552,00
12	Bulón cincado 12,90 - MN80	Un.	11	\$ 25,00	\$ 275,00
13	Bulón cincado MN46	Un.	5	\$ 19,00	\$ 95,00
14	Bulón cincado MN51 - 12,200	Un.	11	\$ 24,00	\$ 264,00
15	Bulón cincado MN59 - 12,63	Un.	5	\$ 27,00	\$ 135,00
16	Bulón con ojal - Q183	Un.	4	\$ 34,00	\$ 136,00
17	Cable Al 10mm <sup>2</sup> aislado polet. ret.	Un.	48	\$ 17,50	\$ 840,00
18	Cable Cu aislado en PVC 1,5mm <sup>2</sup>	Un.	30	\$ 3,15	\$ 94,50
19	Cable Cu aislado en PVC 10mm <sup>2</sup>	Un.	48	\$ 4,20	\$ 201,60
20	Cable Cu desnudo 10mm <sup>2</sup>	Un.	6	\$ 12,00	\$ 72,00
21	Caja portafusibles s/plano DD5730	Un.	1	\$ 160,00	\$ 160,00
22	Caño A <sup>o</sup> G <sup>o</sup> 2"x4m	Un.	2	\$ 1.200,00	\$ 2.400,00
23	Chapa freno Q95 - $\Phi$ = 14 mm	Un.	11	\$ 5,15	\$ 56,65
24	Conductor de Cu desnudo de 25 mm <sup>2</sup>	m	10	\$ 81,00	\$ 810,00
25	Conductor piloto 2x25 mm <sup>2</sup> Al	m	400	\$ 14,00	\$ 5.600,00
26	Conductor preensamblado 3x50+1x50 mm <sup>2</sup> AIAI	m	610	\$ 52,00	\$ 31.720,00
27	Contactador tripolar 45A	Un.	1	\$ 650,00	\$ 650,00
28	Curva A <sup>o</sup> G <sup>o</sup> 2'	Un.	1	\$ 720,00	\$ 720,00
29	Curva de baquelita 2'	Un.	2	\$ 8,30	\$ 16,60
30	Espárrago con tuerca (bloquete) p/PAT - Q320E	Un.	4	\$ 46,00	\$ 184,00
31	Fotointerruptor	Un.	1	\$ 150,00	\$ 150,00
32	Fusible tipo NH 60A	Un.	6	\$ 35,00	\$ 210,00
33	Fusibles NH T 01 160A	Un.	6	\$ 58,00	\$ 348,00
34	Grampa de retención G17	Un.	9	\$ 215,00	\$ 1.935,00
35	Grampa de suspensión G20	Un.	11	\$ 63,00	\$ 693,00
36	Hormigón H13	m <sup>3</sup>	3	\$ 2.100,00	\$ 6.300,00
37	Horquilla para balancín	Un.	4	\$ 138,00	\$ 552,00
38	Jabalina JL 14x1500 mm con tomacable	Un.	2	\$ 150,00	\$ 300,00
39	Ménsula de suspensión Q216	Un.	11	\$ 49,00	\$ 539,00
40	Ménsula para APR	Un.	2	\$ 850,00	\$ 1.700,00
41	Perno con pasador MN424	Un.	5	\$ 62,00	\$ 310,00
42	Plaza intermedia MH a 90° Q1/c	Un.	5	\$ 96,00	\$ 480,00
43	Plaza intermedia Q115	Un.	4	\$ 97,00	\$ 388,00

Coop. de Pro.  
Eléctricos y T.  
Colonia Tirolesa  
JORGE CAMERO

Ing. J. L. NAVARRO  
MEL. 18.573.849  
C.I.E.C.

GUSTAVO F. LUNA  
Ing. Mecánico Electricista  
M.P. 11972016/1960

Manuela Justo  
2.183.080

**GRUDINA MARIA DEL CARMEN**

**50037**

**OBRA: ALIMENTACION ELECTRICA EN BT A LOTES**

**Calle Concejal R. Lauret y calle Romildo Blangino – Colonia Tirolesa- Cba.**

44	Poste de eucalipto Pm 9	Un.	11	\$ 1.800,00	\$ 19.800,00
45	Poste de H <sup>2</sup> A <sup>0</sup> - Po 8,0 Ro1100	Un.	2	\$ 8.500,00	\$ 17.000,00
46	Poste de H <sup>2</sup> A <sup>0</sup> - Po 8,5 Ro 1600	Un.	4	\$ 10.625,00	\$ 42.500,00
47	Poste de H <sup>2</sup> A <sup>0</sup> - Po 8,5 Ro 2100	0	1	\$ 12.700,00	\$ 12.700,00
48	Protector para extremo de conductor R14	Un.	10	\$ 3,50	\$ 35,00
49	Protector para extremo de conductor R15	Un.	16	\$ 5,20	\$ 83,20
50	Rack para 1 aislador MN482L	Un.	14	\$ 64,00	\$ 896,00
51	Secc. fusible tipo APR 160A	Un.	6	\$ 365,00	\$ 2.190,00
52	Semiabrazadera para caño Φ 250mm	Un.	4	\$ 120,00	\$ 480,00
53	Semiabrazadera para rack	Un.	4	\$ 92,00	\$ 368,00
54	Tablero completo	Un.	1	\$ 2.100,00	\$ 2.100,00
55	Terminal a compresión para AIA150 mm <sup>2</sup> c/cajal Ø13 mm	Un.	20	\$ 38,00	\$ 760,00
56	Terminal ACC 10mm <sup>2</sup>	Un.	1	\$ 22,00	\$ 22,00
57	Terminal banderita	Un.	2	\$ 40,00	\$ 80,00
<b>TOTAL NETO MATERIALES LBT</b>					<b>\$ 161.766,05</b>

**Ing. J. L. NAVARRO**  
Mat. 18.573.849  
C.I.E.C.

**Maria Juana**  
12.183.080

Coop. de Provisión de Serv.  
Eléctricos y Públicos  
Colonia Tirolesa Ltda.  
JORGE CANTONATI  
PRESIDENTE



**GUSTAVO F. LUNA**  
Ing. Mecánico Electricista  
M.º 11972610/1900

COLEGIO DE INGENIEROS ESPECIALISTAS DE LA PROVINCIA DE CÓRDOBA - Ley 7671
Se ha cumplimentado con los Depósitos de las Leyes en vigencia.
Fecha: <b>02 AGO 2019</b>
Cifra de Tránsito: Proy. DT. RT

**LEOPOLDO MONTON**  
Ing. Electricista Electrónico  
M.º 70704801537

**GRUDINA MARIA DEL CARMEN**

**50037**

**OBRA: ALIMENTACION ELECTRICA EN BT A LOTES**

**Calle Concejal R. Lauret y calle Romildo Blangino – Colonia Tirolesa- Cba.**

**PRESUPUESTO DE OBRA**

a) MATERIALES, s/Computo General	\$	483.727,71
b) Transporte, 5% de a)	\$	24.186,39
c) Mano de Obra, 30% de a)+b)	\$	152.374,23
d) Imprevistos, 5% de a)+b)+c)	\$	33.014,42
e) Gastos ind. y generales de administración, 10% de a)+b)+c)+d)	\$	69.330,27
f) BENEFICIOS, 10% de a)+b)+c)+d)+e)	\$	76.263,30
<b>TOTAL GENERAL</b> .....	\$	<b>838.896,32</b>
<b>IVA (21%)</b>	\$	<b>176.168,23</b>
<b>MONTO DE OBRA</b> .....	\$	<b>1.015.064,54</b>


  
Ing. J. L. NAVARRO  
Mat. 18.573.849  
C.I.E.C.

  
Maria Juana  
183.080

COLEGIO DE INGENIEROS DE LA PROVINCIA DE CORDOBA	
Se ha cumplimentado con los requisitos de las Leyes en vigencia.	
Fecha: <b>02 AGO 2019</b>	
Oficio Técnico	Proy. DT/RT

  
Coop. de Provisión de Serv.  
Eléctricos y Públicos  
Colonia Tirolesa Ltda.  
JORGE CANTONATI  
PRESIDENTE

  
LEOPOLDO MOTA  
Ing. Electricista Elest  
M.R. 2979482/15

  
GUSTAVO E. LUNA  
Ing. Mecánico Electricista  
M.R. 11973516/1960



50037

**CÁLCULOS DE HONORARIOS  
Y APORTES**



Coop. de Provisión de  
Eléctricos y Públicos  
Colonia Tiratosa Ltda.  
JORGE CANTONATI  
PRESIDENTE

GRUDINA MARIA DEL CARMEN

50037

OBRA: ALIMENTACION ELECTRICA EN BT A LOTES

Calle Concejal R. Lauret y calle Romildo Blangino - Colonia Tirolesa- Cba.

COLEGIO DE INGENIEROS ESPECIALISTAS  
DE LA PROVINCIA DE CORDOBA - Ley 7673

Se ha cumplimentado con los Depósitos  
de las Leyes en vigencia.

Fecha:  
**02 AGO 2019**

Oficina Técnica  
*[Firma]*  
Proy. DT. RT

*[Firma]*  
LEOPOLDO ROJAS  
Ing. Electricista  
M.P. 767948/1597

*[Firma]*  
Coop. de Provisión de Serv.  
Eléctricos Públicos  
Colonia Tirolesa Ltda.  
JORGE CARANTON VITI  
PRESIDENTE

**CÁLCULOS DE HONORARIOS**

(Valor que se trasladó de la Hoja de Cómputo y Presupuesto)

(Valor que se trasladó de la Hoja de Cómputo y Presupuesto)

MONTO TOTAL OBRA ESPECIALIZADA:	\$ 1.016.084,84
MONTO TOTAL DE OBRA ESPECIALIZADA - ELEMENTOS PRIMARIOS ( X ):	\$ 507.532,27
MONTO TOTAL DE OBRA ESPECIALIZADA - ELEMENTOS SECUNDARIOS ( Y ):	\$ 507.532,27

CLASE DE OBRA: TERCERA

ART.78 - PROYECTO Y DIRECCION TECNICA

DETERMINACION HONORARIOS REFERENCIALES: H=A.x + B.y

L-HONORARIOS REFERENCIALES POR EQUIPOS : ELEMENTOS PRIMARIOS ( A . X )

DESCRIPCION TAREA A REALIZAR	MONTO DE OBRA - ESCALA ART.78		UNIDAD	VALOR SOBRE MONTO DE OBRA ( A )	VALOR HONORARIO REFERENCIAL
	ESCALA	MONTO APLIC.			
PROYECTO Y DIRECCION TECNICA	\$ 0,00	\$ 389.693,00	%	5,0000	\$ 19.434,65
	\$ 888.493,00	\$ 128.099,27	%	2,5000	\$ 2.975,98
	\$ 1.542.463,00	\$ 0,00	%	1,2500	\$ 0,00
	\$ 3.894.900,00	\$ 0,00	%	0,6250	\$ 0,00
	\$ 7.169.840,00	\$ 0,00	%	0,3125	\$ 0,00
<b>TOTAL HONORARIOS REFERENCIALES - ELEMENTOS PRIMARIOS (A.X):</b>					<b>\$ 22.400,63</b>

*[Firma]*  
Ing. J. V. NAVARRO  
Mat. 18.573.848  
C.I.E.C.

GUSTAVO P. LUNA  
Ing. Mecánico Electricista  
M.P. 779730718/1903

*[Firma]*  
Maria Julia  
2.183.080

**GRUDINA MARIA DEL CARMEN**

**OBRA: ALIMENTACION ELECTRICA EN BT A LOTES**

**Calle Concejal R. Lauret y calle Romildo Blangino - Colonia Tirolesa- Cba.**

**50037**

**II.-HONORARIOS REFERENCIALES POR INSTALACION : ELEMENTOS SECUNDARIOS (B . V)**

DESCRIPCION TAREA A REALIZAR	MONTO DE OBRA - ESCALA ART.78		UNIDAD	VALOR SOBRE MONTO DE OBRA (B)	VALOR HONORARIO REFERENCIAL
	ESCALA	MONTO APLIC.			
PROYECTO Y DIRECCION TECNICA	\$ 0,00	\$ 300.400,00	%	12,0000	\$ 45.610,10
	\$ 200.400,00	\$ 110.000,17	%	10,0000	\$ 11.010,50
	\$ 1.942.461,00	\$ 0,00	%	0,0000	\$ 0,00
	\$ 1.884.900,00	\$ 0,00	%	0,0000	\$ 0,00
	\$ 2.760.860,00	\$ 0,00	%	7,0000	\$ 0,00
<b>TOTAL HONORARIOS REFERENCIALES - ELEMENTOS SECUNDARIOS (B.y J)</b>					<b>\$ 56.620,60</b>

<b>TOTAL DE HONORARIOS REFERENCIALES ART.78 (Proyecto y Dirección Técnica) :</b>	<b>\$ 80.823,72</b>
<b>TOTAL DE HONORARIOS REFERENCIALES ART.78 (Dirección Técnica) :</b>	<b>\$ 24.277,12</b>
<b>TOTAL DE HONORARIOS REFERENCIALES ART.78 (Proyecto) :</b>	<b>\$ 56.546,60</b>

**ART.117 - REPRESENTACIÓN TECNICA**

DESCRIPCION TAREA A REALIZAR	MONTO DE OBRA - ESCALA ART.116		UNIDAD	VALOR SOBRE MONTO DE OBRA ART. 117	VALOR HONORARIO REFERENCIAL
	ESCALA	MONTO APLIC.			
REPRESENTACION TECNICA	\$ 0,00	\$ 775.984,00	%	2,4000	\$ 18.647,62
	\$ 775.984,00	\$ 230.000,14	%	1,6000	\$ 3.879,29
	\$ 3.884.900,00	\$ 0,00	%	0,0000	\$ 0,00
	\$ 15.591.029,00	\$ 0,00	%	0,4000	\$ 0,00
<b>TOTAL HONORARIOS REFERENCIALES - REPRESENTACION TECNICA:</b>					<b>\$ 22.526,91</b>

**TOTAL DE HONORARIOS REFERENCIALES ART.78 Y ART.117(Proyecto, Dirección Técnica y Representación Técnica) :**

	<b>\$ 103.350,62</b>
--	----------------------

LEGIO DE INGENIEROS ESPECIALISTAS  
 LA PROVINCIA DE CORrientes - Ley 7673  
 ha cumplimentado con los Depósitos de las Leyes en vigencia.  
 fecha: **02 AGO 2019**  
 Oficial Técnico: **Proy DT. RT**

LEOPOLDO GONZALEZ  
 Ing. Electricista  
 M.K. 78154/2/19

Coop. de Provisión de Serv. Eléctricos y Públicos Colonia Tirolesa Ltda.  
**JOSGE CANTONATI**  
 PRESIDENTE

**Ing. J. L. NAVARRO**  
 Mat. 18.673.849  
 C.I.E.C.

**GUSTAVO F. LUNA**  
 Ing. Mecánico Electricista  
 M.P. 1197218/1080

*Mania Guadio*  
 12.188.080

**CÁLCULOS DE APORTES**

C.- DETERMINACIÓN DE ARANCELES.

C.1.- APORTES AL C.I.E.C.

DESCRIPCION ARANCELES	UNIDAD	VALOR A APLICAR SOBRE HONORARIOS REFERENCIALES	VALOR A APLICAR SOBRE MONTO DE OBRA	CARGO FLUO	TOTALES PROY-DT-RT	TOTALES PROY - DT	TOTALES PROYECTO	TOTALES DT	TOTALES RT	TOTALES DT - RT
APORTE POR REGISTRO DE OBRA	%	5.00			\$5.169,03	\$4.046,19	\$2.832,33	\$1.213,86	\$1.122,85	\$2.336,70
ARANCEL ADMINISTRATIVO	UR			\$400,00	\$400,00	\$400,00	\$400,00	\$400,00	\$400,00	\$400,00
<b>TOTAL DE APORTES AL C.I.E.C. :</b>					<b>\$5.569,03</b>	<b>\$4.446,19</b>	<b>\$3.232,33</b>	<b>\$1.613,86</b>	<b>\$1.522,85</b>	<b>\$2.736,70</b>

C.2.- APORTES A LA CAJA DE PREVISION LEY 8470

DESCRIPCION ARANCELES	UNIDAD	VALOR A APLICAR SOBRE HONORARIOS REFERENCIALES	TOTALES PROY-DT-RT	TOTALES PROY - DT	TOTALES PROYECTO	TOTALES DT	TOTALES RT	TOTALES DT - RT
APORTE A CARGO DEL PROFESIONAL	%	9.00	\$ 1.304,26	\$ 7.283,13	\$ 5.098,19	\$ 2.384,94	\$ 2.021,12	\$ 4.306,06
APORTE A CARGO DEL CONSTANTE	%	9.00	\$ 1.304,26	\$ 7.283,13	\$ 5.098,19	\$ 2.384,94	\$ 2.021,12	\$ 4.306,06
<b>TOTAL APORTES A LA CAJA DE PREVISION LEY 8470:</b>			<b>\$ 19.608,51</b>	<b>\$ 14.566,27</b>	<b>\$ 10.196,38</b>	<b>\$ 4.369,88</b>	<b>\$ 4.042,24</b>	<b>\$ 8.412,12</b>

TOTALES APORTES AL C.I.E.C. Y CAJA DE PREVISION LEY 8470:	TOTALES PROY-DT-RT	TOTALES PROY - DT	TOTALES PROYECTO	TOTALES DIRECC. TECNICA	TOTALES REPR. TECNICA	TOTALES DT - RT
	\$ 24.177,54	\$ 19.012,46	\$ 13.428,72	\$ 5.983,74	\$ 5.565,09	\$ 11.148,62

TOTAL DE HONORARIOS Y APORTES AL C.I.E.C. Y CAJA DE PREVISION :	TOTAL DE APORTES AL C.I.E.C. Y CAJA DE PREVISION LEY 8470:	TOTAL DE APORTES A LA CAJA DE PREVISION LEY 8470:	TOTAL DE HONORARIOS Y APORTES AL C.I.E.C. Y CAJA DE PREVISION LEY 8470:
	\$ 127.555,17	\$ 99.936,17	\$ 70.075,32
			\$ 30.290,85
			\$ 20.021,09
			\$ 57.552,29

GUSTAVO F. LUNA  
Ing. Mecánico Electricista  
M.R. 11973474/1990

Ing. J. L. NAVARRO  
Mat. 18.573.849  
C.I.E.C.

Coop. de Provisión de Serv.  
Eléctricos y Públicos  
Compañía Titulosa Ltda.  
JOSE CANTOVATI  
PRESIDENTE

50037

*Manuela Jordano*  
12.183.080

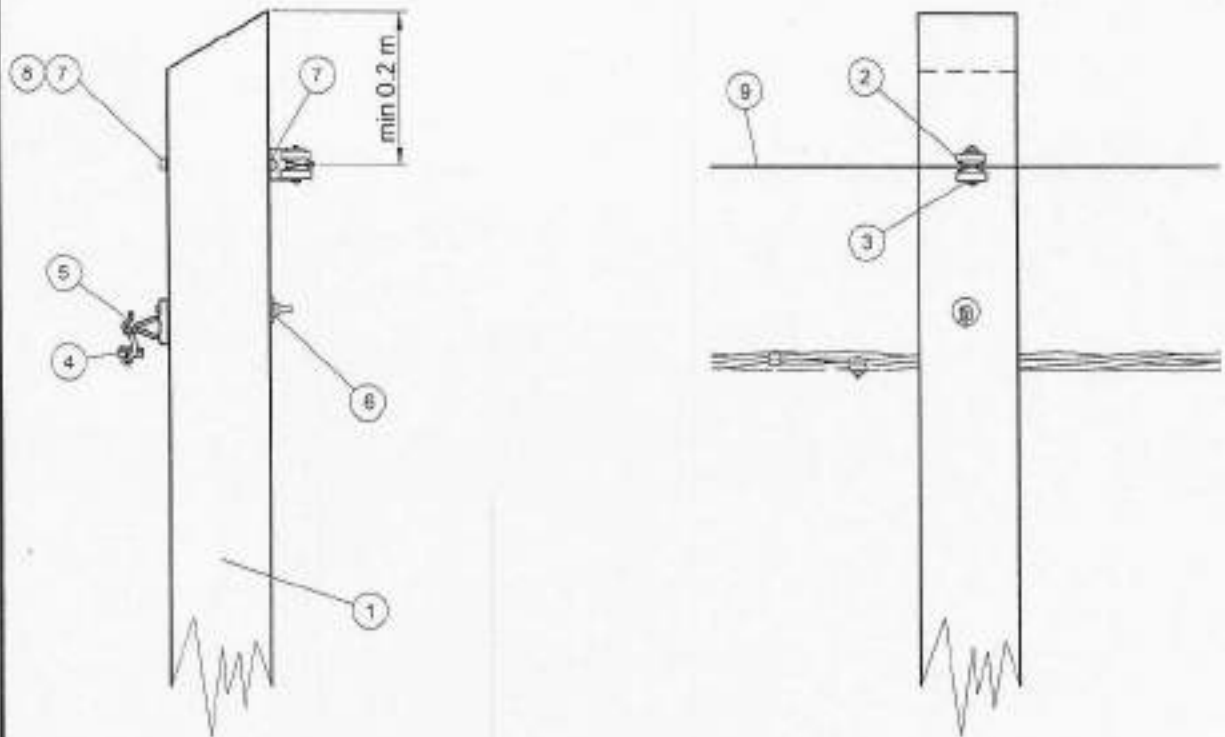
50037

**PLANOS DEL PROYECTO**

Coop. de Provisión de S  
Eléctricos y Públicos  
Cotonta Tiroles, Ltd.  
JORGE CANTONATI  
PRESIDENTE

## TIPOS CONSTRUCTIVOS

50037



N°	COMPONENTE	DENOMINACIÓN	CANT.
1	ET 17.1 y/o ET 17.2	APOYO DE MADERA (H SEGÚN OBRA)	1
2	MN 17	AISLADOR ROLDANA	1
3	MN482L	RACK PARA 1 AISLADOR	1
4	G20	GRAMPA DE SUSPENSIÓN	1
5		MÉNSULA Q216	1
6		ARANDELA DE PRESIÓN	1
7	MN51	BULÓN CINCADO 12.200	1
8	Q95	CHAPA FRENO Ø 14 mm	1
9		CONDUCTOR PILOTO	1

Coop. de Provisión de Ser.  
Eléctricos y Públicos  
Colonia Tirolés, Lda.  
JORGE CANTONARI  
PRESIDENTE

GUSTAVO F. LUNA  
Ing. Mecánico Electricista  
M.R. 11973776/1968

Ing. J. L. NAVARRO  
Mat. 18.873.849  
C.I.E.C.

**NOTA:**

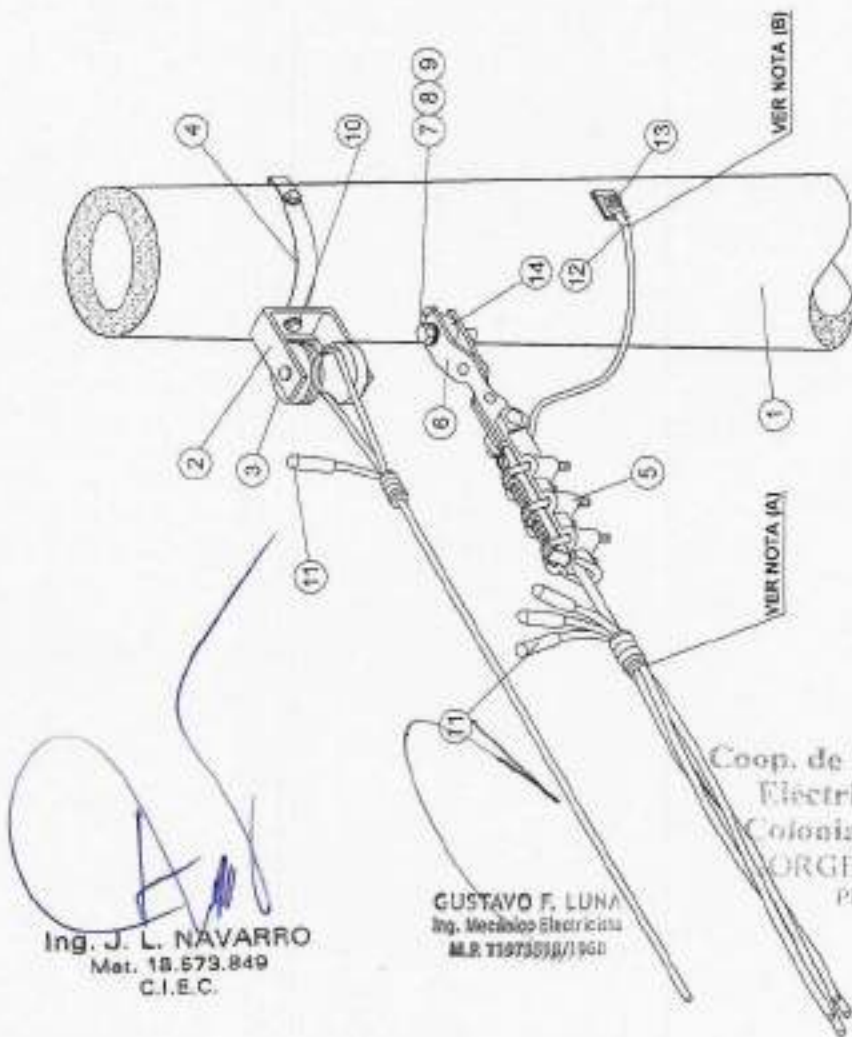
LAS DISTANCIAS MINIMAS ENTRE AGUJEROS EN LA CIMA DEL POSTE SON 0,2 m.

**GRUDINA MARIA DEL CARMEN**

PROYECTO: Ing. José Luis Navarro	ALIMENTACIÓN ELÉCTRICA EN 13,2 KV/0,400-0,231 KV	FECHA: Sept. 2017
DIBUJÓ: Ing. José Luis Navarro		ESCALA: S/E
SUPERVISÓ: Ing. José Luis Navarro	LINEA DE BAJA TENSIÓN ALINEACIÓN DE HAZ PREENSAMBLADO Y PILOTO C/POSTE DE MADERA Y SIN MÉNSULA	PLANO N°
CLIENTE: Ing. José Luis Navarro		<b>TC-01</b>

50037

N° COMPONENTE	DENOMINACIÓN	MATERIAL	CANT.
1	POSTE (H SEGUN CBRRA)	H <sup>2</sup> A°	1
2	RACK PARA 1 AISLADOR	AC. CINC.	1
3	AISLADOR ROLDANA	PORCELANA	1
4	ABRAZADERA PARA RACK	AC. CINC.	1
5	GRANPA DE RETENCIÓN	SILUMIN	1
6	PIEZA INTERMEDIA MH A 90°	AC. CINC.	1
7	BULÓN CINCADO 12.63	AC. CINC.	1
8	ARANDELA PLANA	AC. CINC.	1
9	ARANDELA DE PRESIÓN COMÚN 12.5 - IRAM 5106	AC. CINC.	1
10	BULÓN CINCADO	AC. CINC.	1
11	PROTECTOR P/ EXTREMO DE CONDUCTOR	NEOPRENE	4
12	TERMINAL A COMPRESIÓN p/AL. 50 mm <sup>2</sup> OJAL Ø 13 mm	ALUMINIO	1
13	ESPARRAGO d/ TUERCAS (BLOQUETE) p/ PUESTA A TIERRA	LATÓN	1
14	BULÓN CON OJAL	AC. CINC.	1



Ing. J. L. NAVARRO  
Mat. 18 679.849  
C.I.E.C.

GUSTAVO F. LUNA  
Ing. Mecánico Electricista  
M.R. 11973598/1960

Coop. de Provisión de Servicios  
Eléctricos y Públicos  
Colonia Tirolesa Ltda.  
JORGE CANTON  
PRESIDENTE

**NOTAS:**

- A. LAS ATADURAS SERÁN REALIZADAS SEGUN EL T.C.P. 1710 DE LA EPEC.
- B. SE IMPREGNARAN LOS EXTREMOS DE LOS CONDUCTORES CON GRASA NEUTRA ANTIOXIDANTE. LUEGO CADA TERMINAL SE RECUBRIRA CON CINTA AISLADORA AUTOSOLDABLE Y DOS CAPAS DE CINTA AISLADORA VINILICA SUPER 33.

# GRUDINA MARIA DEL CARMEN

FECHA: Sept. 2017

ESCALA: S/E

PLANO N°:

**TC-03**

ALIMENTACIÓN ELÉCTRICA EN  
13,2 KV/0,400-0,231 KV

LINEA DE BAJA TENSION

TERMINAL DE HAZ PREENSAMBLADO Y  
PILOTO C/POSTE DE H° A° Y SIN MENSULA

PROYECTO:  
Ing. José Luis Navarro

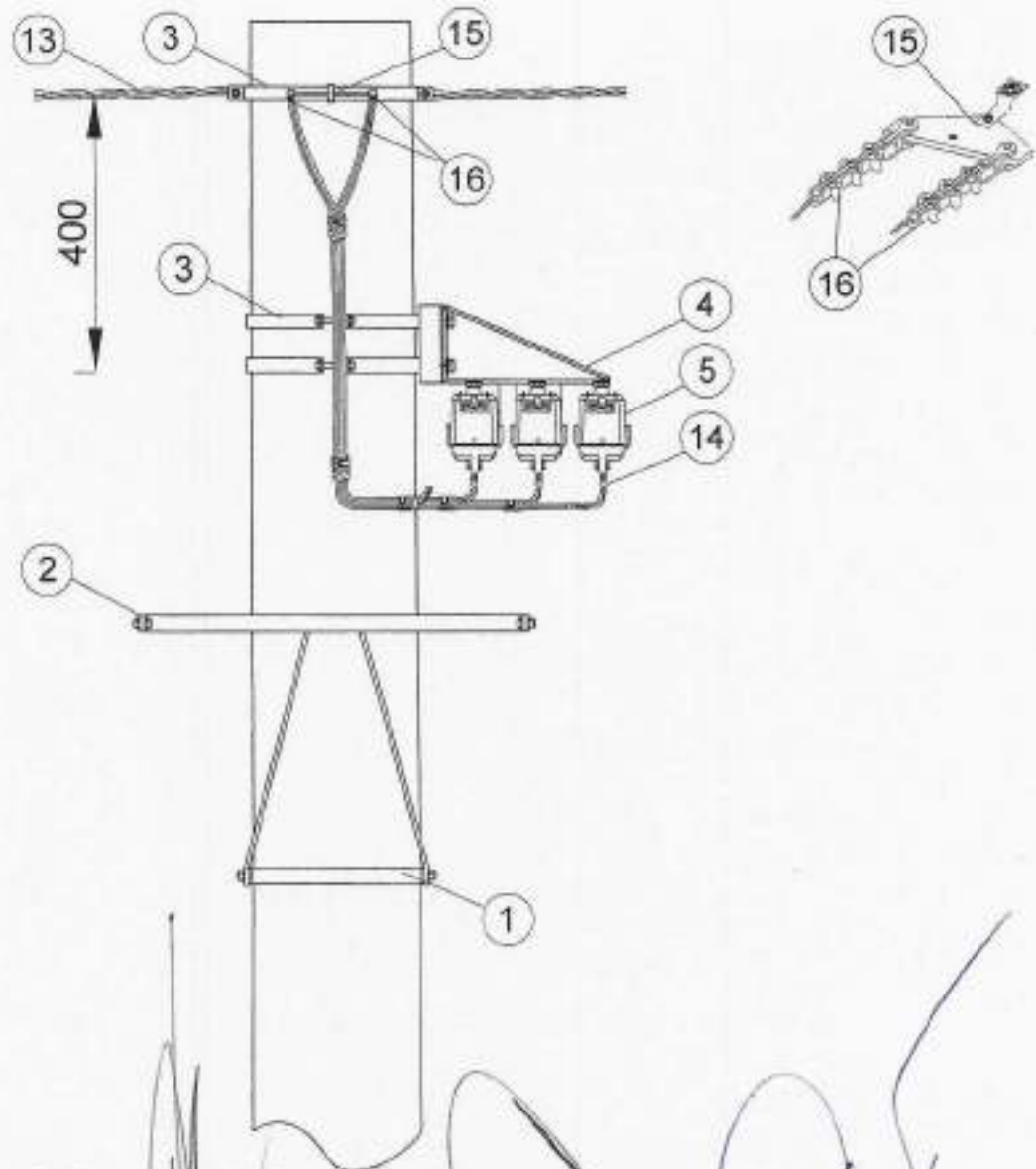
DIBUJO:  
Ing. José Luis Navarro

SUPERVISÓ:  
Ing. José Luis Navarro

CLIENTE:  
Ing. José Luis Navarro



50037



Coop. de Provisión de Serv.  
Eléctricos y Públicos  
Colonia Tirolés Ltda.  
JORGE CANTANATI  
PRESIDENTE

- TODAS LAS MEDIDAS EN mm

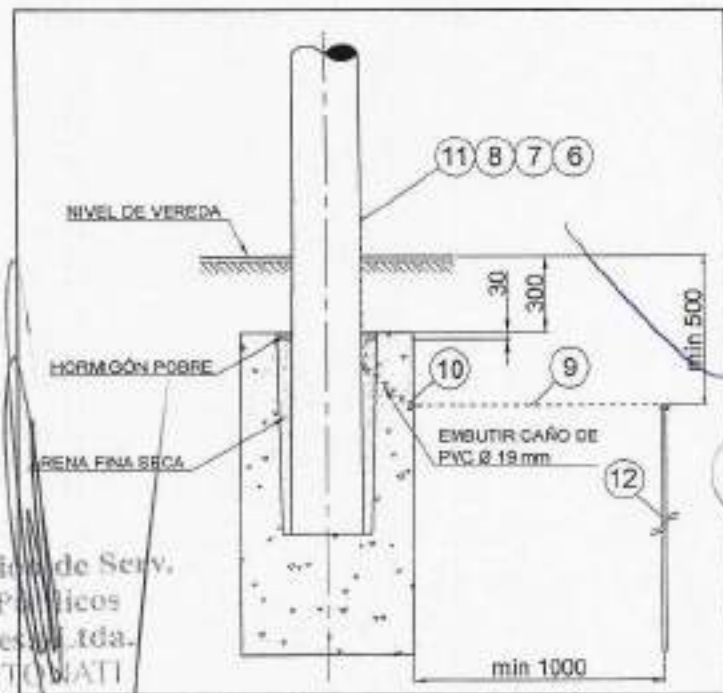
GUSTAVO F. LUNA  
Ing. Mecánico Electricista  
M.R. 11973513/1001

Ing. J. L. NAVARRO  
Mat. 18.873.849  
C.I.E.C.

## GRUDINA MARIA DEL CARMEN

PROYECTÓ: Ing. José Luis Navarro	ALIMENTACIÓN ELÉCTRICA EN 13,2 KV/0,400-0,231 KV	FECHA: Sept. 2017
DBUJÓ: Ing. José Luis Navarro		ESCALA: S/E
SUPERVISÓ: Ing. José Luis Navarro	LINEA DE BAJA TENSIÓN APOYO DE ANTENA DE B.T.	PLANO Nº: <b>TC-04</b>
CLIENTE:		HOJA 1/2

N°	COMPONENTE	DENOMINACIÓN	MATERIAL	CANT.
1	Po ... Ro ...	POSTE (H s/PROYECTO)	HORMIGÓN ARMADO	1
2	H12	APOYO DE ESCALERA	ACERO CINCADO	1
3	H12	SEMIABRAZADERA	ACERO CINCADO	3
4	H12	SOPORTE TRIPOLAR COMPACTO	ACERO CINCADO	1
5	ET 204	SECCIONADOR APR 400 A - 500 V	VARIOS	3
6		ARANDELA DE PRESIÓN COMÚN 12,5 - IRAM 5105	ACERO CINCADO	16
7	Q 320E	ESPÁRRAGO CON TUERCAS (BLOQUETE)	LATÓN - ET 7	3
8		TERMINAL BANDERITA (MCe 4060 ó SIMILAR)	COBRE ESTAÑADO	2
9		CONDUCTOR DESNUDO DE 25 mm <sup>2</sup>	COBRE ELÉCTRICO	2,5 m
10		CAÑO Ø 19 mm	PVC	0,5 m
11		ARANDELA PLANA Ø 13 mm	LATÓN ET 7	5
12		JABALINA JL-14x1500 CON TOMACABLE - IRAM 2308	ACERO-COBRE / BRONCE	1
13		PREENSAMBLADO	XLPE	-
14		TERMINAL AISLADO EN POLIAMIDA (MCe 0413 ó SIMILAR)	ALUMINIO-COBRE	12
15	Q 111	BALANCÍN	ACERO CINCADO	2
16	G17	MORSA DE RETENCIÓN	ACERO CINCADO	4



Coop. de Provisión de Serv.  
Eléctricos y Públicos  
Colonia Tiroles, Ltda.  
JORGE CANTOWATI  
PRESIDENTE

- LAS CANTIDADES QUE CORRESPONDAN SE DEBERÁN MODIFICAR PARA CADA CASO EN PARTICULAR
- EL CINCADO DE LOS DISTINTOS ELEMENTOS RESPONDERÁ A LA ET 10

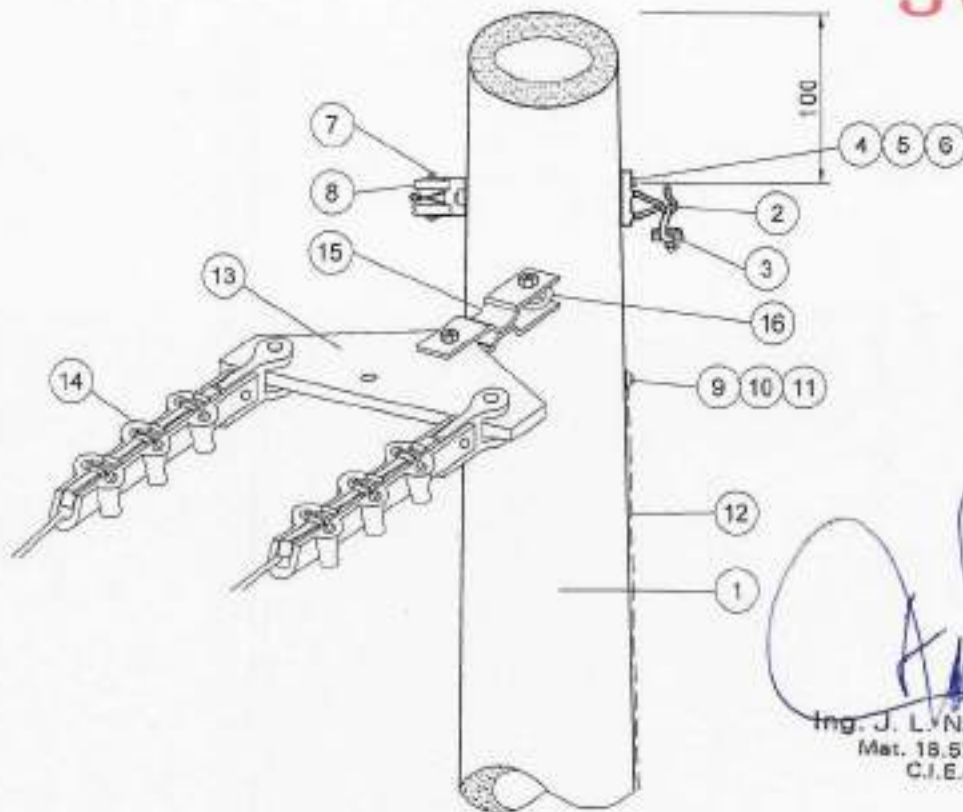
ING. J. L. NAVARRO  
Mat. 18.573.849  
C.I.E.C.

CASO TAYO F. LUNA  
Ing. Mecánico Electricista  
M.P. 11972518/1980

## GRUDINA MARIA DEL CARMEN

PROYECTO: Ing. José Luis Navarro	ALIMENTACIÓN ELÉCTRICA EN 13,2 KV/0,400-0,231 KV	FECHA: Sept. 2017
DIBUJO: Ing. José Luis Navarro		ESCALA: S/E
SUPERVISÓ: Ing. José Luis Navarro	LINEA DE BAJA TENSIÓN APOYO DE ANTENA DE B.T.	PLANO N°: <b>TC-04</b>
CLIENTE: Ing. José Luis Navarro		HOJA 2/2

50037



Nº	COMPONENTE	DENOMINACIÓN	CANT.
1	Po...Ro...ET 4	APOYO DE Hº Aº	1
2	Q 216	MÉNSULA SUSPENSIÓN	3
3	G20	GRAMPA DE SUSPENSIÓN	3
4	12 x 250 NO4	BULÓN CABEZA EXAGONAL	2
5	MN 30	ARANDELA PLANA	3
6	14 IRAM 5106	ARANDELA DE PRESIÓN	3
7	MN 482L	RACK PARA 1 AISLADOR	1
8	MN 17	AISLADOR ROLDANA	1
9	G 301 B	GRAMPA P/PUESTA A TIERRA	1
10	Q 320 E	ESPÁRRAGO C/TUERCAS (BLOQUETE) P/PUESTA A TIERRA	1
11		TERMINAL A COMPRESIÓN P/AIAI 50mm² C/OJAL Ø 13mm	1
12		CABLE DE ACERO CINC Ø 6.3mm	5m
13	Q 111	BALANCIN	1
14	G 17	MORSA DE RETENCIÓN	2
15	Q 110	PIEZA INTERMEDIA HH A 90º	1
16	Q183	BULÓN CON OJAL	1

**NOTA:**

Las distancias mínimas entre agujeros en la cima del poste son 0,1m

Comp. de Provisión de Serv.  
Eléctricos y Públicos  
Colonia Firsiroti Ltda.  
PRESIDENTE

GUSTAVO E. LUNA  
Ingeniero Electricista  
I.P. 11970518/1960

## GRUDINA MARIA DEL CARMEN

PROYECTO: Ing. José Luis Navarro	ALIMENTACIÓN ELÉCTRICA EN 13,2 KV/0,400-0,231 KV	FECHA: Sept. 2017
DIBUJÓ: Ing. José Luis Navarro		ESCALA: S/E
SUPERVISÓ: Ing. José Luis Navarro	LINEA DE BAJA TENSIÓN RETENCIÓN Y ALINEACIÓN DE HACES PREENSAMBLADO Y PILOTO C/POSTE DE Hº Aº Y SIN MÉNSULA	PLANO Nº: <b>TC-14</b>
CLIENTE:		

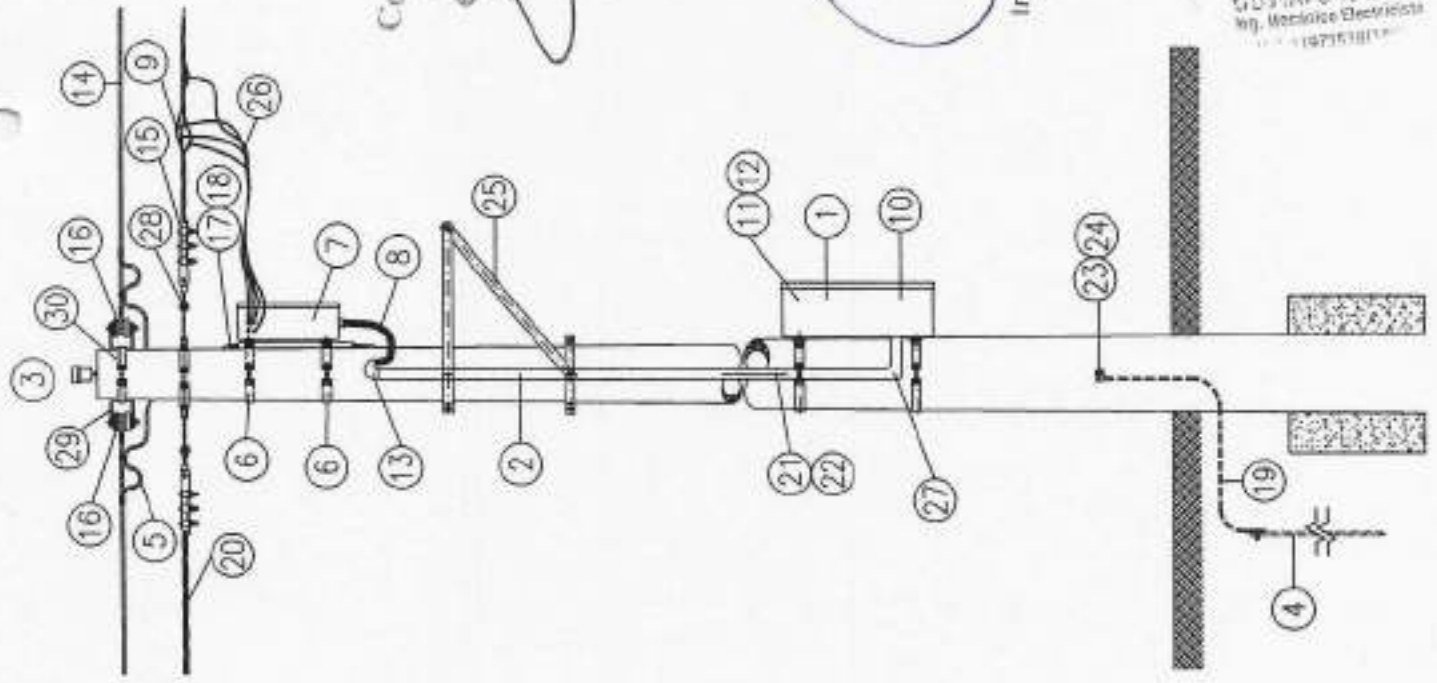
REFERENCIAS:

N°	DESIGNACION	CANT.
01	CAJA DE CONTROL DE PROTECCION DE A.P.P	1
02	CABO DE 1" Ø x 7' x 4m SEMPESADO	2
03	FOTO INTERRUPTOR	1
04	JARALINA DE ACERO Ø 12.6mm x 1.5m	1
05	CABLE DE COBRE AISLADO EN P.V.C. 10mm <sup>2</sup>	5m
06	SEMPESAZADORA	10
07	CAJA PORTA FUSIBLES	1
08	CABLE DE COBRE 1.5mm <sup>2</sup> AISLADO EN P.V.C.	12m
09	MOSETO 1985/7E ESTANCO DE METAL Ce 0 SIMILAR	4
10	MEDIDOR TRIFASICO	1
11	CONTRACTOR TRIPOLAR TIPO 3FA 22-45 A	1
12	FUSIBLE TIPO MI-3 NA 1-50 A	1
13	CURVA DE BODELITA (PIPETA)	1
14	CABLE PLOMO DE A.L. AISLADO EN POLIETILENO RETICULADO NEGRO	-
15	GRAMPA DE RETENCION DT7	2
16	ASLADOR ROLDANA UN 17	2
17	BLOQUETE DE 1" Ø x 0.320	2
18	GRAMPA PARA PUESTA A TIERRA G 301 A	2
19	CABLE DE COBRE DE 25mm <sup>2</sup>	2m
20	CABLE PREINSULADO 3X50+1X25mm <sup>2</sup> AL-AL. SLPE	2
21	BULON DE 1/4" x 1/2" CON ARANDELA PLANA DE PRECISON	2
22	TERMINAL TIPO A.C.C. PARA 10mm <sup>2</sup>	2
23	BUDINER G 308 I	1
24	TERMINAL DE COBRE Cu	1
25	APoyo DE ESCALERA H 12	1
26	CABLE 10mm <sup>2</sup> A.L. AISLADO EN POLIETILENO RETICULADO	4m
27	CURVA DE 1" Ø x 1/2"	2
28	PIEZA INTERNEDA	2
29	RACK PARA AISLADOR ROLDANA UN17	2
30	ABRAZADERA PARA RACK	1

Coop. de Provisión de Serv.  
Eléctricos y Servicios  
Colombia Eléctrica Ltda.  
BOGOTÁ - CALDAS  
PRESIDENTE

Ing. J. L. NAVARRO  
Mét. 18.573.849  
C.J.E.C.

GUSTAVO B. LUNA  
Ing. Mecánico Electricista  
142751811

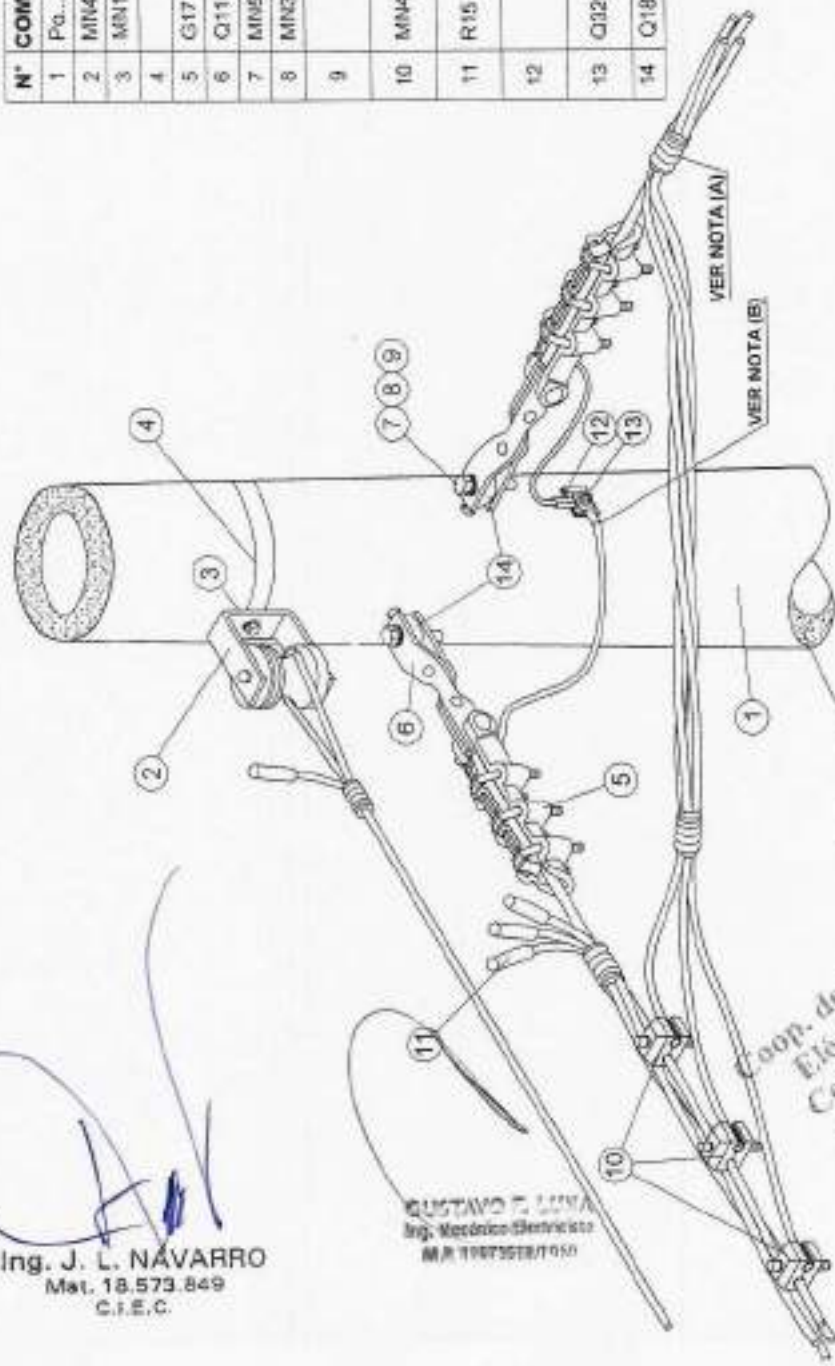


GRUDINA MARIA DEL CARMEN

PROYECTO: Ing. José Luis Navarro	ALIMENTACION ELECTRICA EN 13.2 KV/0.400-0.201 KV	FECHA: Sept. 2017
DISEÑO: Ing. José Luis Navarro	LINEA DE BAJA TENSION ALIMENTACION A TABLERO DE DISTRIBUCION Y COMANDO DE ALUMBRADO PUBLICO DE RED AEREA	ESCALA: 5/8E
SUPERVISOR: Ing. José Luis Navarro		PLANO N°
CLIENTE: Ing. José Luis Navarro		TC-16

  
**Ing. J. L. NAVARRO**  
 Mat. 18.573.849  
 C.I.E.C.

**GUSTAVO F. LUNA**  
 Ing. Mecánico-Electricista  
 M.R. 11073518/1010



50037

N° COMPONENTE	DENOMINACIÓN	MATERIAL	CANT.
1	POSTE (H SEGUN OBRA)	H'A"	1
2	RACK PARA 1 AISLADOR	AC. CINC.	1
3	AISLADOR ROLDANA	PORCELANA	1
4	ABRAZADERA PARA RACK	AC. CINC.	1
5	GRAMPA DE RETENCIÓN	SILUMIN	1
6	PIEZA INTERMEDIA MH A 90°	AC. CINC.	1
7	BULÓN CINCADO 12.63	AC. CINC.	1
8	ARANDELA PLANA	AC. CINC.	1
9	ARANDELA DE PRESIÓN COMÚN 12.5 - IRAM 5106	AC. CINC.	1
10	BULÓN CINCADO	AC. CINC.	1
11	PROTECTOR P/ EXTREMO DE CONDUCTOR	NEOPRENE	4
12	TERMINAL A COMPRESIÓN p/AL AL 50 mm <sup>2</sup> GOJAL Ø 13 mm	ALUMINIO	1
13	ESPARRAGO ØTUERCAS (BLOQUETE) P/ PUESTA A TIERRA	LATÓN	1
14	BULÓN CON GOJAL	AC. CINC.	1

# GRUDINA MARIA DEL CARMEN

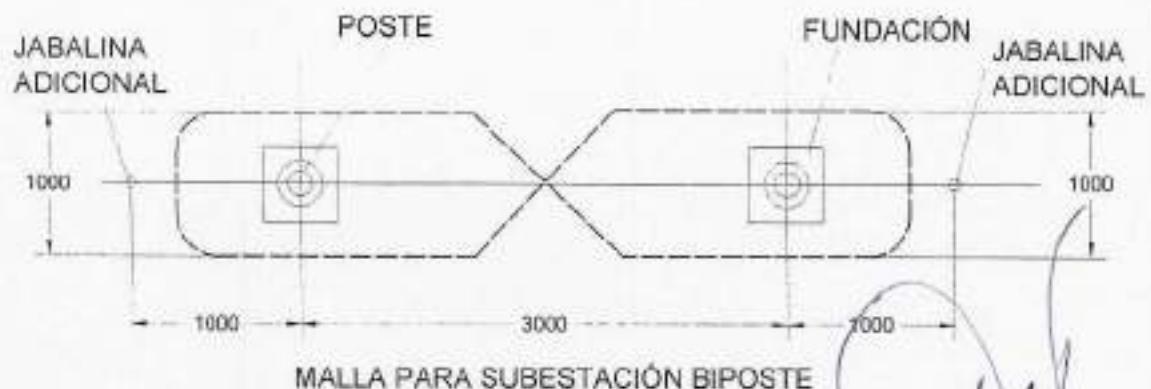
PROYECTO: Ing. José Luis Navarro	FECHA: Sept. 2017
DIBUJÓ: Ing. José Luis Navarro	ESCALA: S/E
SUPERVISÓ: Ing. José Luis Navarro	PLANO N°: <b>TC-08</b>
CLIENTE: Ing. José Luis Navarro	
<b>ALIMENTACIÓN ELÉCTRICA EN          13,2 KV/0,400-0,231 KV</b>	
<b>LÍNEA DE BAJA TENSIÓN</b> TERMINAL DE HAZ PREENSAMBLADO Y PILOTO Y DESVIO DE HAZ PREENSAMBLADO	

**NOTAS:**

- A. LAS ATADURAS SERÁN REALIZADAS SEGUN EL T.C.P. 1710 DE LA EPEC.
- B. SE IMPREGNARAN LOS EXTREMOS DE LOS CONDUCTORES CON GRASA NEUTRA ANTIOXIDANTE. LUEGO CADA TERMINAL SE RECUBRIRA CON CINTA AISLADORA AUTOSOLDABLE Y DOS CAPAS DE CINTA AISLADORA VINÍLICA SUPER 33.

Coop. de Provisión de Servicios  
 Eléctricos y Públicos  
 Colonia Tropicana Lt. A  
**JORGE CANON**  
 PRESIDENTE

50037



Ing. J. L. NAVARRO  
Mat. 18.573.849  
C.I.E.C.

**NOTAS:**

- 1- Las medidas y formas de las mallas son aproximadas debiéndose adaptar a las condiciones reales impuestas por las fundaciones y otros obstáculos eventuales.
- 2- La malla se ubicará en un plano horizontal situado como mínimo a 500 mm por debajo de la superficie del terreno.
- 3- La malla estará constituida por alambres de cobre de 3,5mm de diámetro mínimo y en número tal que la sección no sea inferior a 25 mm<sup>2</sup>, o por cable de cobre de 3 ó 7 alambres con 25 mm<sup>2</sup> de sección mínima.
- 4- La unión de los extremos de la malla con los chicotes que la vinculen a las jabalinas y a la toma de tierra de la estructura se hará con grampas G413 y G414 de latón. Las superficies de cobre abrazadas serán estañadas previamente.
- 5- El chicote de vinculación con la toma de tierra de la estructura será cable de acero cincado de 9,5 mm de diámetro, según ET19, con una grampa G301B, o cable de cobre de 25 mm<sup>2</sup>, con una grampa G301A; o será un fleje de acero cincado de 32x1,6 mm con agujeros de 14 y 10 mm de diámetro en sus extremos. El empleo de cable de acero, cable de cobre o fleje de acero se determinará en el plano o en las especificaciones particulares. En todos los casos esta vinculación será impregnada por inmersión en un baño caliente de alquitrán sólido fundido, excepto los extremos, que deberán

limpiarse para permitir la correcta continuidad eléctrica.

El chicote de vinculación de la malla con cada jabalina será cable de cobre de 25mm<sup>2</sup> y su contacto se asegurará con una grampa adecuada al tipo de jabalina.

En todos los casos las uniones y vinculaciones eléctricas con grampas o terminales serán protegidos, previa verificación de la correcta continuidad eléctrica, con alquitrán fundido o pintura de base bituminosa.

6- La resistencia de puesta a tierra será de 5 ohm como máximo. Cuando no se lograra este valor o los prescritos en los planos o especificaciones técnicas correspondientes con una sola jabalina, se instalará otra adicional según lo indicado en los dibujos. Las jabalinas estarán en el eje que pasa por el centro de ambos postes de una estructura biposte o en el eje que pasa por el centro de un monoposte y paralelo al cordón de la vereda, la línea de edificación o el eje de la calle o caminos adyacentes. Otras jabalinas se instalarán sobre el mismo eje.

7- las jabalinas tendrán por lo menos 1,50 m de largo y serán caños de cobre o de latón de 20mm de diámetro con un espesor de pared mínimo de 3mm, o serán de acero recubierto con una vaina adherida y continua de cobre de 1mm de espesor medio con un diámetro mínimo de 14mm.

Coop. de Provisión de Serv.  
Eléctricos y Públicos  
Colonia Financiera Ltda.  
JORGE CANTONATI  
PRESIDENTE

GUSTAVO F. LUNA  
Ing. Mecánico Eléctrico  
M.R. 110725711

**GRUDINA MARIA DEL CARMEN**

PROYECTÓ: Ing. Navarro José L.	OBRA: <b>ALIMENTACIÓN ELÉCTRICA EN 13,2 KV/0,400-0,231 KV</b>	FECHA: Septiembre 2018
DIBUJÓ: Ing. Navarro José L.		ESCALA: S/E
SUPERVISÓ: Ing. Navarro José L.	PLANO: <b>SET E - 415 DETALLE DE MALLA DE PUESTA A TIERRA</b>	PLANO Nº: <b>TC-1206</b>
CLIENTE: Ing. Navarro José L.		

Colonia Tirolesa, 18 Septiembre de 2020.

Sres.

Municipalidad de Colonia Tirolesa.

Oficina de Catastro y obras Privadas.

PRESENTE

**FINAL DE OBRA**

Obra: Línea Media Tensión 13,2 Kv, Sub Estación Transformadora y Línea Baja Tensión

Propietario: Grudina María.

Expte. ERSeP N° 263707 059 78 519

Expte. CIEC N° 50037

Cumplimos en informarle, en el día 18 de Septiembre de 2020, se otorga FINAL DE OBRA por parte de la Cooperativa de Provisión de Servicios Eléctricos y Públicos Colonia Tirolesa LTDA a la obra de electrificación del proyecto detallado Ut Supra y prestando conformidad a los trabajos de construcción de la obra en referencia.

Sin otro particular, les saludamos atentamente.

Coop. de Provisión de Serv.  
Eléctricos y Públicos  
Colonia Tirolesa Ltda.  
JORGE CANTONATI  
PRESIDENTE

Coop. de Provisión de Serv  
Eléctricos y Públicos  
Colonia Tirolesa Ltda

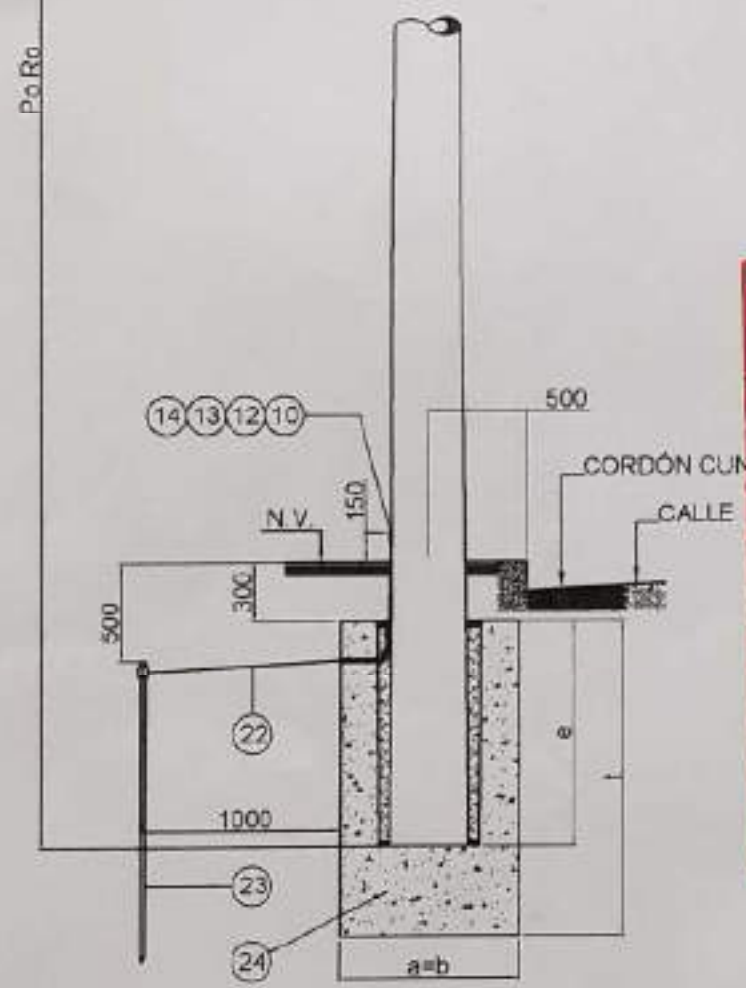
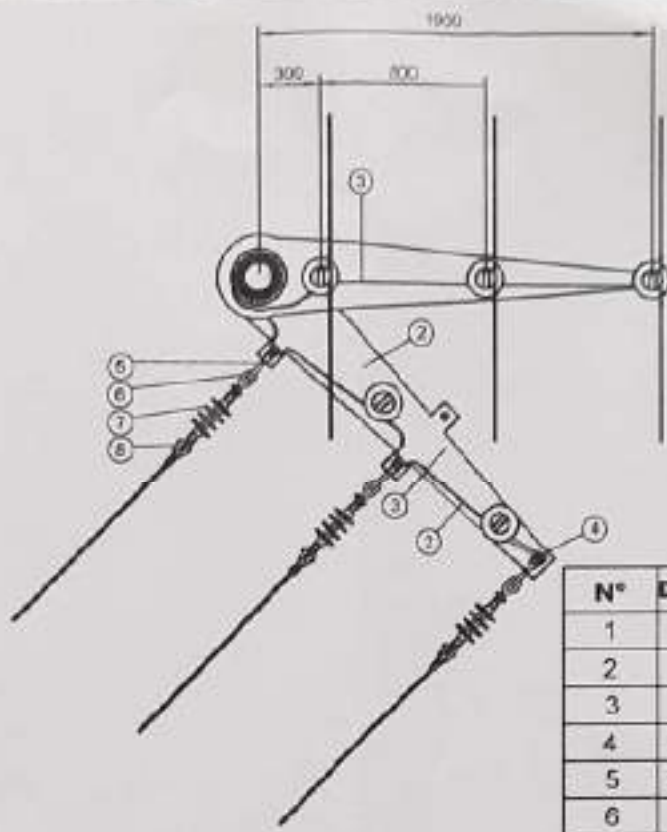
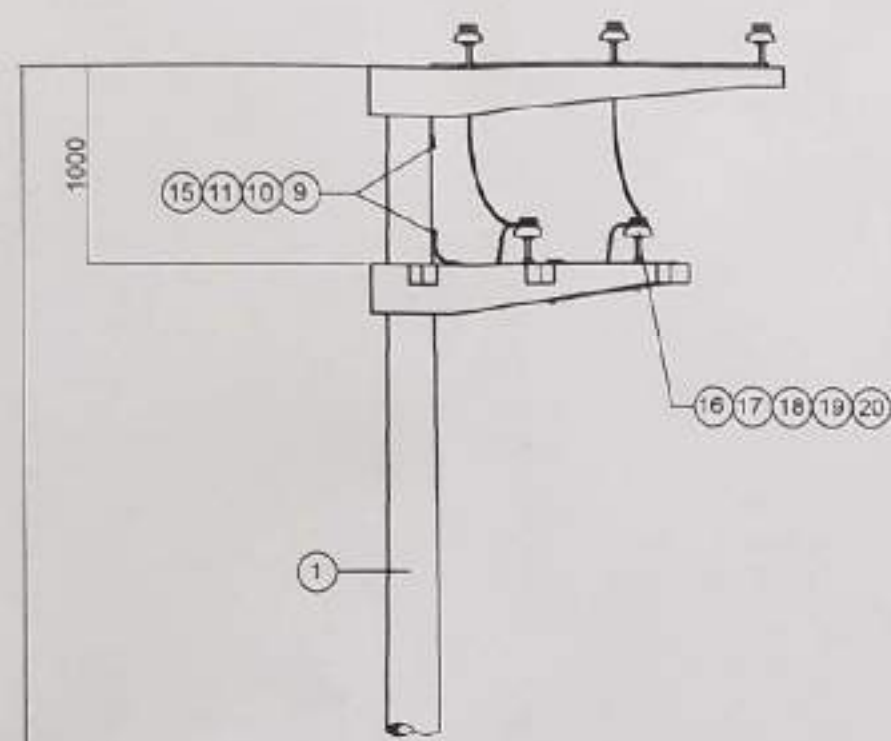
Recibido  
Obras  
0668 GRUDINA  
11.021.935  
21-09-2020

50037

Coop. de Provisión de Servicios Eléctricos y Públicos  
Colonia Tirador Líder.  
JORGE CARRERA  
PRESIDENTE

*J. L. Navarro*

Ing. J. L. NAVARRO  
Mat. 18.573.848  
C.I.E.C.



**CIEC**

**APTO PARA CONSTRUIR**

Sujeto a Resolución Aprobatoria del ERSeP

Fecha: 02 AGO 2019

Of. Técnica: *[Signature]*

N°	DENOM.	DENOMINACIÓN	NORMA	MATERIAL	CANT.
1		POSTE DE HPA* ( H SEGÚN PROYECTO)	ET4	HORMIGÓN ARMADO	1
2		MÉNSULA CON LÓBULO K1,9 R $\times$ 2500	ET4	HORMIGÓN ARMADO	2
3		CORDÓN (FORMACIÓN 1x19) $\phi$ = 6,3 mm	ET19	ACERO CINCADO	6 m
4	G303	GRAMPA PARA PUESTA A TIERRA $\phi$ = 20mm		ACERO CINCADO	6
5	Q103 S	ESTRIBO DE RETENCIÓN		ACERO CINCADO	6
6		ANILLO CON OREJA A 90°		ACERO CINCADO	6
7	SO13 H	AISLADOR POLIMÉRICO A HORQUILLA	ET75 - IRAM 2355	ELASTÓMERO/SILICONA	6
8	G13	MORSA DE RETENCIÓN		ALEACIÓN DE ALUMINIO	6
9	Q320	ESPÁRRAGO CON TUERCAS (BLOQUETE) PARA PUESTA A TIERRA	ET7	ACERO CINCADO	2
10		ARANDELA DE PRESIÓN DE 12,5	IRAM 5106	ACERO CINCADO	3
11	MN30	ARANDELA PLANA $\phi$ = 14 mm		ACERO CINCADO	3
12		TERMINAL BANDERITA (MCE 4060 O SIMILAR)		COBRE ESTAÑADO	1
13		ESPÁRRAGO CON TUERCAS (BLOQUETE) PARA PUESTA A TIERRA	ET7	LATÓN	1
14		ARANDELA PLANA $\phi$ = 14 mm	ET7	LATÓN	1
15	G301B	GRAMPA PARA PUESTA A TIERRA $\phi$ = 14 mm		ACERO CINCADO	2
16	MN3a	AISLADOR MONTAJE RIGIDO	IRAM 2344, 2355 y 2356	PORCELANA	2
17	MN13 (H)	PERNO RECTO CON ARANDELA DE PRESIÓN		ACERO CINCADO	2
18	MN31	ARANDELA PLANA $\phi$ = 18 mm	IRAM 5106	ACERO CINCADO	2
19	G302B	GRAMPA PARA PUESTA A TIERRA $\phi$ = 17 mm		ACERO CINCADO	2
20	TC 1405	ATADURA CRUZADA Y REFORZADA		ALUMINIO	2
21	1981/2 AL	MORSETO BIFILAR PARA CONDUCTOR DE 50 mm <sup>2</sup> CON DOS BULONES		ALUMINIO	6
22		CONDUCTOR DE 25 mm <sup>2</sup> (FORMACIÓN 1x7)	IRAM 2004	CU ELECTROLÍTICO	3 m
23		JABALINA JL 14x1500 mm CON TOMAGABLE	IRAM 2309	ACERO - COBRE	1
24		FUNDACIÓN DE HORMIGÓN H-13	ET1002		1

**GRUDINA MARIA DEL CARMEN**

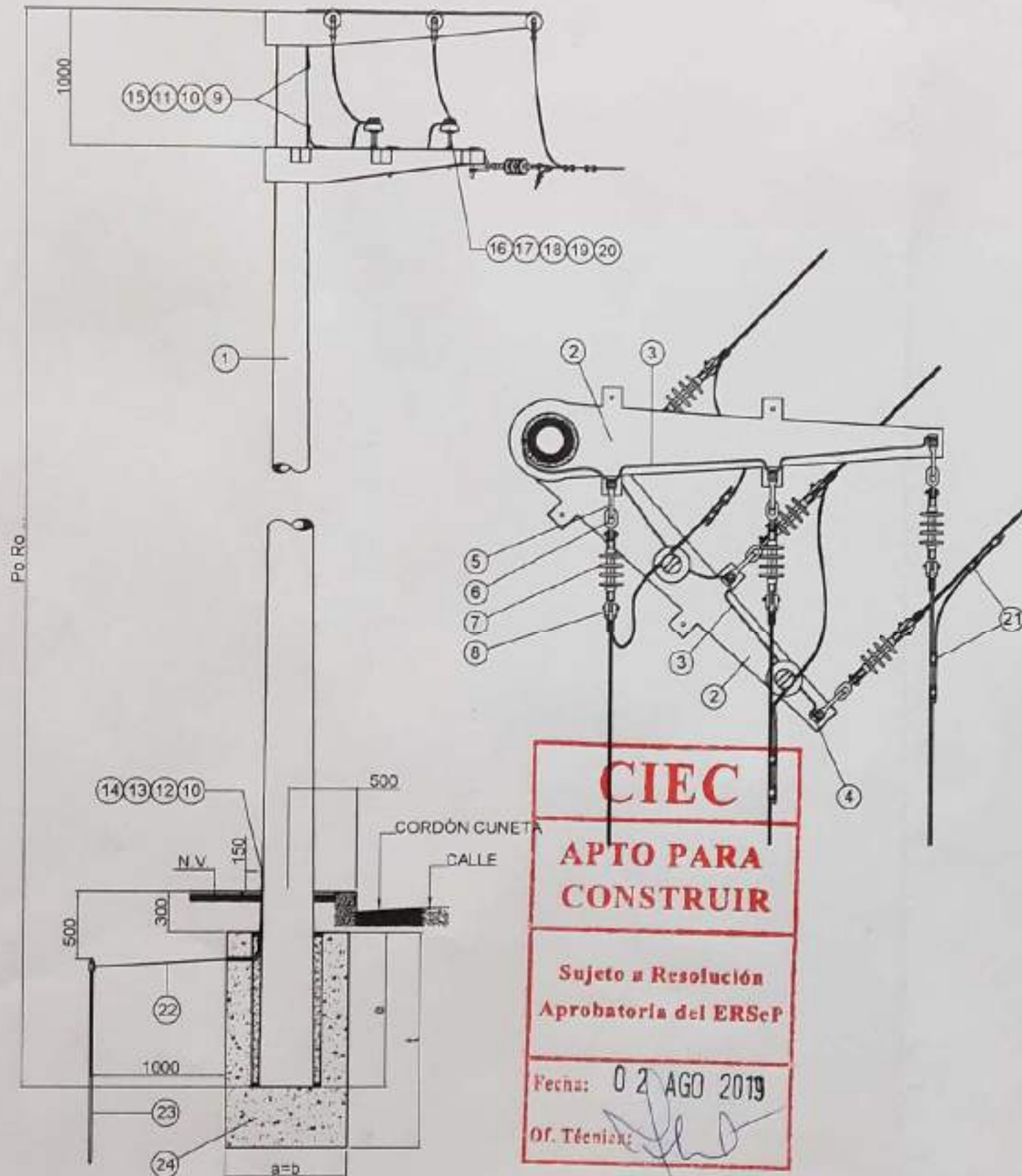
PROYECTO Ing. José Luis Navarro	<b>ALIMENTACIÓN ELÉCTRICA EN</b> 13,2 KV/0,400-0,231 KV & <del>600/2000</del>	FECHA: Sept. 2017
DIBUJÓ: Ing. José Luis Navarro		ESCALA: S/E
SUPERVISÓ Ing. José Luis Navarro	<b>LINEA DE MEDIA TENSIÓN (13,2 KV)</b> <b>APOYO DE ALINEACIÓN Y DESVÍO</b>	PLANO N°
CLIENTE Ing. José Luis Navarro		<b>TCMT-01</b>

NOTA:  
TODAS LAS DIMENSIONES ESTÁN ACOTADAS EN mm



50037

Ing. J. L. NAVARRO  
Mbl. 18.573.940  
C.I.E.C.



Nº	DENOM.	DENOMINACIÓN	NORMA	MATERIAL	CANT.
1		POSTE DE HªAº (H SEGÚN PROYECTO)	ET4	HORMIGÓN ARMADO	1
2		MÉNSULA CON LÓBULO K1.9 R <sub>x</sub> 2500	ET4	HORMIGÓN ARMADO	2
3		CORDÓN (FORMACIÓN 1x10) Ø= 6,3 mm	ET19	ACERO CINCADO	6 m
4	G303	GRAMPA PARA PUESTA A TIERRA Ø= 20mm		ACERO CINCADO	6
5	Q103 S	ESTRIBO DE RETENCIÓN		ACERO CINCADO	6
6		ANILLO CON GREJA A 90º		ACERO CINCADO	6
7	SO13 H	AISLADOR POLIMÉRICO A HORQUILLA	ET75- IRAM 2355	ELASTÓMERO/SILICONA	6
8	G13	MORSA DE RETENCIÓN		ALEACIÓN DE ALUMINIO	6
9	Q320	ESPÁRRAGO CON TUERCAS (BLOQUETE) PARA PUESTA A TIERRA	ET7	ACERO CINCADO	2
10		ARANDELA DE PRESIÓN DE 12,5	IRAM 5106	ACERO CINCADO	3
11	MN30	ARANDELA PLANA Ø= 14 mm		ACERO CINCADO	3
12		TERMINAL BANDERITA (MCE 4060 O SIMILAR)		COBRE ESTAÑADO	1
13		ESPÁRRAGO CON TUERCAS (BLOQUETE) PARA PUESTA A TIERRA	ET7	LATÓN	1
14		ARANDELA PLANA Ø= 14 mm	ET7	LATÓN	1
15	G301B	GRAMPA PARA PUESTA A TIERRA Ø= 14 mm		ACERO CINCADO	2
16	MN3a	AISLADOR MONTAJE RIGIDO	IRAM 5241/2001 2336	PORCELANA	2
17	MN41/C 06	PERNO RECTO CON ARANDELA DE PRESIÓN		ACERO CINCADO	2
18	MN31	ARANDELA PLANA Ø= 18 mm	IRAM 5106	ACERO CINCADO	2
19	G302B	GRAMPA PARA PUESTA A TIERRA Ø= 17 mm		ACERO CINCADO	2
20	TC 1405	ATADURA CRUZADA Y REFORZADA		ALUMINIO	2
21	1981/2 AL	MORSETO BIFILAR PARA CONDUCTOR DE 50 mm² CON DOS BULONES		ALUMINIO	6
22		CONDUCTOR DE 25 mm² (FORMACIÓN 1x7)	IRAM 2004	CU ELECTROLÍTICO	3 m
23		JABALINA JL 14x1500 mm CON TOMACABLE	IRAM 2309	ACERO - COBRE	1
24		FUNDACIÓN DE HORMIGÓN H-13	ET1002		1

**CIEC**  
**APTO PARA CONSTRUIR**  
Sujeto a Resolución  
Aprobatoria del ERScP  
Fecha: 02 AGO 2019  
Of. Técnica: *[Signature]*

Coop. de Provisión de  
Eléctricos y Públicos  
Colonia H. Polesa Ltda.  
JORGE GANTONATI  
PRESIDENTE

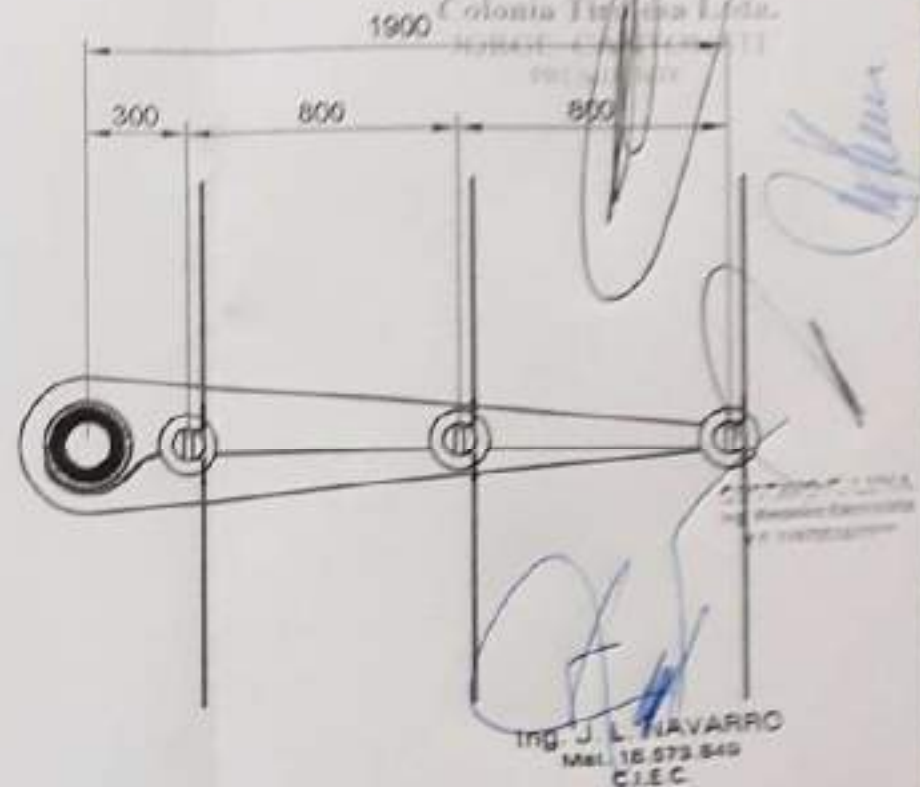
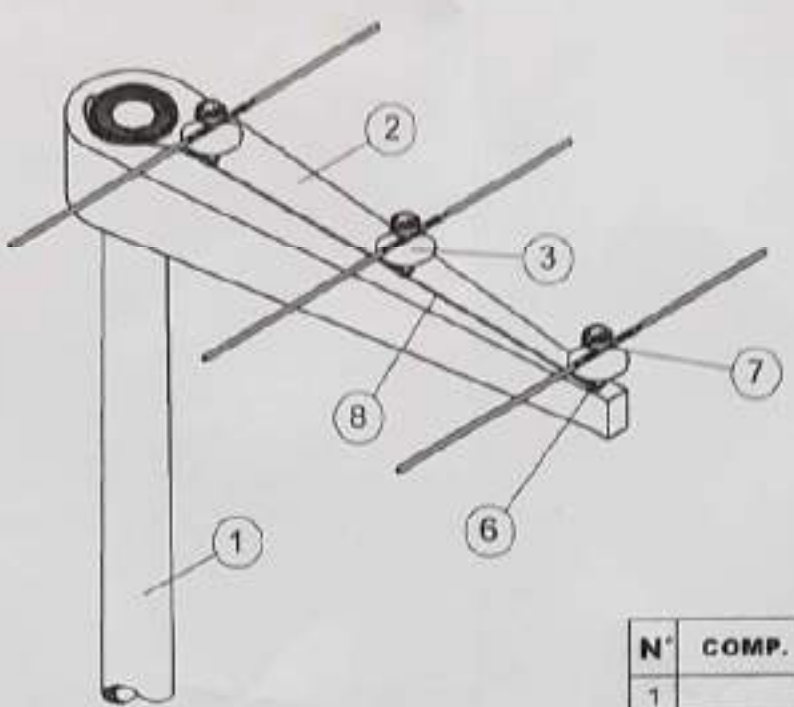
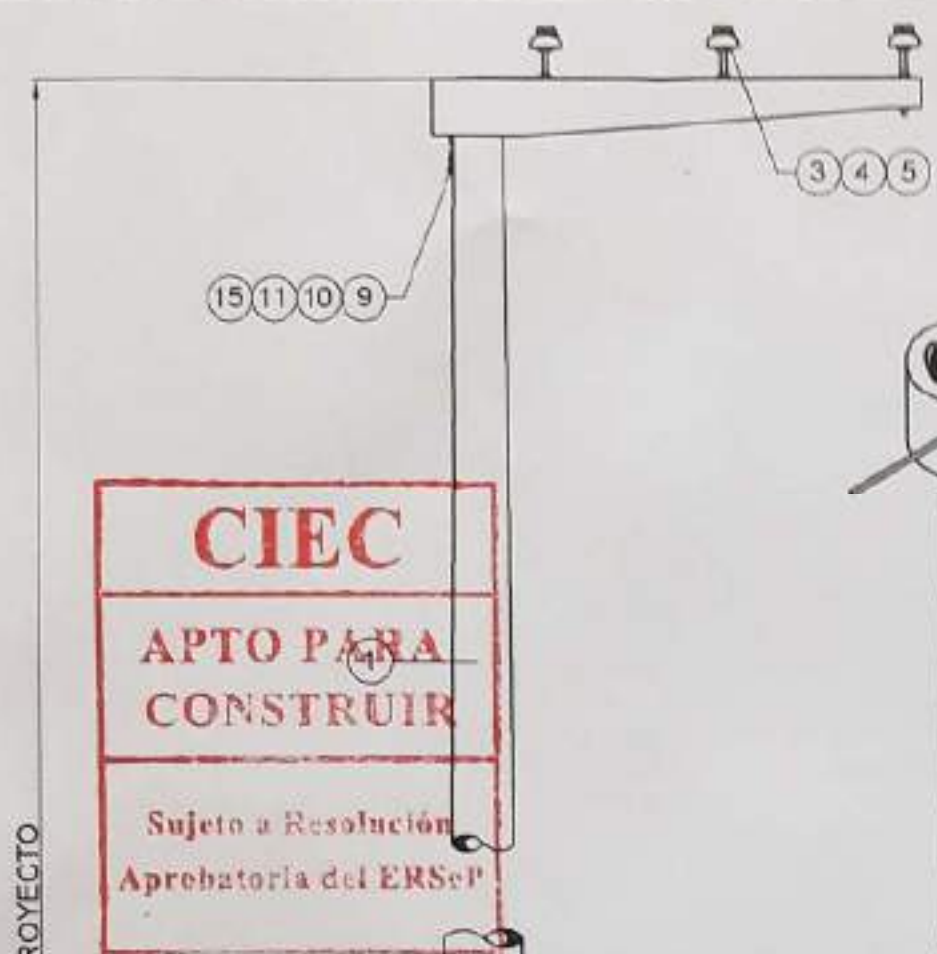
GRUDINA MARIA DEL CARMEN		
PROYECTO: Ing. José Luis Navarro	<b>ALIMENTACIÓN ELÉCTRICA EN 13,2 KV/0,400-0,231 KV</b>	FECHA: Octubre 2018
DIBUJO: Ing. José Luis Navarro		ESCALA: S/E
SUPERVISÓ: Ing. José Luis Navarro	<b>LINEA DE MEDIA TENSIÓN (13,2 KV) APOYO DE RETENCIÓN Y DESVÍO</b>	PLANO Nº: <b>TCMT-02</b>
CLIENTE: Ing. José Luis Navarro		

NOTA:  
TODAS LAS DIMENSIONES ESTÁN ACOTADAS EN mm

50037

Comp. de Proyectos de  
Eléctricos y Públicos  
Colonia Tumbina Ltda.

PÁGINA 03 DE 03



**CIEC**

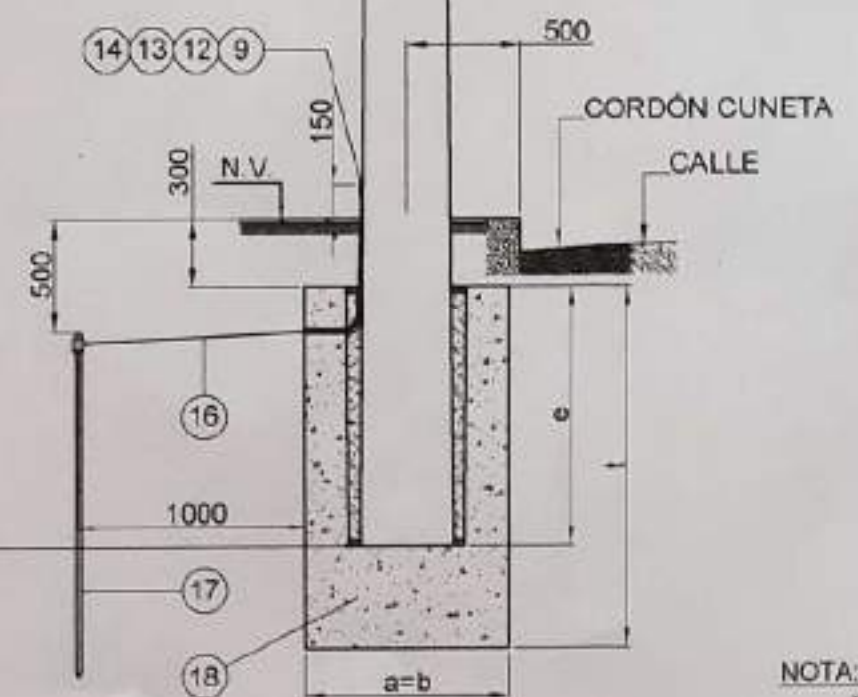
**APTO PARA  
CONSTRUIR**

Sujeto a Resolución  
Aprobatoria del ERSEP

Fecha: 02 AGO 2019

Of. T. *[Signature]*

H. SEGUN PROYECTO

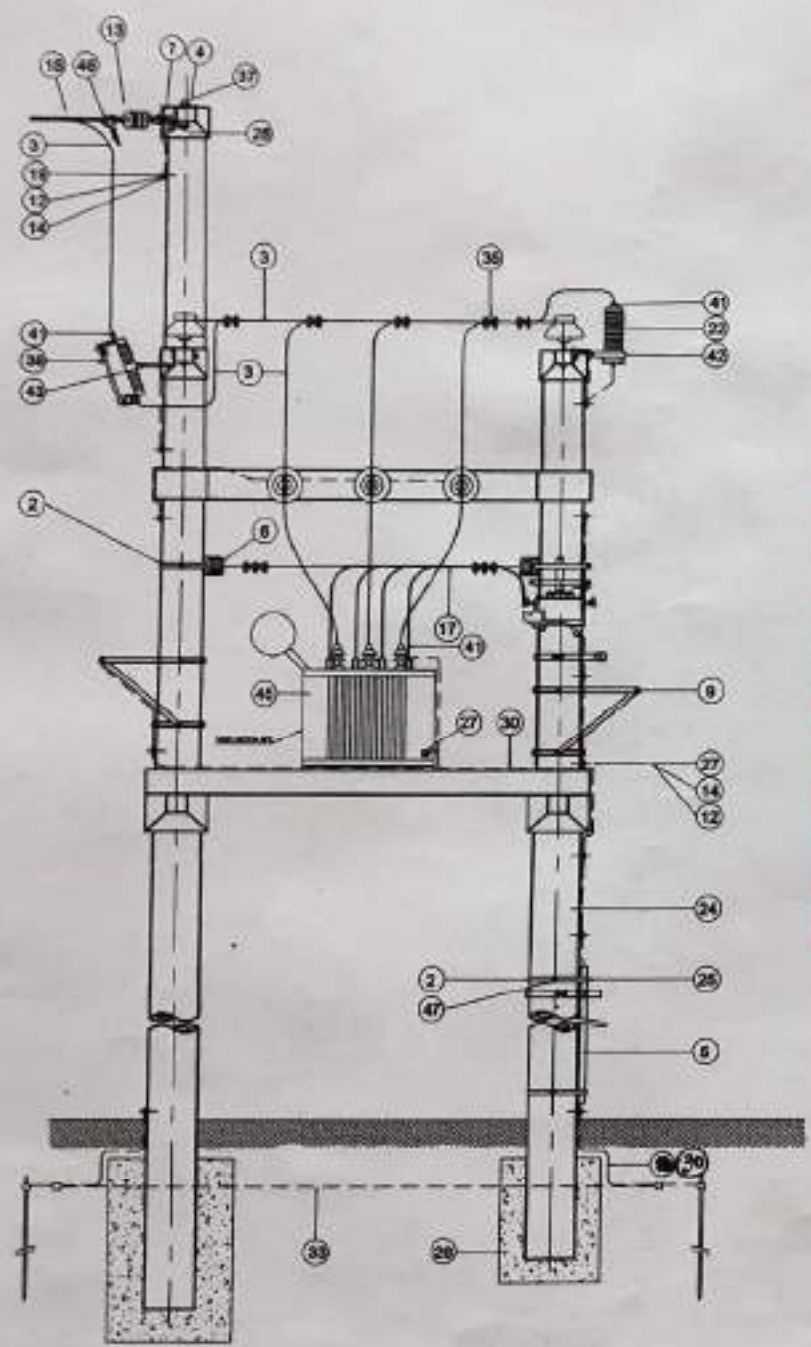


N°	COMP.	DENOMINACIÓN	NORMA	MATERIAL	CANT.
1		POSTE Po... Re... H (SEGUN PROYECTO)	ET4	HORMIGÓN ARMADO	1
2		MENSULA DE ALINEACION K1.3 R1250	ET4	HORMIGÓN ARMADO	1
3	MN31	AISLADOR MONTAJE RIGIDO	IRAM 2234, 2235 y 2236	PORCELANA	3
4	MN411C (H)	PERNO RECTO CON ARANDELA DE PRESION		ACERO CINCADO	3
5	MN31	ARANDELA PLANA Ø= 18 mm	IRAM 5106	ACERO CINCADO	3
6	Q302B	GRAMPA PARA PUESTA A TIERRA Ø= 17 mm		ACERO CINCADO	3
7	TC 1405	ATADURA CRUZADA Y REFORZADA		ALUMINIO	3
8		CORDÓN (FORMACIÓN 1x19) Ø= 6.3 mm	ET19 - IRAM 722	ACERO CINCADO	3 m
9		ARANDELA DE PRESION COMUN DE 12.5	IRAM 5106	ACERO CINCADO	2
10	MN30	ARANDELA PLANA Ø= 14 mm		ACERO CINCADO	1
11	Q 320	ESPÁRRAGO CON TUERCAS (BLOQUETE) PARA PUESTA A TIERRA		ACERO CINCADO	1
12		ARANDELA PLANA Ø= 14 mm	ET7	LATÓN	1
13		TERMINAL BANDERITA (MCe 4060 O SIMILAR)		COBRE ESTAÑADO	1
14	Q 320 E	ESPÁRRAGO CON TUERCAS (BLOQUETE) PARA PUESTA A TIERRA	ET7	LATÓN	1
15	G301B	GRAMPA PARA PUESTA A TIERRA Ø= 14 mm		ACERO CINCADO	1
16		CONDUCTOR DESNUDO DE 25 mm² (FORMACIÓN 1x7)	IRAM 2004	IRAM 2004	3 m
17		JABALINA JL-14 x 1500 mm CON TOMACABLE	IRAM 2300	ACERO-COBRE / BRONCE	1
18		FUNDACIÓN DE HORMIGÓN H-13	ET1002		1

NOTA:  
TODAS LAS DIMENSIONES ESTÁN ACOTADAS EN mm.

<b>GRUDINA MARIA DEL CARMEN</b>		
PROYECTÓ: Ing. José Luis Navarro	<b>ALIMENTACIÓN ELÉCTRICA EN</b> 13,2 KV/0,400-0,231 KV	FECHA: Octubre 2018
DBUJÓ: Ing. José Luis Navarro		ESCALA: S/E
SUPERVISÓ: Ing. José Luis Navarro	<b>LINEA DE MEDIA TENSIÓN (13,2 KV)</b> <b>APOYO DE ALINEACIÓN</b>	PLANO N°: <b>TCMT-03</b>
CLIENTE:		

50037



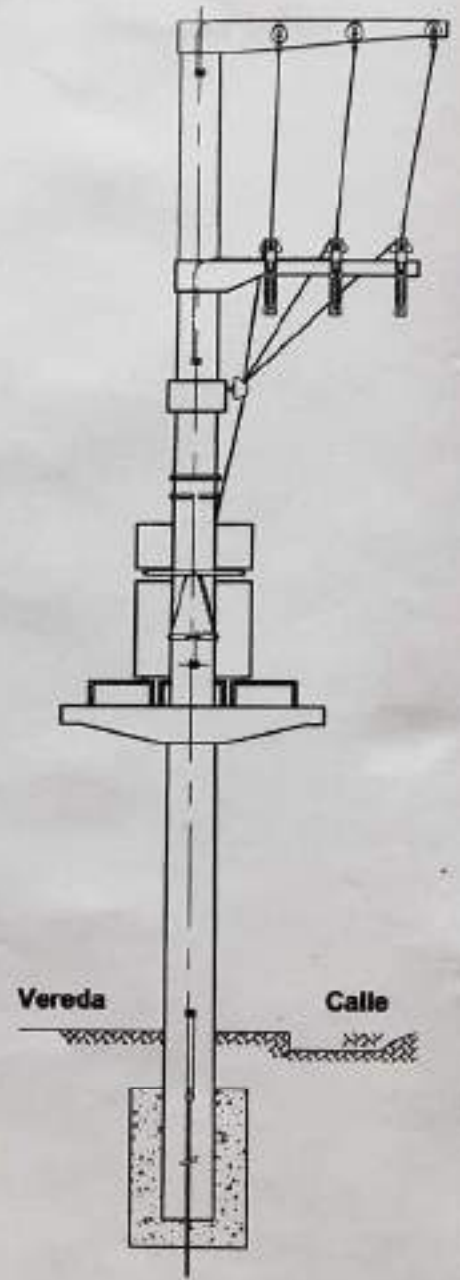
**CIEC**

**APTO PARA  
CONSTRUIR**

Sujeto a Resolución  
Aprobatoria del ERSeP

Fecha: 02 AGO 2019

Dl. T...



**NOTAS Y REFERENCIAS**

- Nota:
1. La atadura se realizará con cinta de PVC y alambre de aluminio Ø 2,15 mm. La superficie a atar se cubrirá con dos vueltas de cinta a media solapa sobre la cual se darán siete vueltas de alambre y se terminará ajustando los extremos del mismo con dos vueltas de pinza.
  2. El transformador trifásico de distribución será provisto por la EPEC.
  3. La resistencia máxima de puesta a tierra será de 5 Ohm.

Ing. J. L. NAVARRO

N° COMPONENTE	DENOMINACIÓN	MATERIAL	CANTIDAD
47	MN49	Bulón	12
46		Morsa de retención	3
45		Transformador trifásico 13200/400/231 V	1
43		SopORTE para interruptor fusible automático	3
42		SopORTE para descargador OZn	3
41	TMO/25	Terminal mordaza (MT)	3
40	TMO/185	Terminal mordaza (BT)	4
39	MN4R2L	Rack	2
38	Tipo XS	Seccionador interruptor fusible automático	3
37	Q1030	Esposito de retención	3
35	G426	Grampa conectora dentada	8
33	TC1208	Malla de puesta a tierra	1
30	IRAM 2004	Conductor de 25 mm (formación 1x7)	5m
29	MN100 & MN191	Grampa de tres bulones	2
28	G302B	Grampa para puesta a tierra	12
27	G301B	Grampa para puesta a tierra	20
26		Fundación	2
25	Q1501 a 1507	Semibrasadores para bulón	12
24	E415 M	Estructura de hormigón	1
22	ET3	Descargador de OZn 13,2 kV 5 kA	3
21	MN 380	Ojal sin rosca	3
20	MN 191	Grampa de tres bulones	4
19	6,3 ET19	Cordón de acero cincado (formación 1x19)	29m
18		Grampa biliar bimetalica Al 50 - Cu 25 mm	3
17	IRAM 2178	Conductor de Cu 1x185 mm <sup>2</sup> cat. I, Aislación XLPE	8x(21m)
16	ET 19	Cable de acero cincado Ø 6,3 mm	8
15		Morseto de identificación múltiple 1985/3	8
14	G320	Esparragos con tuercas para puesta a tierra	14
13		Aislador polimérico a horquilla	3
12	12,5 IRAM 5106	Arandela de presión común	42
11	MN 215	Guardacabo	2
10	Q110	Piezta intermedia MH	10
9		Apoyo para escalera	2
8	G 17	Grampa de retención	2
7		Anillo con oreja a 90°	3
6	MN17	Aislador rodens	2
5		Caño de PVC y alfarje media caña	1
4	G303	Grampa de puesta a tierra Ø 20 mm	3
3		Alambres de 25 mm	40m
2	Q151 a Q157	Semibrasadores	6
1	R15	Protector para extremo de conductor preensamblado	8

**GRUDINA MARIA DEL CARMEN**

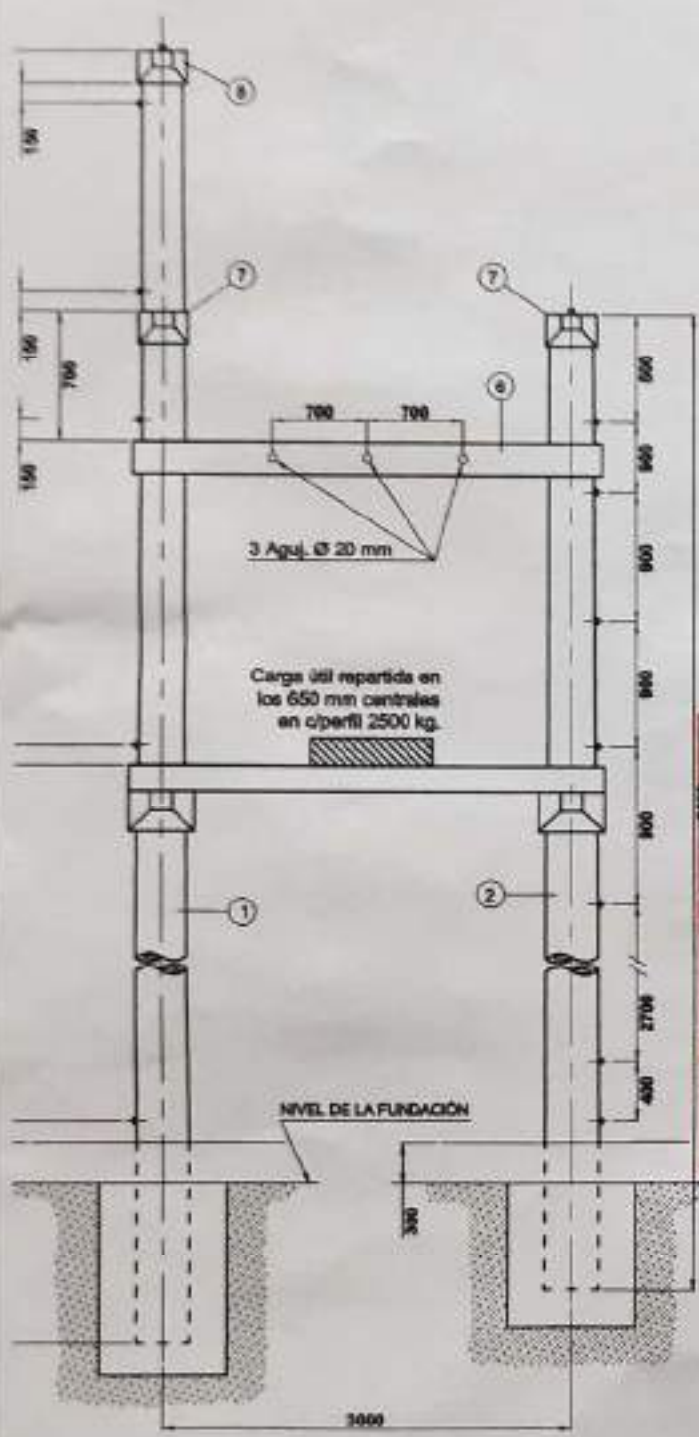
PROYECTO: Ing. José Luis Navarro	OBRA: <b>ALIMENTACIÓN ELÉCTRICA EN 13,2 KV/Ø,400-Ø,231 KV</b>	FECHA: Octubre 2019
DIBUJO: Ing. José Luis Navarro		ESCALA: S/E
SUPERVISÓ: Ing. José Luis Navarro		PLANO N°: <b>TCMT - 04</b>
CLIENTE:	PLANO: <b>SET E415 - PARTE ELECTROMECHANICA</b>	HOJA 1 de 2

HECHO GRUDINA  
DUI 12 153 010

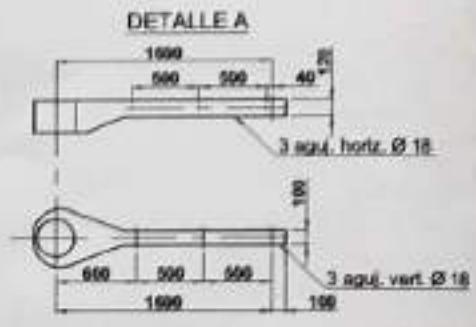
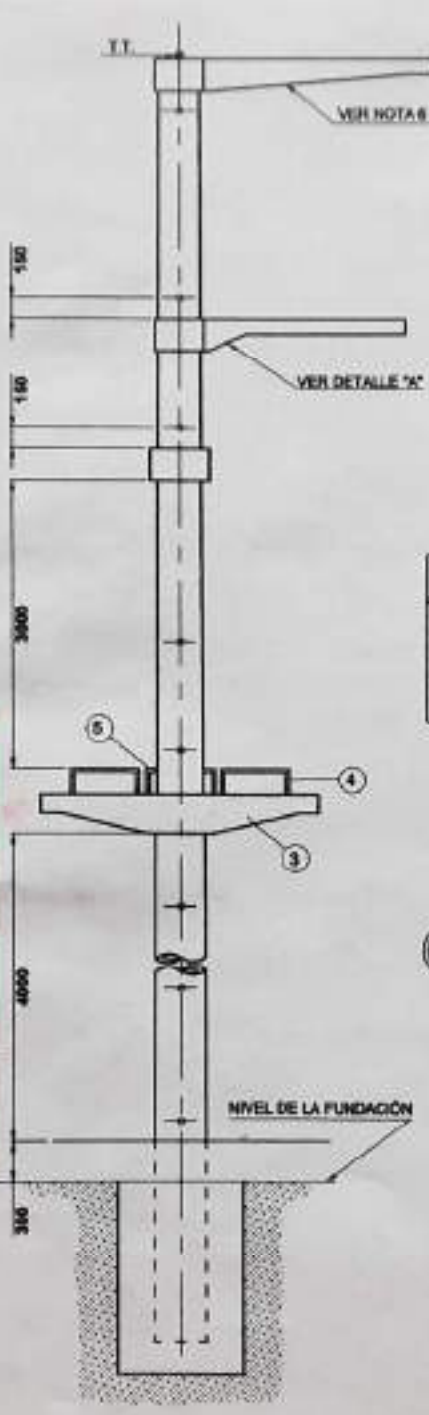
50037

NOTAS Y REFERENCIAS

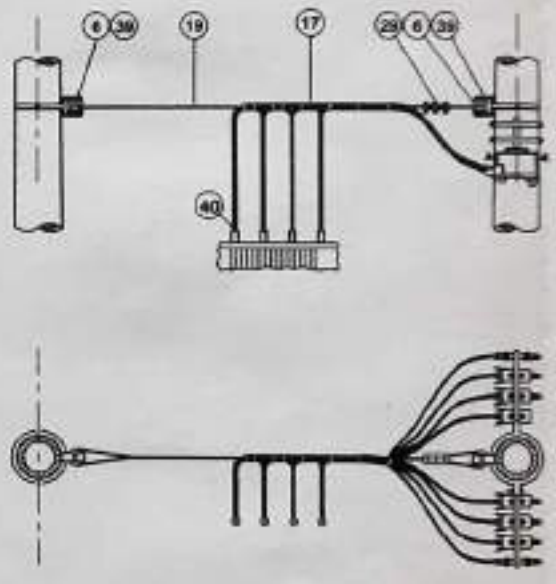
1. Todos los componentes se ejecutarán según la ET4.
2. Carga útil vertical repartida en los 650 mm centrales de cada perfil U: 2500.
3. La carga axial útil en el travesaño será de: 1000 kg. Las cargas útiles verticales y horizontales (no simultáneas) concentradas en el centro del travesaño serán de 300 kg.
4. Las cargas útiles en las ménsulas y crucesas responderán a la ET4.
5. El coeficiente de seguridad en todos los casos será de 2,5.
6. La ménsula inferior será dimensionada de acuerdo a la separación entre conductores del vano adyacente mas desfavorable y no será menor de 1,6 m de largo nominal. Si fuera de retención o terminal tendrá 6 lóbulos, 3 de cada lado para los estribos. En ambos casos llevarán 3 agujeros verticales de diámetro 20 mm ubicados sobre el eje de simetría. En la retención estarán alineados con los lóbulos correspondientes.
7. El travesaño 6 tendrá 3 agujeros horizontales según las cotas indicadas.
8. Todos los agujeros de los puntos 6 y 7 estarán ejecutados según el punto 4.4 de la ET4 y tendrán una longitud (espesor de la pieza en ese punto) de 110 a 120 mm y Ø 20 mm.
9. Los perfiles U que constituyen la plataforma se unirán entre sí con bulones de W 1/2 cincados. Para ello llevarán 5 agujeros de Ø 14 mm espaciados en 500 mm y distribuidos simétricamente, sobre la línea horizontal a la altura media de cada una de las caras laterales (alias).
10. El perfil central de la plataforma no deberá tener encaje de "ojo" en sus extremos sino de "horquilla".
11. Las dimensiones no consignadas quedarán a criterio del constructor conforme con las cargas aplicadas y los coeficientes de seguridad consignados.
12. EPEC se reserva el derecho de exigir el ensayo de rotura de los elementos que ella escoja de la partida suministrada. El costo de estos materiales será por cuenta de EPEC únicamente cuando los elementos se destruyan a una carga mayor que la estipulada (carga útil x 2,5).
13. El dimensionamiento del poste mayor del conjunto se hará teniendo en cuenta la altura total de la línea y los esfuerzos a que estará sometido. En ningún caso la carga de rotura será inferior a 1250 kg.
14. Esta subestación se utilizará en la distribución secundaria de líneas aéreas con cable preensamblado.
15. El poste mayor llevará 5 tomas de tierra sobre una misma generatriz ubicadas según las cotas indicadas y una en la cima. Todas según la ET4. En ese caso prevalecerán las cotas del plano.
16. El poste menor llevará 10 tomas de tierra sobre una misma generatriz ubicadas según las cotas indicadas y una en la cima. Todas según la ET4. En este caso prevalecerán las cotas del plano.



**CIEC**  
**APTO PARA CONSTRUIR**  
 Sujeta a Resolución Aprobatoria del ERSeP  
 Fecha: 02 AGO 2019  
 Of. Técnica: *[Signature]*



DETALLE DE ANTENA DE BT



NOTA 1

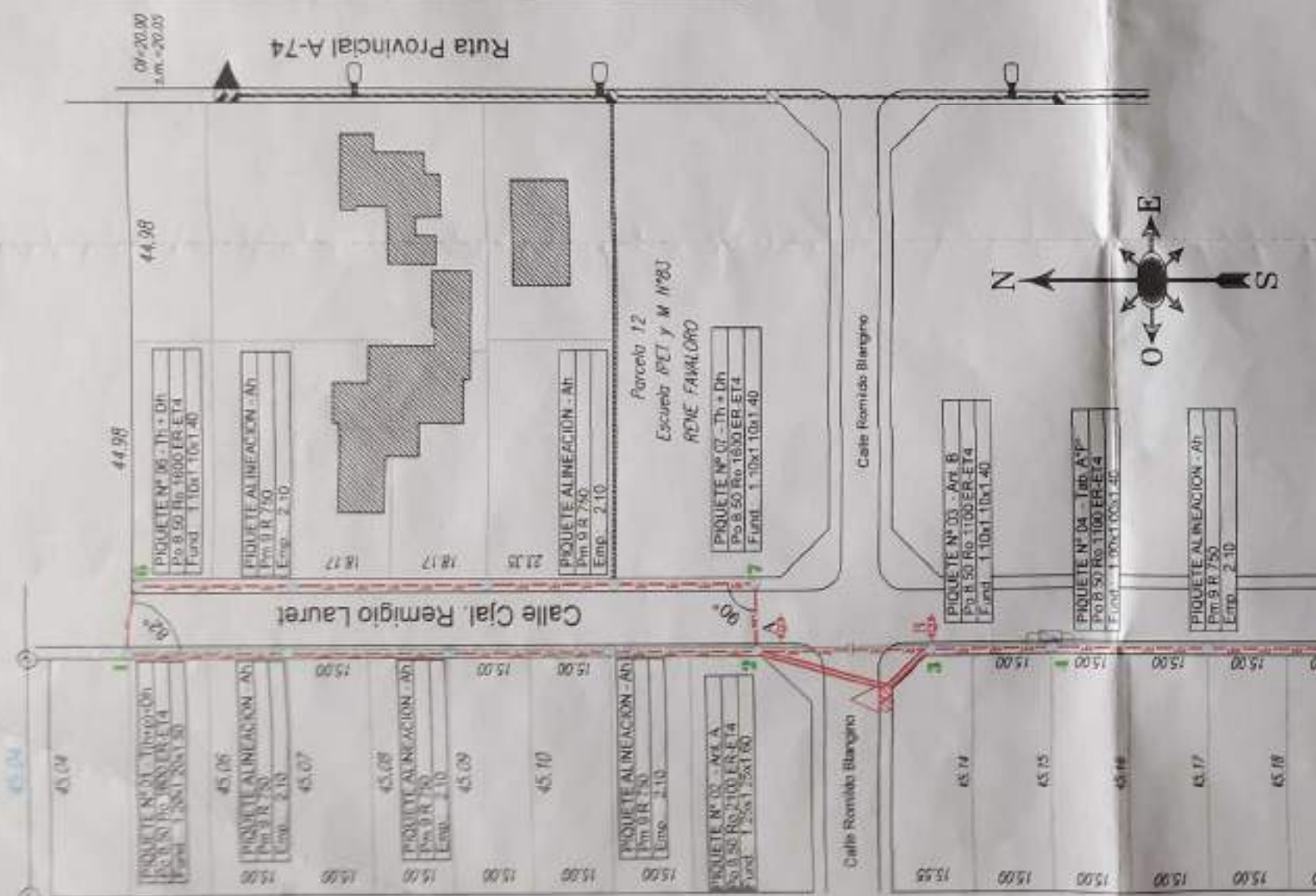
DESIGNACIÓN	MATERIAL	CANT.
8 Ménsula superior	Hormigón armado	1
7 Ménsula inferior	Hormigón armado	2
6 Travesaño	Hormigón armado	1
5 Perfil central de la plataforma	Hormigón armado	1
4 Perfil lateral de la plataforma	Hormigón armado	2
3 Crucesa apoyo plataforma	Hormigón armado	2
2 Poste de hormigón Po 9,5.Ro 1250.ET4	Hormigón armado	1
1 Poste de hormigón Po 11,5.Ro 1250.ET4	Hormigón armado	1

Coop. de P. y S. Públicos  
 Electricidad y Gas  
 Colonia Tiroles, S.A.  
 Ing. J. L. NAVARRO  
 MOP 14.673.848  
 C.I.E.C.

**GRUDINA MARIA DEL CARMEN**

PROYECTO: Ing. José Luis Navarro  
 OBRA: ALIMENTACIÓN ELÉCTRICA EN 13,2 KV/0,400-0,231 KV  
 FECHA: Octubre 2018  
 ESCALA: S/E  
 PLANO N°: TCMT - 04  
 HOJA 2 de 2

*[Signature]*  
 MARIA GRUDINA  
 DNI 42.183.690



50037

**REFERENCIAS**

- LÍNEA AÉREA PREENSAMBALADA DE BAJA TENSION DE AIAI - 3x50+1x50 mm<sup>2</sup> DE SECCIÓN-PROYECTADA.
- CONDUCTOR PILOTO DE AL DE 2x25 mm<sup>2</sup> PROYECTADO
- LÍNEA MEDIANERA
- SET E415-M PROYECTADA - 160 KVA
- APOYO DE H"A PROYECTADO.
- APOYO DE EUCALIPTO Pm 9 PROYECTADO
- JUEGOS DE 3 (TRES) SECCIONADORES PORTAFUSIBLES APR 400A-500V. EQUIPADO CON FUSIBLES NH-T02 DE 160A - PROYECTADOS.
- PUESTA A TIERRA EN APOYO PROYECTADA.
- APERTURA ELÉCTRICA DEL CONDUCTOR PREENSAMBLADO
- APERTURA ELÉCTRICA DEL CONDUCTOR PILOTO

Coop. de Promoción de Serv.  
Eléctricos de Distribución  
Cableada Tensión Baja  
NOROCCIDENTAL S.A.  
"PROMODISAB"

Ing. J. L. NAVARRO  
Nº 18.973.548  
C.I.B.C.

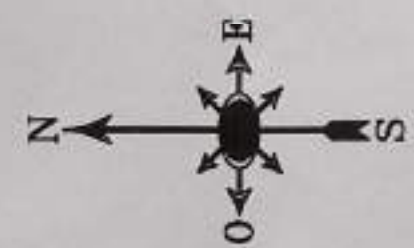
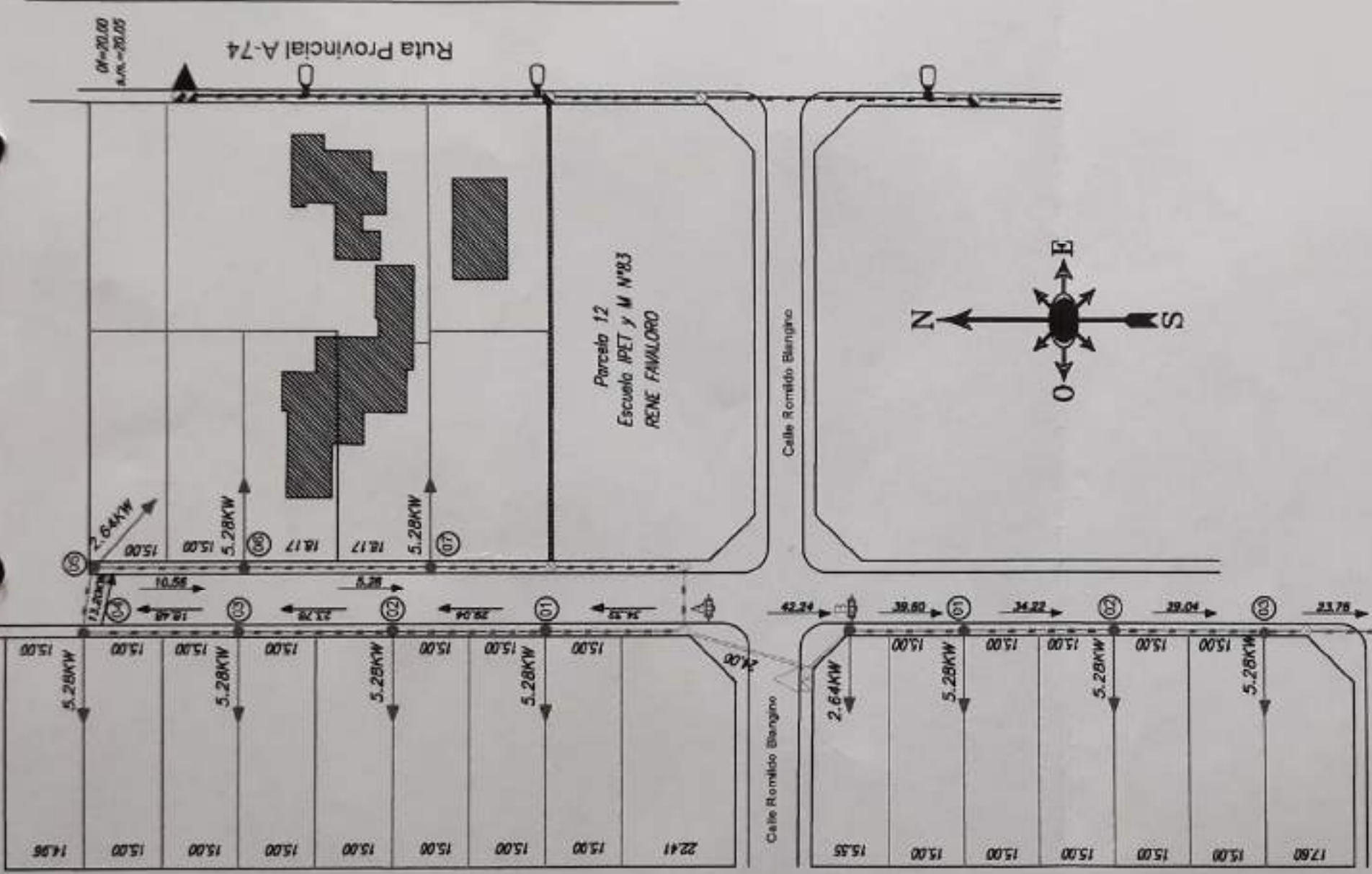
**ALTO PA**  
**CONSTRUI**  
 Sujeto a Resol. ...  
 Aprobatoria del E. NAF  
 Fecha: 02 AGO 2019  
 Dt. Topica

GUSTAVO C. LUNA  
Ing. en Electricidad  
Nº 13.030.018

*[Handwritten signatures and notes]*  
 12.18.18

PROYECTO: Ing. Navarro José L.	CARERA: ALIMENTACIÓN ELÉCTRICA EN 13,2/0,400-0,231 KV	FECHA: Octubre 2018
DISEÑO: Ing. Navarro José L.	ESCALA:	
SUPERVISÓ: Ing. Navarro José L.	PLANO: TRAZA GENERAL LÍNEA DE BAJA TENSION	PLANO Nº: BT - 01
CUANTÍ:		

**GRUDINA MARIA DEL CARMEN**



**CIEC**

**APTO PARA CONSTRUIR**

Sujeto a Resolución Aprobatoria del ERSeP

Fecha: 02 AGO 2019

Of. Técnico: *[Signature]*

Coop. de Provisión de Servicios Eléctricos y Públicos Colonia Tiroles Ltda. JORGE CANTONATI PRESIDENTE

**GRUDINA MARIA DEL CARMEN**

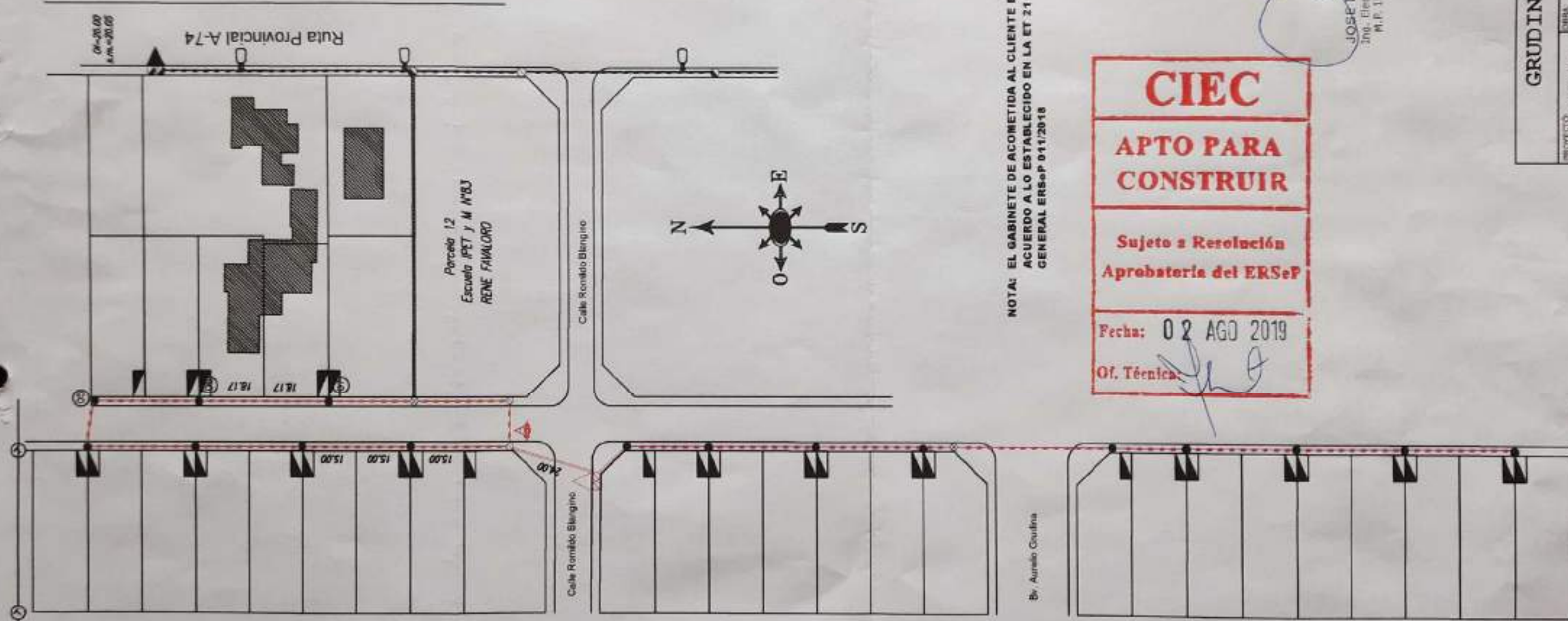
PROYECTO: Ing. Navarro José L.	OBRA: ALIMENTACIÓN ELÉCTRICA EN 13,2/0400-0.231 KV	FECHA: Octubre 2018
DIBUJO: Ing. Navarro José L.	PLANO: DIAGRAMA DE CARGAS	ESCALA:
SUPERVISÓ: Ing. Navarro José L.	CLIENTE:	PLANO N°: BT - 02



Ing. J. L. NAVARRO  
Tel. 18 573 848  
C.I.E.C.

MARIA GRUDINA  
DNI 12183 080

50037



NOTA: EL GABINETE DE ACOMETIDA AL CLIENTE ESTARA EN UN TODO DE ACUERDO A LO ESTABLECIDO EN LA ET 21 EN VIGENCIA Y A LA RESOLUCIÓN GENERAL ERSeP 011/2018

**CIEC**

**APTO PARA CONSTRUIR**

Sujeto a Resolución Aprobatoria del ERSeP

Fecha: 02 AGO 2019

Of. Técnica: *[Signature]*

JOSE LUIS NAVARRO  
 Ing. Electricista Electrónico  
 M.P. 10.573.849 / 2102  
 C.I.E.C.

GRUDINA MARIA DEL CARMEN

PROYECTO	FECHA
ING. JOSE LUIS NAVARRO	Julio 2019
OBJETO	ESCALA
ALIMENTACIÓN ELÉCTRICA EN 13,2/0,400-0,231 KV	
SUPERVISOR	PLANO
ING. JOSE LUIS NAVARRO	
CLIENTE	UBICACIÓN DE PUNTOS DE CONEXIÓN
	BT - 03

# Mensura y Loteo

Escala 1:1000



parte de la Parcela 1034-5688

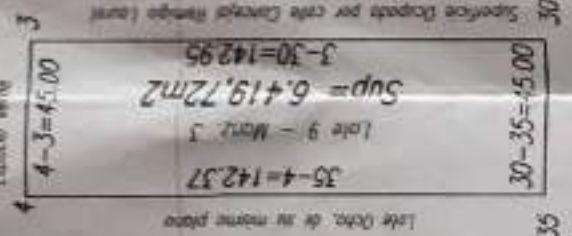
## Signos



# Croquis s/Títulos

Escala 1:1500  
Plano 168942  
Expte. 0033-64347/2011  
Mot. Folio Real 1.526.843

con polígonos 1-2-3-4-5, superficie deslindada a loteo 10/10



Superficie deslindada a prorrogação de calle R. Blavigno

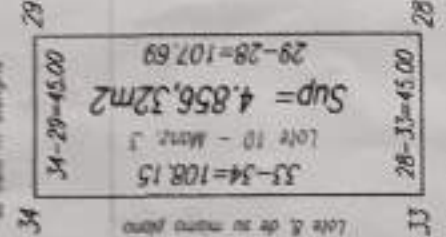
## Ubicación

Escala 1:4000

# Croquis s/Títulos

Escala 1:1500  
Plano 168942  
Expte. 0033-64347/2011  
Mot. Folio Real 1.526.844

Polígono 35-30-39-34-35 Superficie deslindada a prorrogação de calle E. Blavigno

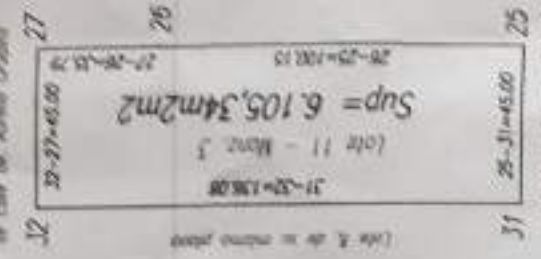


Superficie deslindada a prorrogação de calle B. Aurelio Grudina

# Croquis s/Títulos

Escala 1:1500  
Plano 168942  
Expte. 0033-64347/2011  
Mot. Folio Real 1.526.845

Polígono 35-28-27-25-31 Superficie deslindada a prorrogação de calle B. Aurelio Grudina



parte de la Parcela 1034-5688 (municipal lote 34)

## Superficies

Manz. Lote	Superficie	Observaciones
Sup. S/Títulos (Lote 9)	6419.72m²	balise
Sup. S/Títulos (Lote 10)	4856.32m²	balise
Sup. S/Títulos (Lote 11)	6105.76m²	balise
Sup. total S/Títulos	17465.78m²	
Sup. total S/Loteo	17465.78m²	
<b>TOTAL</b>	<b>17465.78m²</b>	

## Mensura y Loteo

Edy Elisabeth Grudina, Olga Nelida Grudina,  
Silvina Mariela Grudina, María del Carmen Grudina,  
Cledy Elizabeth Grudina, Norma Mercedes Grudina,  
Elba Mabel Grudina

UBICACION		CATASTRO	
Dpto.	Coblen	Alameda	Coblen
Prov.	Coblen	Dist.	13
Munic.	Coblen	Agud.	03
Legar		Peri.	10
		C.	07
		S.	01
		P.	07
		M.	03
		P. S.	10, 11, 12, 13, 14, 15, 16, 17
		Propiedad N°	
			1303-4034521/6
			1303-4034522/4
			1303-4034523/2

Alcaldes Reelectos: Lotes 8, 9, 10, 11 y 003-64347/2011 de la C.C. de Coblen.

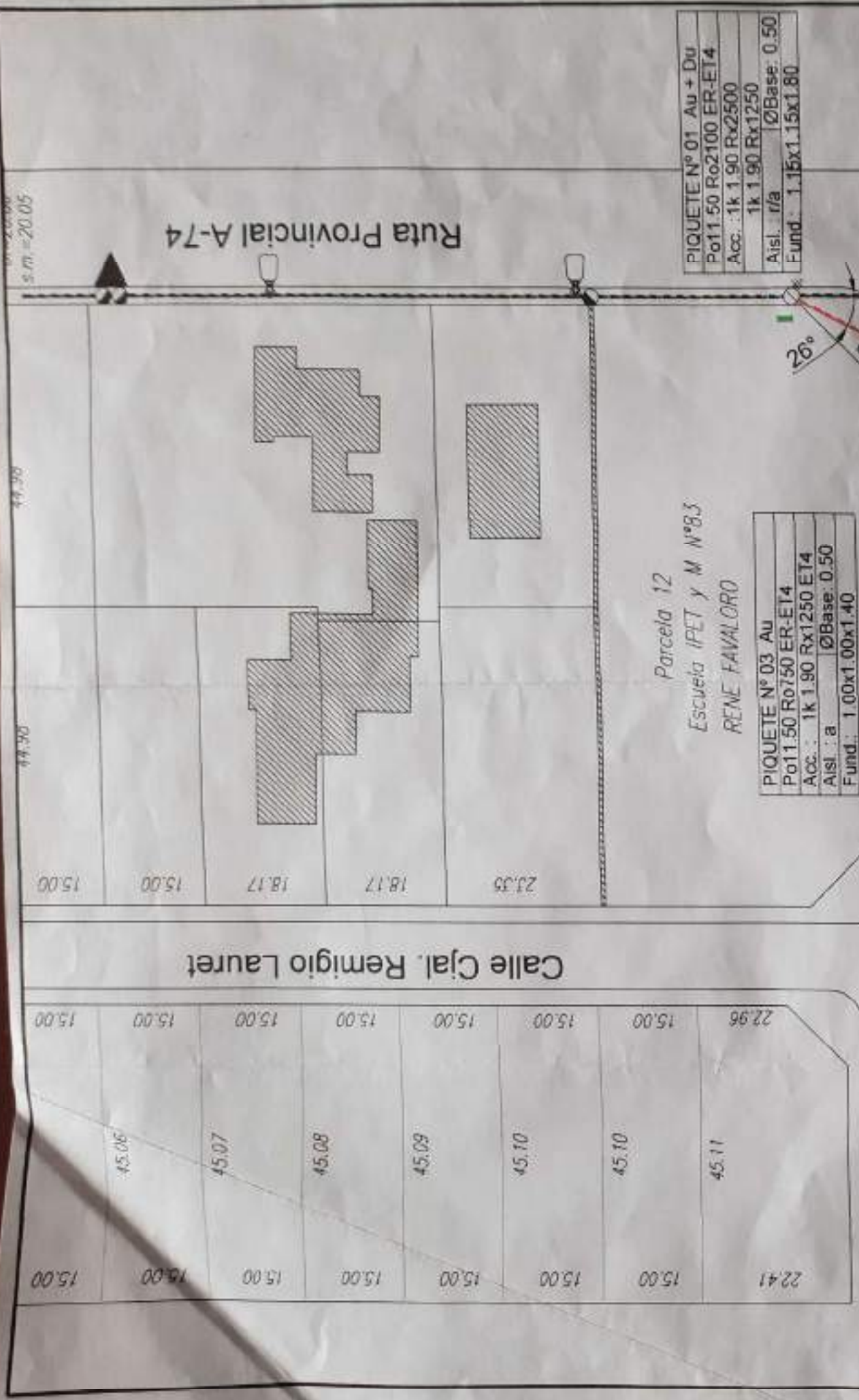
Concordancia: Las medidas de esta obra son correctas. Las medidas expresadas están expresadas en metros. Fecha: 2011-09-09

Handwritten notes and signatures, including 'Eduardo Grudina' and 'Edy Elisabeth Grudina'.



Handwritten signature and name: 'Edy Elisabeth Grudina'.



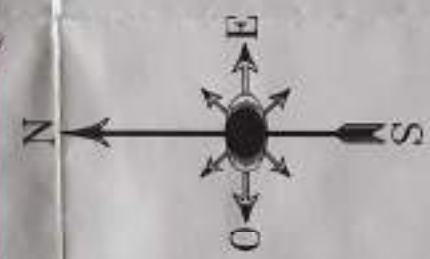


PIQUETE N° 01 Au + Du
Pot 11.50 Rø2100 ER-ET4
Acc.: 1k 1.90 Rx2500
1k 1.90 Rx1250
Aisl.: r/a ØBase: 0.50
Fund.: 1.15x1.15x1.80

PIQUETE N° 03 Au
Pot 11.50 Rø750 ER-ET4
Acc.: 1k 1.90 Rx1250 ET4
Aisl.: a ØBase: 0.50
Fund.: 1.00x1.00x1.40

PIQUETE N° 04 SET E.415
Pot 11.50 Rø3100 + Po9.50 Rø1250
Acc.: 1k 1.90 Rx2500 + 2k 1.60 Rx1250
Aisl.: r ØBase: 0.50
Fund.: 1.30x1.30x1.95 - 1.00x1.00x1.50

PIQUETE N° 02 Du
Pot 11.50 Rø3500 ER-ET4
Acc.: 2k 1.90 Rx2500 ET4
Aisl.: r/r ØBase: 0.50
Fund.: 1.30x1.30x2.00



50037

Comité de Promoción de Su  
Ejecución y Realización  
Comunidad Promotora Unida:  
HERNÁNDEZ CRISTÓBAL

**CIEC**

**APTO PARA CONSTRUI.**

Sujeto a Resolver  
Aprobatoria del E.I.

Fecha: 02 AGO 2017  
Oj. Técnico:

Ing. L. NAVARRO  
M. 1412346  
CIEC

DUSTAVO F. LINA  
M. 1412346  
M. 1412346

Mano Justino  
99.183.080

**REFERENCIAS**

- LÍNEA ÁEREA DE MEDIA TENSION (13.2 KV) CON CONDUCTOR DESNUDO DE ALI DE 50 mm<sup>2</sup> DE SECCION PROYECTADA.
- LÍNEA MEDIANERA
- △ SET E415 - 150 KVA PROYECTADA.
- APOYO DE HªA° PROYECTADO
- ⇩ CONJUNTOS DE 3 (TRES) DESCARGADORES DE OZM PROYECTADOS.
- ⇨ CONJUNTO DE 3 (TRES) SECCIONADORES FUSIBLES XS-100 PROYECTADOS.
- ||— PUESTA A TIERRA EN APOYO PROYECTADA.
- LÍNEA ÁEREA DE M.T. (13.2 KV) EXISTENTE.

Bv. Aurelio Grudina

<b>GRUDINA MARIA DEL CARMEN</b>	
PROYECTO: Ing. Navarro José L.	OBRA: ALIMENTACIÓN ELÉCTRICA EN 13,2/0/400-0.231 KV
DISEÑO: Ing. Navarro José L.	ESCALA: OCTUBRE 2018
EJECUCIÓN: Ing. Navarro José L.	PLANO Nº: TRAZA GENERAL
CUARTIL:	LINEA DE MT (13.2 KV)
<b>MT - 01</b>	